



<p>P.P.H.U. "ELIA" Kamila Kłos 96-500 Sochaczew ul. 15-go Sierpnia 49/20</p>		SKALA:	FORMAT:	DATA: 12.2015
		INWESTOR: Gmina Brochów Brochów 125, 05-088 Brochów		
		OBIEKT: Przebudowa drogi gminnej w m. Tułowice na działkach nr 140, 162, 160.		
		UWAGA: Kopiowanie, rozpowszechnianie i udostępnianie niniejszego rysunku lub jego części bez zgody autorów są ZABRONIONE		
	Imię i Nazwisko	Podpis		
Opr.	Krzysztof Kłos			ZAWARTOŚĆ: Plan orientacyjny
				FAZA P.B. NR RYS. 1

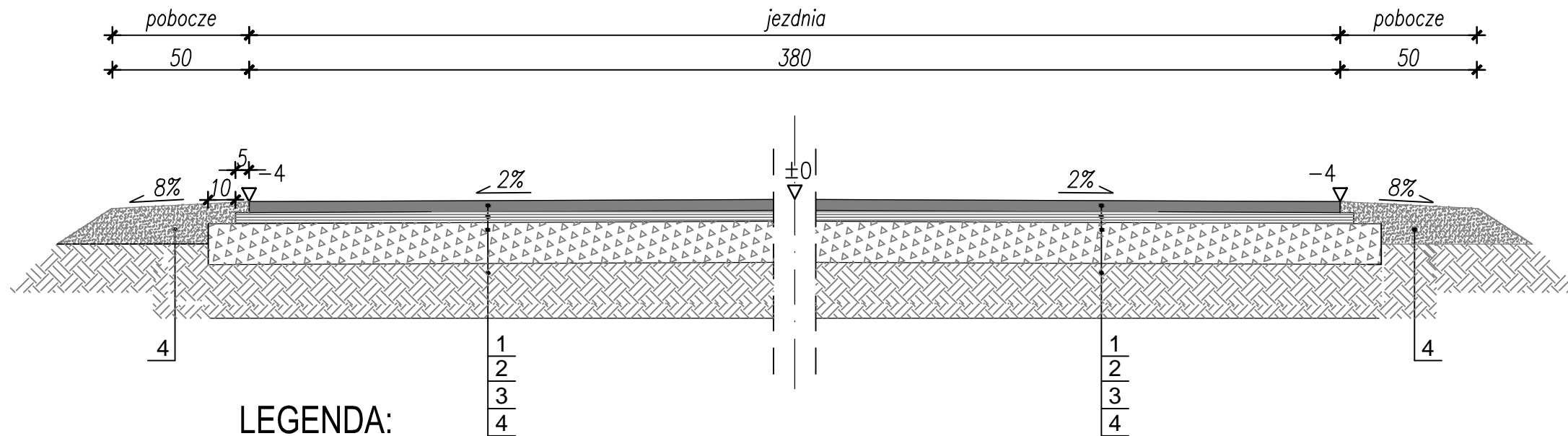


WYCINEK Z MAPY ZASADNICZEJ
 Gmina: 142802 2 Brochów
 Obręb: Tułowice
 Skala 1:1000

- LEGENDA:**
- oś podłużna jezdni
 - 0+215,00 - wymiary przekrojowe (odległość)
 - krawędź projektowanej jezdni
 - granice działek
 - proj. jezdni
 - 2% - spadki poprzeczne

P.P.H.U. "ELIA" Kamila Kłos 96-500 Sochaczew ul. 15-go Sierpnia 49/20		SKALA: 1:1000	FORMAT:	DATA: 12.2015
Imię i Nazwisko mgr inż. Stanisław CHOIŃSKI Nr opr.: KBU1a-2126/164/65		Podpis		INWESTOR: Gmina Brochów Brochów 125, 05-088 Brochów
Proj.:		za zgodności podkładu geodezyjnego z mapą zasadniczą		OBIEKT: Przebudowa drogi gminnej w m. Tułowice na działkach nr 140, 162, 160.
Opr.:		Krzysztof Kłos		UWAGA: Kopowanie, rozpowszechnianie i udostępnianie niniejszego rysunku lub jego części bez zgody autorów są ZABRONIONE
		OPRACOWAŁ Krzysztof Kłos		ZAWARTOŚĆ: Projekt zagospodarowania terenu
				FAZA P.B. NR RYS. 2

Przekrój konstrukcyjny przez drogę
spadek dwustronny 2% skala 1:20
od km 0+000,00 do km 0+129,00

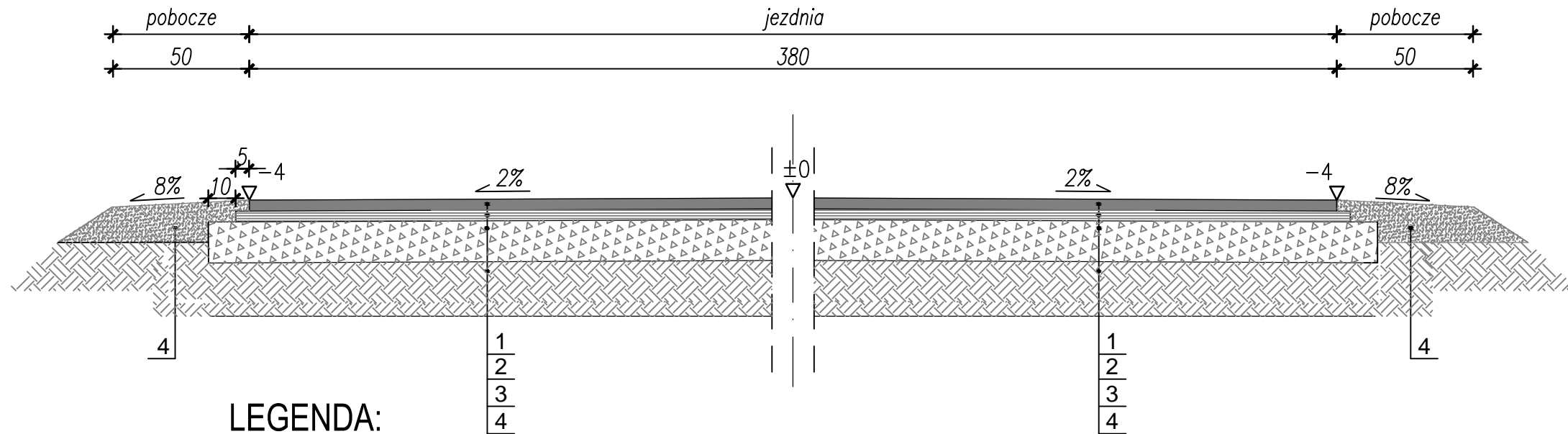


LEGENDA:

- 1 - nawierzchnia z kruszywa łamanego / tłucznia kamiennego 0/31,5 mm stabilizowanego mechanicznie dla kategorii KR 1, gr. 8cm
- 2 - podbudowa z kruszywa łamanego stabilizowanego mechanicznie / tłucznia z gruzu betonowego 0/63 mm po zagęszczeniu gr. 10cm
- 3 - w-wa odcinająca z piasku średnioziarnistego $U \geq 5$, stabilizowanego mech. gr. 10cm
- 4 - utwardzone pobocze z kłińca 0/31,5 mm, gr.10cm

P.P.H.U. "ELIA" Kamila Kłos 96-500 Sochaczew ul. 15-go Sierpnia 49/20		SKALA: 1:20	FORMAT:	DATA: 12.2015
Imię i Nazwisko mgr inż. Stanisław CHOIŃSKI		INWESTOR: Gmina Brochów Brochów 125, 05-088 Brochów		
Proj.	KBU1a-2126/164/65	OBIEKT: Przebudowa drogi gminnej w m. Tułowice na działkach nr 140, 162, 160.		
Nr upr.:	MGR INŻ. STANISŁAW CHOIŃSKI uprawn. z art. 18 Prawa Budowlanego w zakresie proj. i bud. dróg i mostów Nr K B U a - 2126/164/65	UWAGA: Kopiowanie, rozpowszechnianie i udostępnianie niniejszego rysunku lub jego części bez zgody autorów są ZABRONIONE		
Opr.	Krzysztof Kłos	ZAWARTOŚĆ: Przekrój konstrukcyjny		FAZA P.B.
				NR RYS. 3

Przekrój konstrukcyjny przez drogę
spadek dwustronny 2% skala 1:20
od km 0+000,00 do km 0+353,00



LEGENDA:

- 1 - nawierzchnia z kruszywa łamanego / tłucznia kamiennego 0/31,5 mm stabilizowanego mechanicznie dla kategorii KR 1, gr. 8cm
- 2 - podbudowa z kruszywa łamanego stabilizowanego mechanicznie / tłucznia z gruzu betonowego 0/63 mm po zagęszczeniu gr. 10cm
- 3 - w-wa odcinająca z piasku średnioziarnistego $U \geq 5$, stabilizowanego mech. gr. 10cm
- 4 - utwardzone pobocze z kłińca 0/31,5 mm, gr. 10cm

P.P.H.U. "ELIA" Kamila Kłos 96-500 Sochaczew ul. 15-go Sierpnia 49/20		SKALA: 1:20	FORMAT:	DATA: 12.2015
Imię i Nazwisko mgr inż. Stanisław CHOIŃSKI		INWESTOR: Gmina Brochów Brochów 125, 05-088 Brochów		
Proj. Nr opr.:	Podpis KBU1a-2126/164/65	OBIEKT: Przebudowa drogi gminnej w m. Tułowice na działkach nr 140, 162, 160.		
MGR INŻ. STANISŁAW CHOIŃSKI uprawn. z art. 18 Prawa Budowlanego w zakresie proj. i bud. dróg i mostów Nr K B U 1 a - 2126/164/65		UWAGA: Kopiowanie, rozpowszechnianie i udostępnianie niniejszego rysunku lub jego części bez zgody autorów są ZABRONIONE		
Opr.	Krzysztof Kłos	ZAWARTOŚĆ: Przekrój konstrukcyjny		FAZA P.B.
				NR RYS. 3A