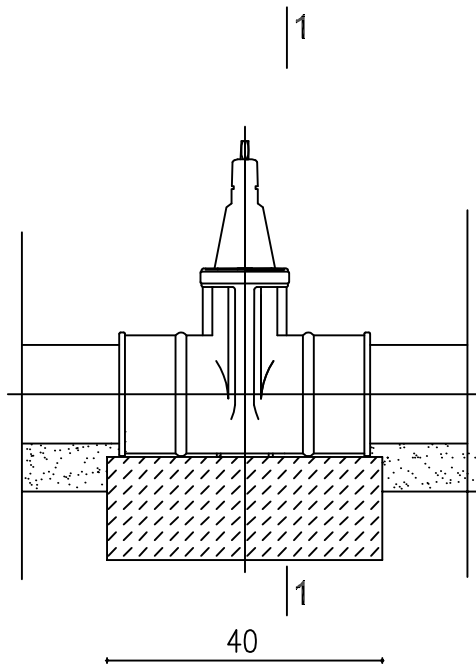
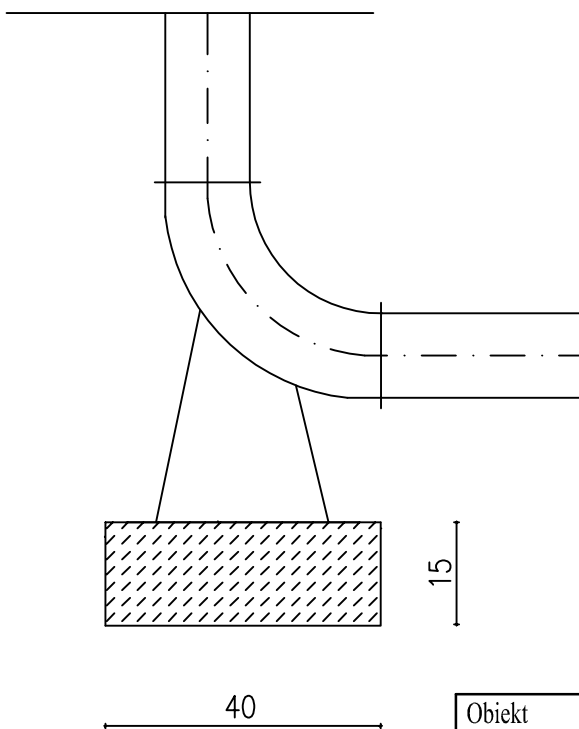
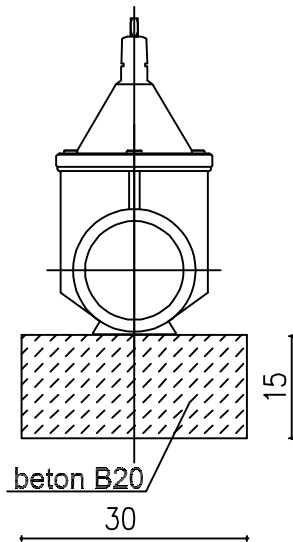


# BLOKI PODPOROWE POD ZASUWY I HYDRANTY



PRZEKRÓJ 1-1



Obiekt	SIEĆ WODOCIĄGOWA	
Adres	JANÓW GMINA BROCHÓW działki nr ewid. 267, 276/4, 276/9, 278, 279, 280 obręb ewid. Janów-Janówek działka nr ewid. 336 obręb ewid. Tułowice	
Nazwa opr.	PROJEKT BUDOWY SIECI WODOCIĄGOWEJ W MIEJSCOWOŚCI JANÓW W GMINIE BROCHÓW	
Nazwa rys.	BLOKI PODPOROWE	
Projektował	inż. Hanna Szustecka	Skala :
Podpis		Branża sanit. Faza oprac. P.B.
		Nr.rys <b>5B</b>