

WYMIARY I OBJĘTOŚĆ BLOKÓW OPOROWYCH

TABELA 1

NUMER TYPU BLOKU	WYMIARY W CM						OBJĘTOŚĆ BET.
	h	l	b	b <sub>1</sub>	b <sub>2</sub>	h <sub>1</sub>	
1	50	75	30	15	15	23	0,095
2	35	80	30	15	15	26	0,113
3	60	90	35	15	20	28	0,161
4	65	100	35	15	20	30	0,182
5	75	110	40	20	20	35	0,260
6	80	120	45	20	25	37	0,340
7	85	130	50	20	30	38	0,420
8	90	135	50	20	30	40	0,470
9	95	145	55	20	35	42	0,570
10	105	160	60	20	40	46	0,810

BLOKI OPOROWE NA ZAŁAMANIACH TRASY  
ZASTOSOWANIE TYPOW BLOKÓW

Tabela 2

ŚREDNICE NOMINALNE RURY [mm]	KĄT ZAJA- TMANTA O	NUMER BLOKU					
		GRUNT SYPKI		GRUNT SPOISTY		GRUNT SPOISTY	
		H = 1,50 m	H = 1,75 m	H = 1,50 m	H = 1,75 m		
100	45	2	1	3	6	2	
150	90	3	4	4	6	3	
200	90	4	3	5	5	4	
250	45	8	7	9	7	7	

WYMIARY "a" [cm]

Tabela 3

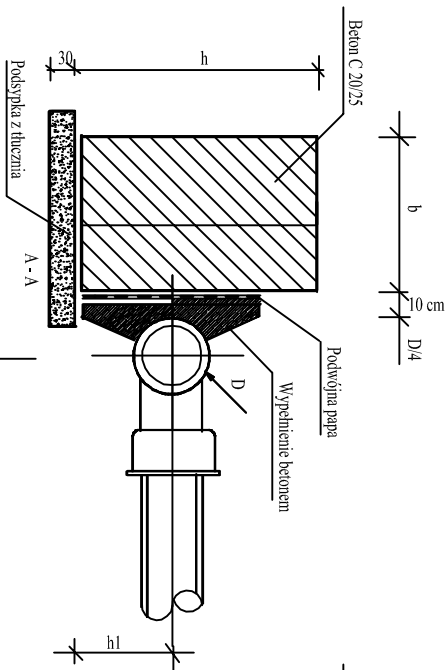
"a"	śred	100,150,200	250	300	400	500
22	30	20	30	40	20	30
30	30	30	40	20	60	60
45	20	20	30	40	60	60
90	20	20	20	20	30	40

BLOKI OPOROWE PRZY TRÓJNIKACH  
I KORRACACH - ZASTOSOWANIE TYPOW BLOKÓW

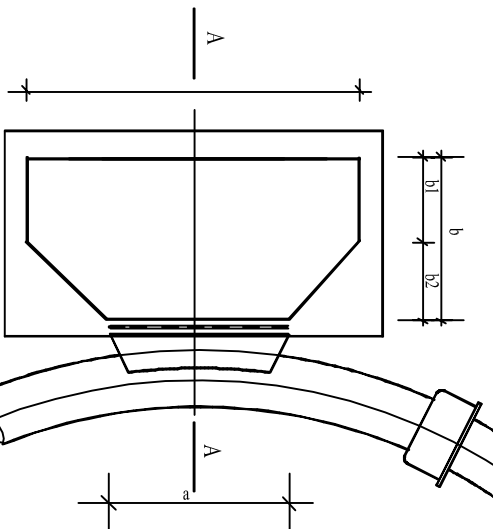
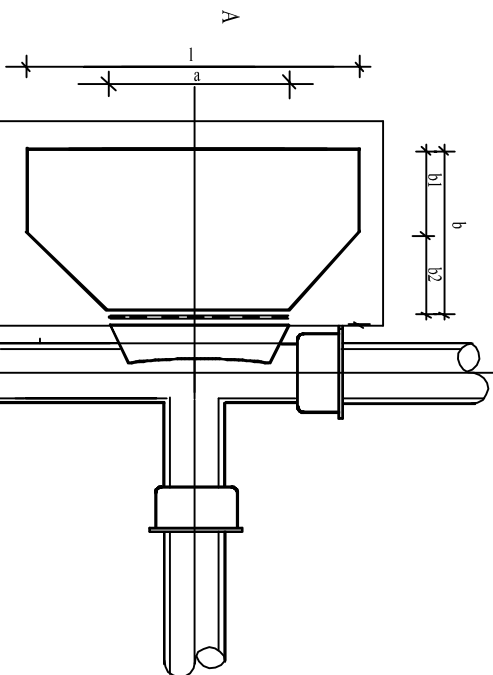
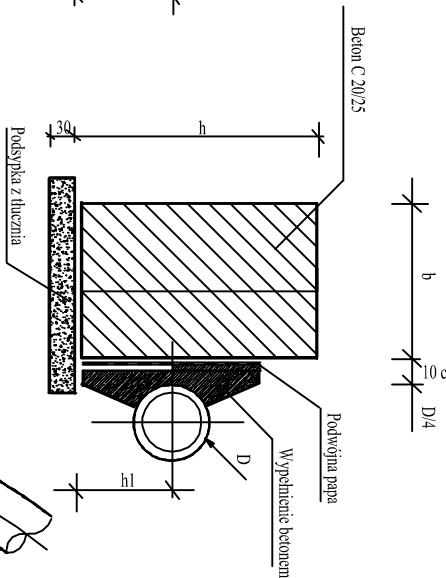
Tabela 4

ŚREDNICA RURY [mm]	NUMER BLOKU			
	GRUNT SYPKI	GRUNT SPOISTY	GRUNT SPOISTY	GRUNT SPOISTY
	H = 1,50 m	H = 1,75 m	H = 1,50 m	H = 1,75 m
100,150,200	3	2	4	4

A - A NA ROZGAŁĘZIENIU



A - A NA ZMIANIE KIERUNKU



CHARAKTERYSTYKA TECHNICZNA:

1. Bloki wykonac z betonu B -10
2. Wymiary bloków w/g tablic 1, 2
3. Zabezpieczenie antykorozyjne w/g PN G2/B - 06253
4. Cement portlandzki "250"
5. Zastosowanie:
  - a) przy trójnikach i korrach
  - b) na załamaniach trasy

WYMIARY "a" [cm]

Tabela 5

śred	200	250	300	400	500
"a"	30	40	40	50	60

Objekt: SIEĆ WODOCIĄGOWA

Adres: JANÓW GMINA BROCHÓW

dzielnica nr ewid. 267, 276/4, 276/9, 278, 279, 280 obręb ewid. Janów-Janówek działka nr ewid. 336 obręb ewid. Tulowice

Nazwa opr.: PROJEKT BUDOWY SIECI WODOCIĄGOWEJ W MIEJSCOWOŚCI JANÓW W GMINIE BROCHÓW

Nazwa rys: BLOKI OPOROWE

Projektował: inż. Hanna Szaustekca

Skala:

Podpis

Branża: sanit.  
Faza oprac.:  
P.B.  
Nr.rys: 4B