

MAPA do celów projektowych

Arkusz mapy f. 145.14.25.2.2, 2.1

Skala 1:1000 gm. Brochów

Obręb 0014 Konary t.z.o.

Mapa w granicach oznaczonych
kolorem zielonym

aktualna na dzień 02.10.2013

Skala 1:1000 t.z.o.
Nie wyklucza się istnienia w terenie
tanych nie wykazanych na niniejszej
mapie urządzeń podziemnych, które
nie były zgłoszone do inwentaryzacji
lub o których brak jest informacji
w instytucjach branżowych.

USŁUGI GEODEZYJNE
Stanisław Robak
96-500 Sochaczew, ul. Piłsudskiego 12/1
tel. (0-46) 862 36 05
NIP 837-121-93-17, REGON 140107689
STANISŁAW ROBAK
geodeta uprawiony
Zaśw. GUC K Nr 5378
96-503 Sochaczew, ul. Kridłowska 21
tel. 8-12-32-71

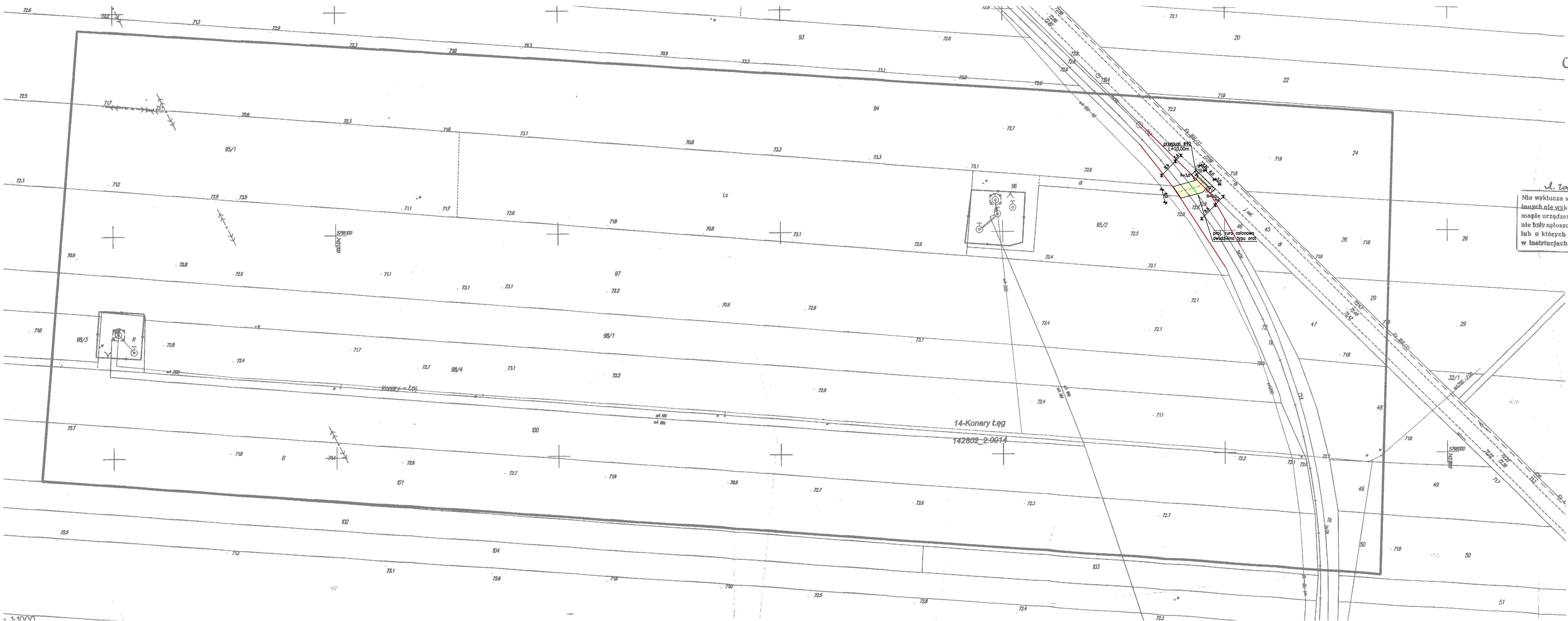
Obiekt prowadzony w systemie
mapy numerycznej
Projekty przedkładać na ZUDP
powinny być opracowane
geodezyjnie (również z
wykorzystaniem współrzędnych
punktów granicznych uprzednio
ustalonych)

STAROSTWO POWIATOWE w SOCHACZEWIE
Wydział Geodezji, Kartografii, Katastru i Gospodarki Nieruchomościami
W obszarze oznaczonym linią zieloną dokonano
aktualizacji treści mapy zasadniczej.
Dokumenty z pomiaru uzupełniającego przyjęto
do zasobu powiatowego w dniu 02.10.2013
i zewidencjonowano pod nr 524/2013
Niniejsza mapa może służyć do celów projektowych.
Projektowane obiekty budowlane wymagające pozwo-
lenia na budowę podlegają wytyczeniu i inwentaryzacji
nowykonawczej przez jednostki uprawnione do
wykonywania prac geodezyjnych.
Sochaczew, dnia 02.10.2013
(imię i nazwisko, podpis, stanowisko
sztywno osiady upoważniony)

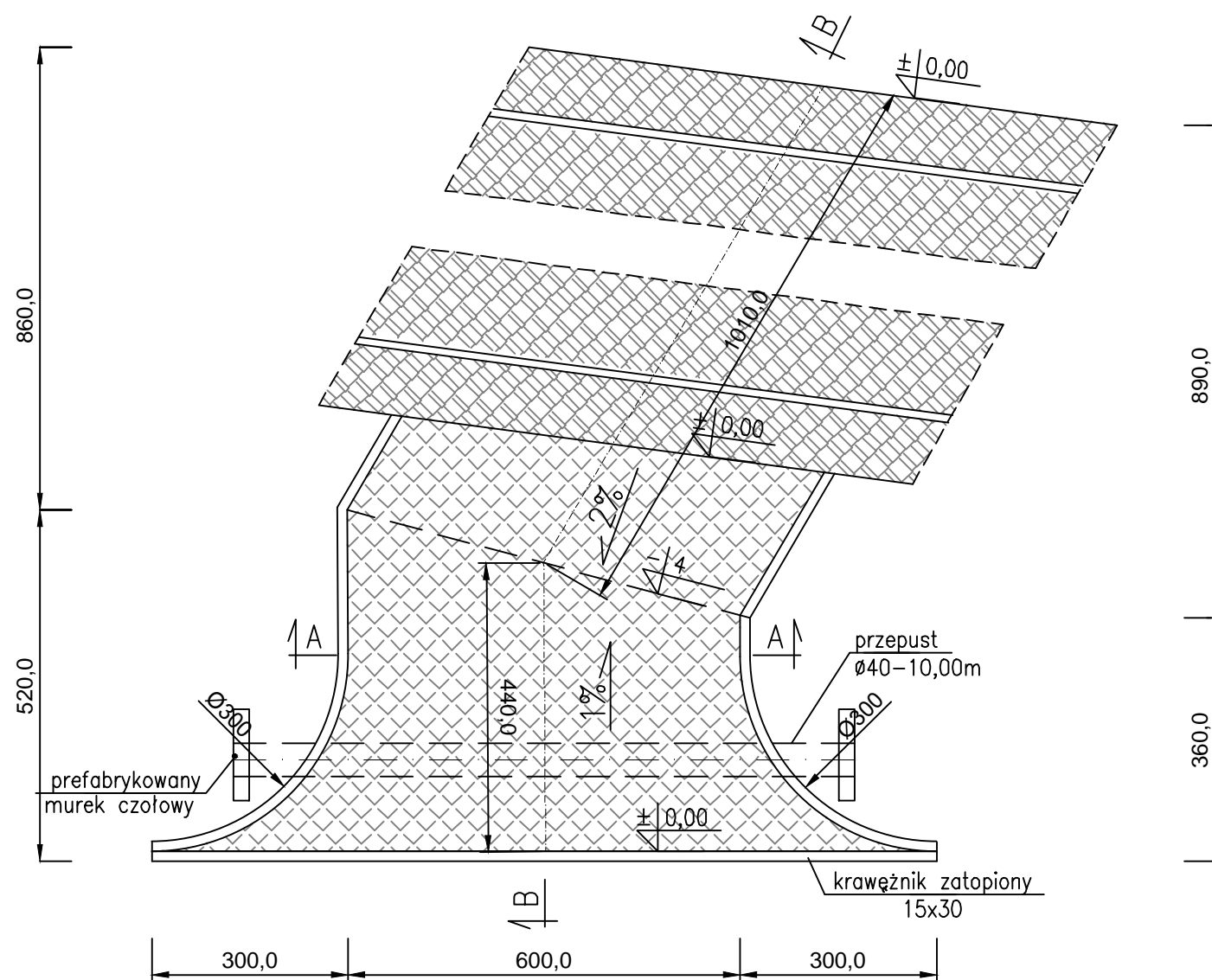
Z up. Starosta
Hena Kaca
GŁÓWNY SPECJALISTA
w Wydziale Geodezji, Kartografii, Katastru
i Gospodarki Nieruchomościami

- LEGENDA:
- os podłużna zjazdu
 - krawężnik betonowy 15x30x100
 - granica działek
 - projektowany zjazd
 - proj. rura osłonowa dwudzielna typu arot

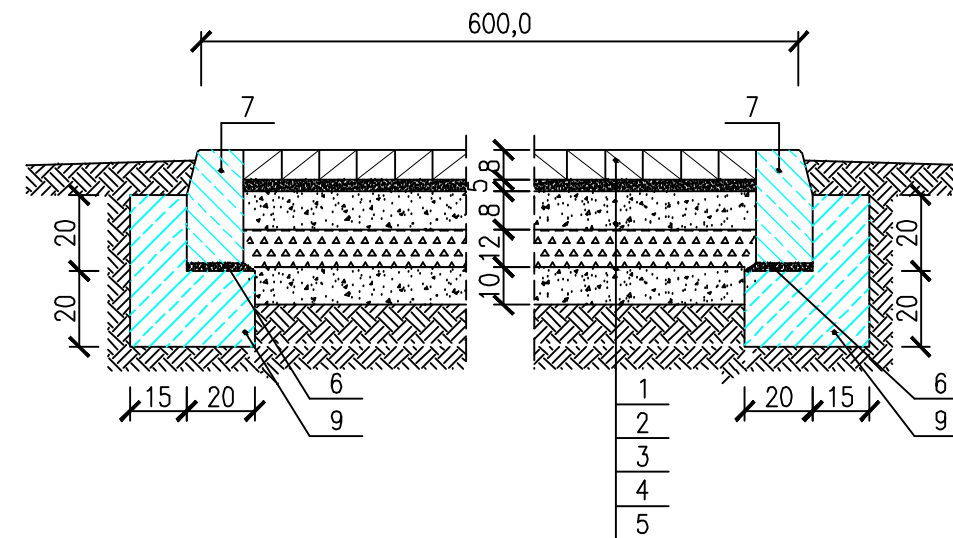
P.P.H.U. "ELIA" Kamila Klas 96-500 Sochaczew ul. 15-go Sierpnia 49/20		SKALA: 1:1000	FORMAT:	DATA: 01.2014
INWESTOR: Gmina Brochów Brochów 125; 05-088 Brochów		OBJEKT: Budowa zjazdu indywidualnego z drogi powiatowej nr 3805W Brochów-Wólka Smolana-Srojec-Wola Paskońska (działka nr ewid. 45) do działki nr ewid. 96 (przejazd przez teren PKP - dz. nr ewid. 72), położonej we wsi Konary, gm. Brochów.		
Proj.:	mgr inż. Stanisław CHOWŃSKI	Podpis:		
Nr upr.:	KBU1a-2126/164/65	IMCNA: Kopiewanie, rozpzechnianie i udostępnianie niniejszego rysunku lub jego części bez zgody autorów są ZABRONIONE		
Spr.:		ZAWARTOŚĆ:		
Nr upr.:		PRZEKAZANIE		FAZA
Opr.:	Krzysztof Klas	ZAGOSPODAROWANIA		P. B.
Nr upr.:		TERENU		NR RYS.
Opr.:				1
Nr upr.:				



Zjazd - rzut poziomy
skala 1:100



Przekrój normalny przez zjazd A-A
skala 1:20



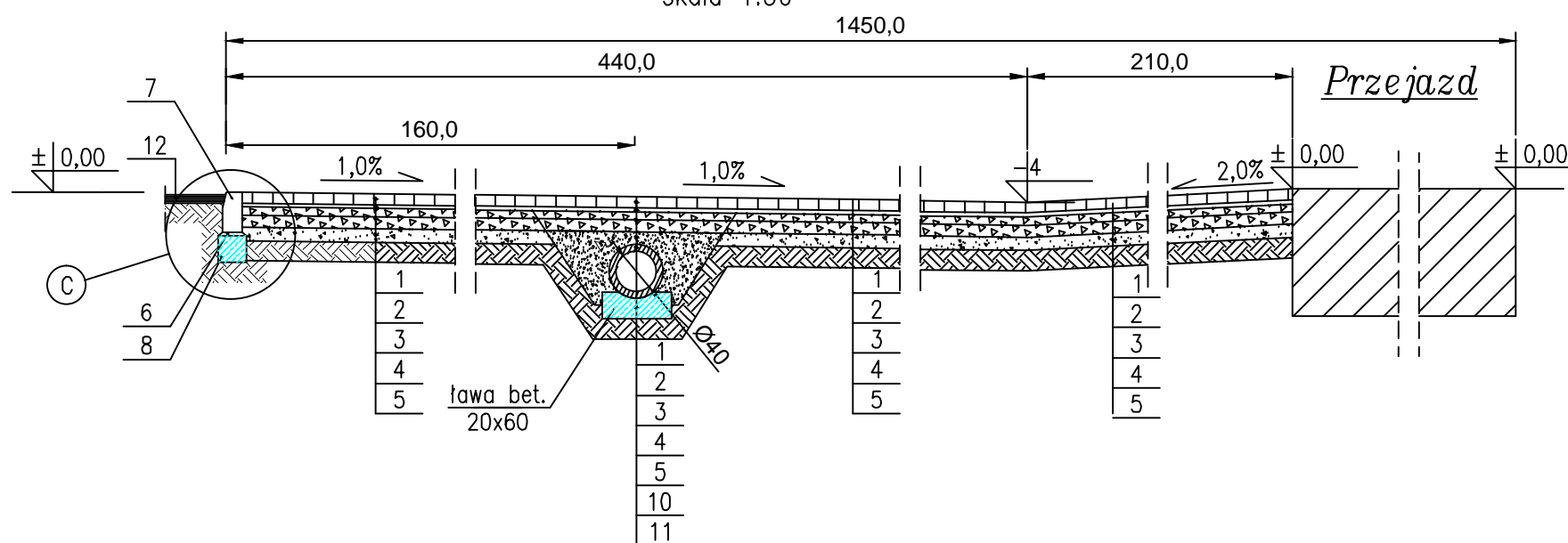
LEGENDA:

- 1 - kostka betonowa gr. 8cm (szara/czerwona)
- 2 - podsypka cementowo-piaskowa 1:4 gr=5cm
- 3 - podbudowa z kruszywa łamanego kłincem 0-31,5mm 8cm
- 4 - podbudowa z kruszywa łamanego 0-63mm 12cm
- 5 - warstwa odcinająca z piasku 10cm
- 6 - podsypka cementowo-piaskowa 2cm
- 7 - krawężnik betonowy 15x30
- 8 - ława zwykła z betonu C12/15
- 9 - ława z oporem z betonu C12/15
- 10 - pospółka zagęszczona min. 10cm
- 11 - przepust $\varnothing 40$
- 12 - istniejąca nawierzchnia bitumiczna

P.P.H.U. "ELIA" Kamila Klos 96-500 Sochaczew ul. 15-go Sierpnia 49/20		SKALA:	FORMAT:	DATA: 01.2014
		INWESTOR:	Gmina Brochów Brochów 125; 05-088 Brochów	
		OBIEKT:	Budowa zjazdu indywidualnego z drogi powiatowej nr 3805W Brochów-Wólka Smolana-Strojce-Wola Pasikońska (działka nr 45) do działki nr ewid. 96(przejazd przez teren PKP -dz. nr ewid położonej we wsi Konary, gm. Brochów.	
	Imię i Nazwisko	Podpis		
Proj.	mgr inż. Stanisław CHOŃSKI			
Nr upr.:	KBU1a-2126/164/65			
Spr.				
Nr upr.:				
Opr.	Krzysztof Klos			
Nr upr.:				
Opr.				
Nr upr.:				
		ZAWARTOŚĆ:	FAZ	
		PRZEKROJE KONSTRUKCYJNE	[
			NR R	
			/	
			/	

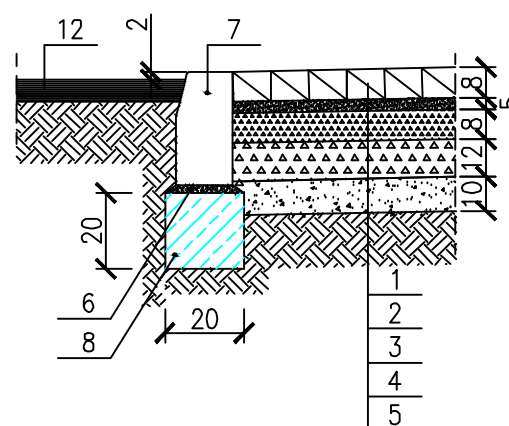
Przekrój podłużny przez zjazd B-B

skala 1:50



Szczegół 'C' – posadowienia krawężnika na zjeździe z ulicy

skala 1:20



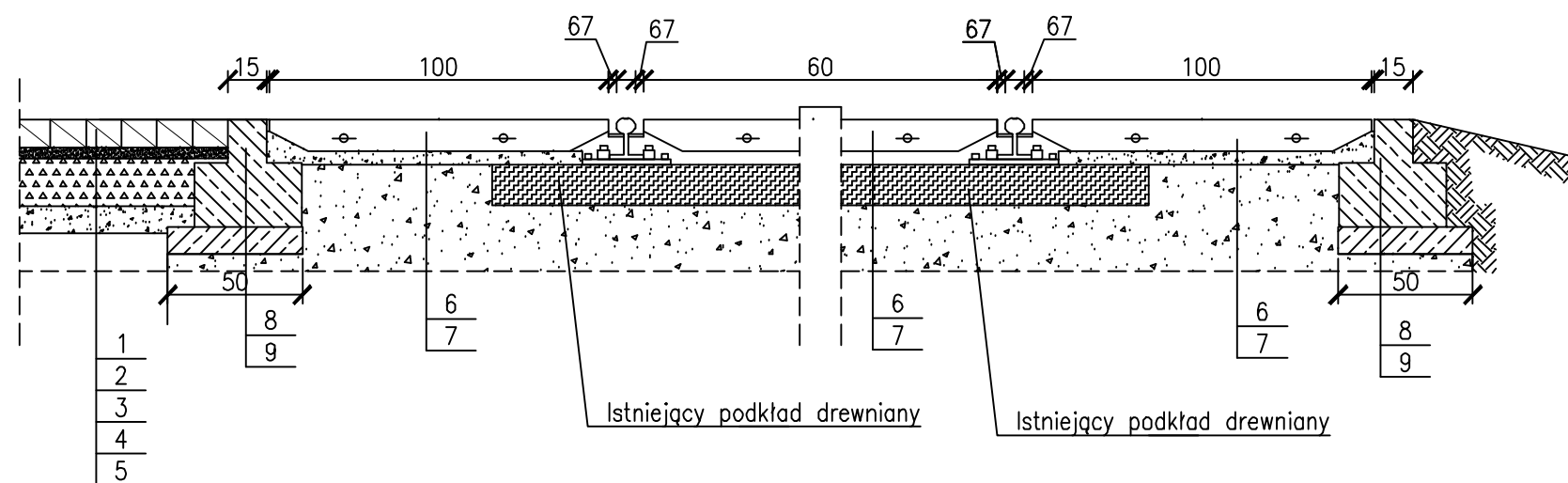
LEGENDA:

- 1 – kostka betonowa gr. 8cm (szara/czerwona)
- 2 – podsypka cementowo-piaskowa 1:4 gr=5cm
- 3 – podbudowa z kruszywa łamanego klincem 0-31,5mm 8cm
- 4 – podbudowa z kruszywa łamanego 0-63mm 12cm
- 5 – warstwa odcinająca z piasku 10cm
- 6 – podsypka cementowo-piaskowa 2cm
- 7 – krawężnik betonowy 15x30
- 8 – ława zwykła z betonu C12/15
- 9 – ława z oporem z betonu C12/15
- 10 – pospółka zagęszczona min. 10cm
- 11 – przepust Ø40
- 12 – istniejąca nawierzchnia bitumiczna

P.P.H.U. "ELIA" Kamila Kłos 96-500 Sochaczew ul. 15-go Sierpnia 49/20		SKALA:	FORMAT:	DATA: 01.2014
		INWESTOR: Gmina Brochów Brochów 125; 05-088 Brochów		
Imię i Nazwisko Podpis		OBIEKT: Budowa zjazdu indywidualnego z drogi powiatowej nr 3805W Brochów-Wółka Smolana-Strojce-Wola Pasikońska (działka nr 45) do działki nr ewid. 96(przejazd przez teren PKP -dz. nr ewid. położonej we wsi Konary, gm. Brochów.		
		UWAGA: Kopiowanie, rozpowszechnianie i udostępnianie niniejszego rysunku lub jego części bez zgody autorów są ZABRONIONE		
Proj.	mgr inż. Stanisław CHOŃSKI	ZAWARTOŚĆ: PRZEKROJE KONSTRUKCYJNE		
Nr upr.:	KBU1a-2126/164/65			
Spr.		FAZ NR R 2/		
Nr upr.:				
Opr.	Krzysztof Kłos			
Nr upr.:				
Opr.				
Nr upr.:				

Przekrój konstrukcyjny przejazdu

skala 1:25

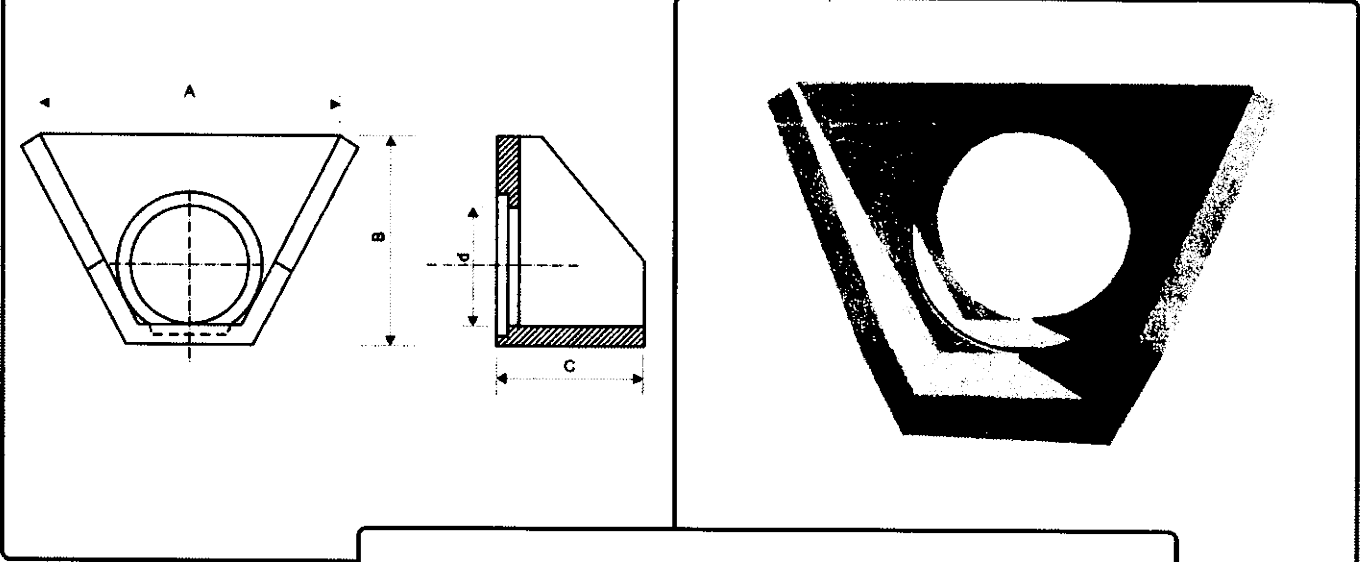


LEGENDA:

- 1 - kostka betonowa gr. 8cm (szara/czerwona)
- 2 - podsypka cementowo-piaskowa 1:4 gr=5cm
- 3 - podbudowa z kruszywa łamanego kłińcem 0-31,5mm 8cm
- 4 - podbudowa z kruszywa łamanego 0-63mm 12cm
- 5 - warstwa odcinająca z piasku 10cm
- 6 - płyta żelbetowa o gr. 120mm w obudowie z kątownika o wymiarach 60mmx60mmx6mm
- 7 - podbudowa z kłińca 0-31,5mm gr. 15cm z zasypaniem kłetek między podkładami
- 8 - krawężnik kolejowy
- 9 - ława fundamentowa z betonu C 30/37

P.P.H.U. "ELIA" Kamila Kłos 96-500 Sochaczew ul. 15-go Sierpnia 49/20		SKALA:	FORMAT:	DATA: 01.2014																											
		INWESTOR: Gmina Brochów Brochów 125; 05-088 Brochów																													
<table border="1" style="width: 100%; border-collapse: collapse;"> <thead> <tr> <th style="width: 15%;"></th> <th style="width: 60%;">Imię i Nazwisko</th> <th style="width: 25%;">Podpis</th> </tr> </thead> <tbody> <tr> <td style="font-size: x-small;">Proj.</td> <td>mgr inż. Stanisław CHOŃSKI</td> <td></td> </tr> <tr> <td style="font-size: x-small;">Nr upr.:</td> <td>KBU1a-2126/164/65</td> <td></td> </tr> <tr> <td style="font-size: x-small;">Spr.</td> <td></td> <td></td> </tr> <tr> <td style="font-size: x-small;">Nr upr.:</td> <td></td> <td></td> </tr> <tr> <td style="font-size: x-small;">Opr.</td> <td>Krzysztof Kłos</td> <td></td> </tr> <tr> <td style="font-size: x-small;">Nr upr.:</td> <td></td> <td></td> </tr> <tr> <td style="font-size: x-small;">Opr.</td> <td></td> <td></td> </tr> <tr> <td style="font-size: x-small;">Nr upr.:</td> <td></td> <td></td> </tr> </tbody> </table>			Imię i Nazwisko	Podpis	Proj.	mgr inż. Stanisław CHOŃSKI		Nr upr.:	KBU1a-2126/164/65		Spr.			Nr upr.:			Opr.	Krzysztof Kłos		Nr upr.:			Opr.			Nr upr.:			OBIEKT: Budowa zjazdu indywidualnego z drogi powiatowej nr 3805W Brochów-Wółka Smolana-Strojce-Wola Pasikońska (działka nr 45) do działki nr ewid. 96(przejazd przez teren PKP -dz. nr ewid. położonej we wsi Konary, gm. Brochów.		
			Imię i Nazwisko	Podpis																											
		Proj.	mgr inż. Stanisław CHOŃSKI																												
		Nr upr.:	KBU1a-2126/164/65																												
Spr.																															
Nr upr.:																															
Opr.	Krzysztof Kłos																														
Nr upr.:																															
Opr.																															
Nr upr.:																															
ZAWARTOŚĆ: PRZEKRÓJ KONSTRUKCYJNY		UWAGA: Kopiowanie, rozpowszechnianie i udostępnianie niniejszego rysunku lub jego części bez zgody autorów są ZABRONIONE																													
		FAZ [
		NR R /																													

ZBROJONA SKOŚNA ŚCIANKA PRZEPUSTU



A	B	C	Ø D	waga kg
780	600	500	300	225
900	700	500	400	276
2000	1500	750	800	1306
2000	1500	750	1000	1289

A	B	C	Ø D	waga kg
1800	820	600	400	410
2000	920	660	500	515
2200	1060	750	600	750

P.P.H.U. "ELIA" Kamila Kłos 96-500 Sochaczew ul. 15-go Sierpnia 49/20		SKALA:	FORMAT:	DATA: 01.2014
		INWESTOR: Gmina Brochów Brochów 125; 05-088 Brochów		
Imię i Nazwisko Podpis		OBIEKT: Budowa zjazdu indywidualnego z drogi powiatowej nr 3805W Brochów-Wólka Smolana-Strojce-Wola Pasikońska (działka nr 45) do działki nr ewid. 96(przejazd przez teren PKP -dz. nr ewid. położonej we wsi Konary, gm. Brochów.		
		UWAGA: Kopiowanie, rozpowszechnianie i udostępnianie niniejszego rysunku lub jego części bez zgody autorów są ZABRONIONE		
Proj.	mgr inż. Stanisław CHOIŃSKI	ZAWARTOŚĆ: PREFABRYKOWANE MURKI CZOŁOWE		
Nr upr.:	KBU1a-2126/164/65			
Spr.		FAZ P. { NR R 3		
Nr upr.:				
Opr.	Krzysztof Kłos			
Nr upr.:				
Opr.				
Nr upr.:				