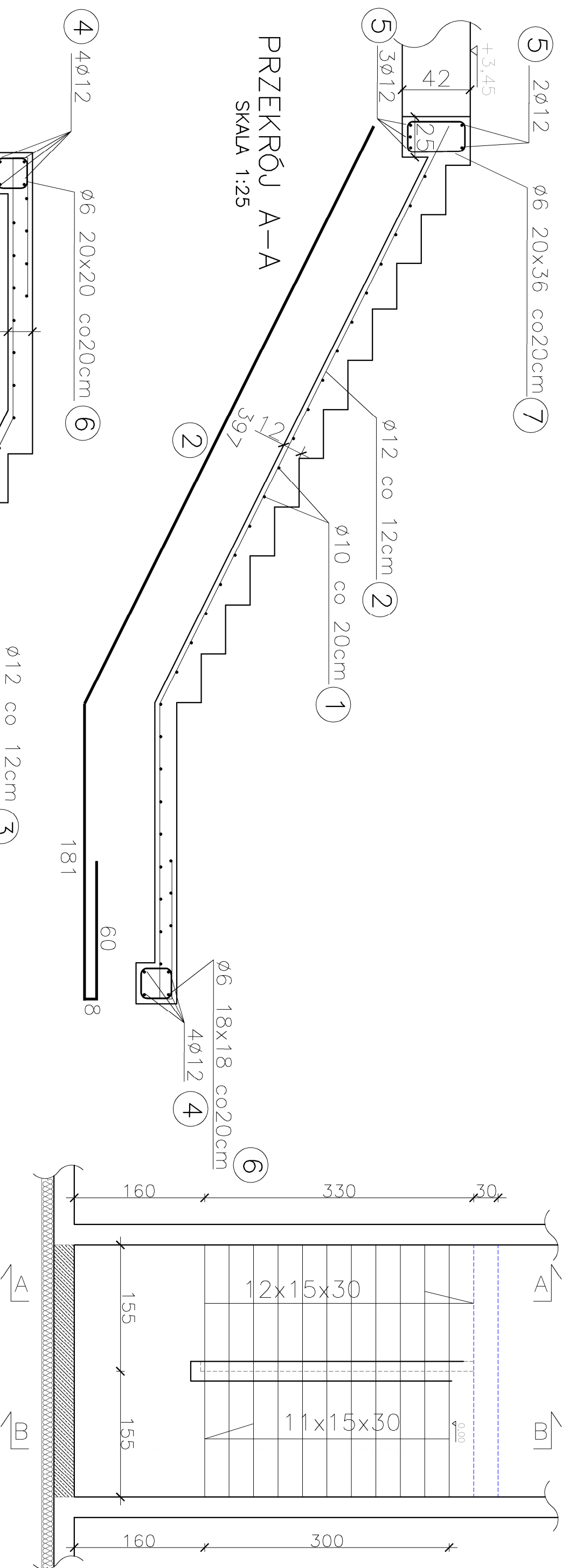


RZUT

SKALA 1:50



| Nr pręta | średnica [mm] | długość [m] | ilość [szt.] | łączna dł [m] | waga [kg] |
|----------|---------------|-------------|--------------|---------------|-----------|
| 1 | 10 | 1,65 | 74 | 122,1 | 75,0 |
| 2 | 12 | 6,46 | 13 | 83,98 | 75,0 |
| 3 | 12 | 9,20 | 13 | 119,5 | 106,0 |
| 4 | 12 | 3,10 | 4 | 12,40 | 11,0 |
| 5 | 12 | 3,60 | 5 | 18,00 | 16,0 |
| 6 | 6 | 0,90 | 15 | 13,50 | 3,0 |
| 7 | 6 | 1,22 | 15 | 18,30 | 4,00 |

PRZEKRÓJ B-B

SKALA 1:25

PRZEKRÓJ A-A

SKALA 1:25

ARCHIDUET Pracownia architektoniczna "ARCHIDUET"
Pracownia architektoniczna

UWAGA!
Wszelkie prawa zastrzeżone, łącznie z prawem reprodukcji lub udostępnienia osobom trzecim tego rysunku lub jego części, bez wyjątkowego upoważnienia firmy Pracownia Architektoniczna "ARCHIDUET" (Dz. U. Nr. 24/1994, poz. 83 art. 115-118)

| | | | |
|--------------------|---|----------------------------------|---------------|
| Temat: | BUDYNEK GMINNEGO CENTRUM MEDYCZNEGO | | |
| Inwestor: | Gmina Brochów 05-088 Brochów, Brochów 125 | | |
| Autor opracowania: | inż. Piotr Ciechomski | mgr inż. arch. Agnieszka Walczak | |
| Projektant: | Jan Wosik upr. bud. Nr 3/81/SK-ce | | |
| Sprawdzający: | mgr inż. Marek Krawczyk upr. MAZ./0079/P00K/10 | | |
| Lokalizacja: | dz. nr ew. 315+316, obręb Janów-Janówek Brochów, gmina Brochów | | Nr rys. K7 |
| Nazwa rysunku: | SCHODY | | |
| Data:kw2016r. | Format : A3 | SKALA : 1:50/1:25 | Nr str. |