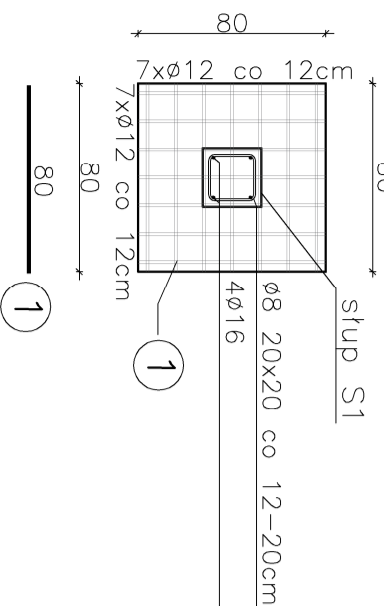
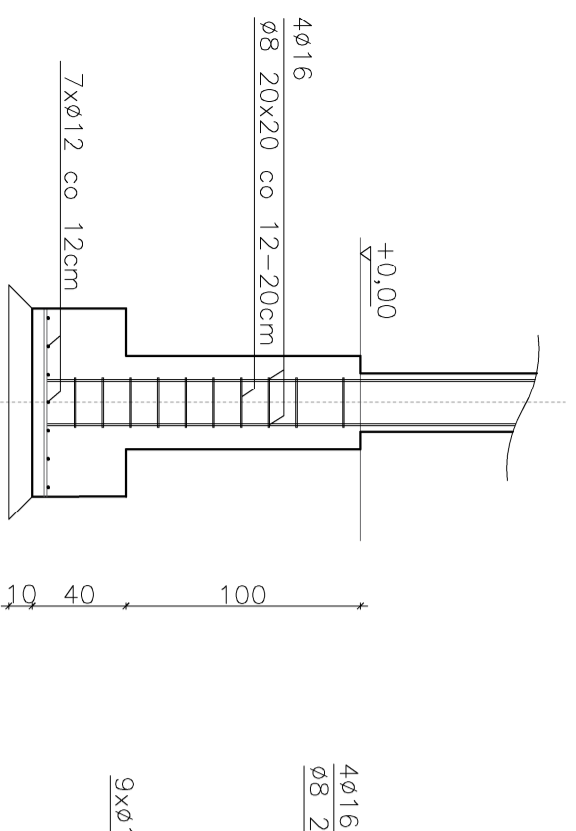


STOPA FUNDAMENTOWA ST1
Ilość 2szt.

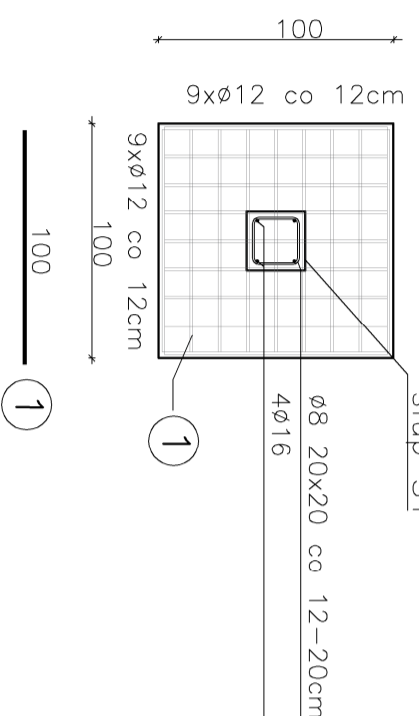
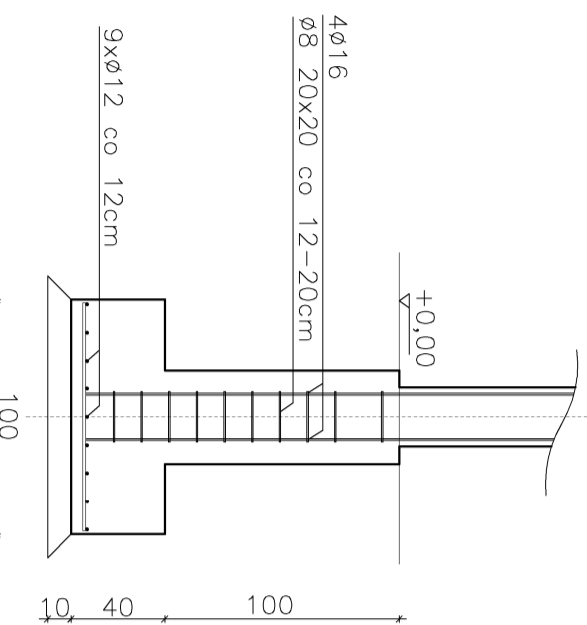
27,5 25 27,5
20 40 20



Nr pręta	średnica [mm]	długość [m]	ilość [szt.]	rzeczno dl waga [kg]
1	12	0,8	7x2	11,2
1	12			10,0

STOPA FUNDAMENTOWA ST2
Ilość 2szt.

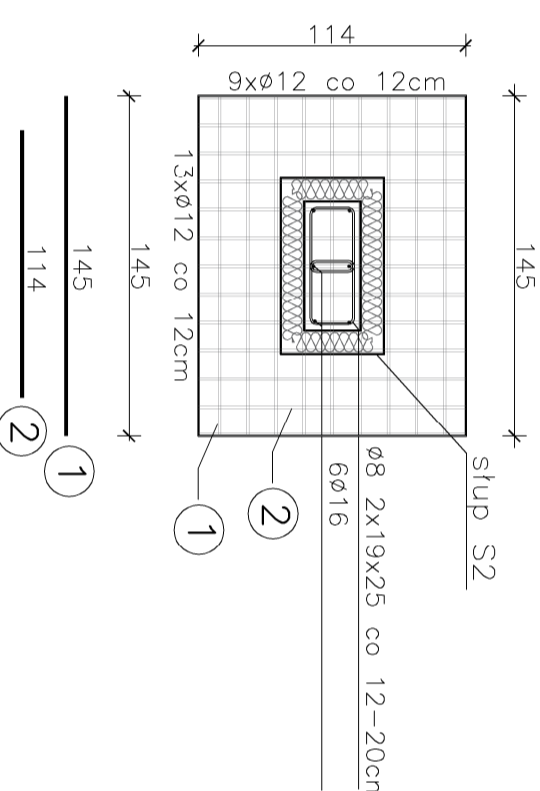
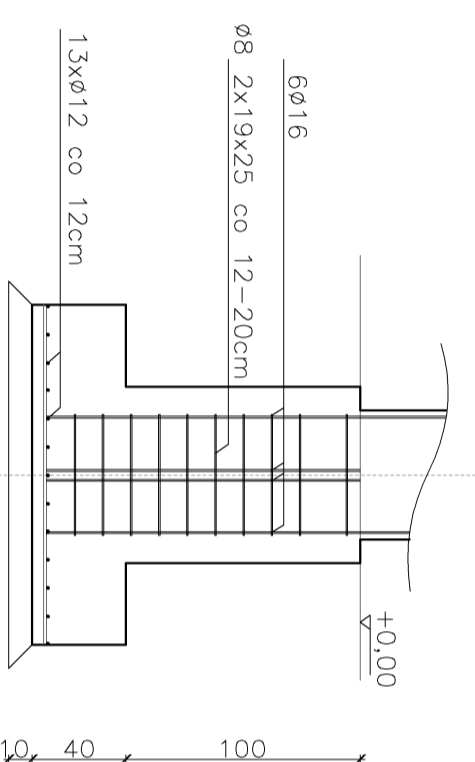
37,5 25 37,5
30 40 30



Nr pręta	średnica [mm]	długość [m]	ilość [szt.]	rzeczno dl waga [kg]
1	12	1,0	9x2	18,0
1	12			16,0

STOPA FUNDAMENTOWA ST3
Ilość 1szt.

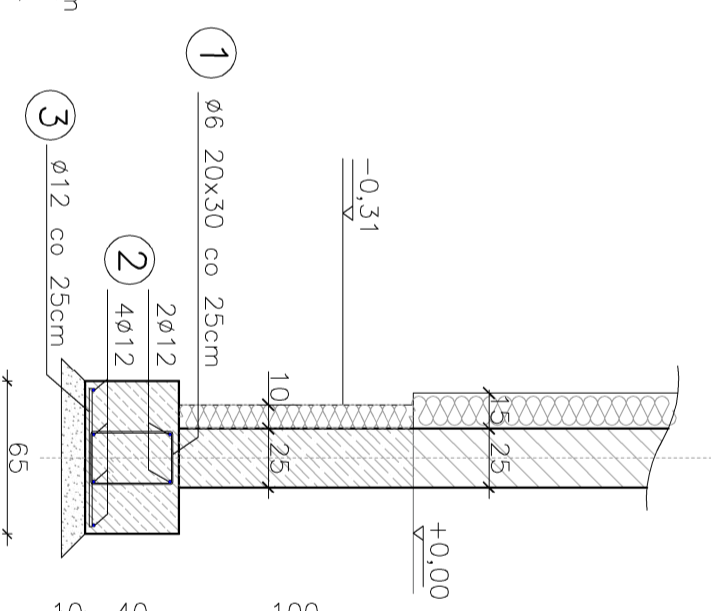
45 55 45
35 75 35



Nr pręta	średnica [mm]	długość [m]	ilość [szt.]	rzeczno dl waga [kg]
1	12	1,14	13	14,82
2	12			13,0

LAWA FUNDAMENTOWA L1
L = 170,0mb.

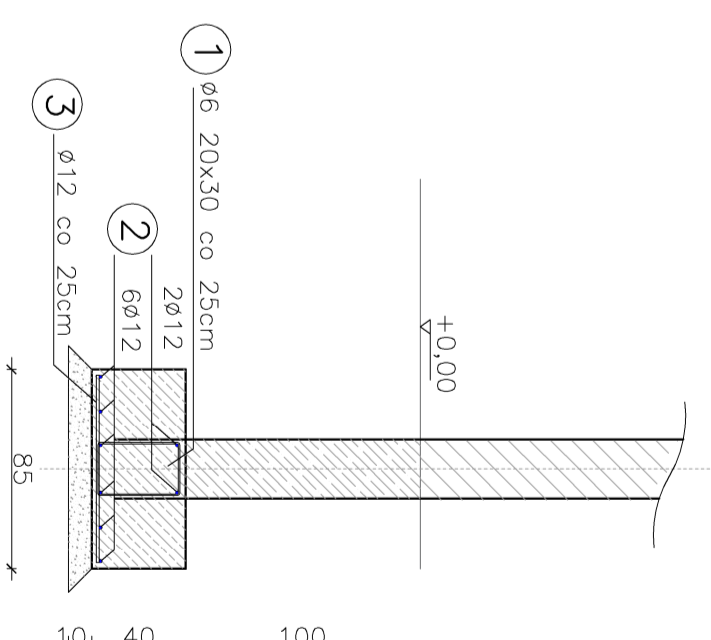
20 25 20



Nr pręta	średnica [mm]	długość [m]	ilość [szt.]	rzeczno dl waga [kg]
1	6	1,10	680	748,0
2	12	170,0	6	1020,0
3	12	0,60	680	408,0

LAWA FUNDAMENTOWA L2
L = 26,03mb.

30 25 30



Nr pręta	średnica [mm]	długość [m]	ilość [szt.]	rzeczno dl waga [kg]
1	6	1,10	104	114,40
2	12	26,03	8	208,24
3	12	0,80	104	83,20

UMIAR: praca podstawowa, zgodnie z programem rozpoznania i lub uśredniania osiedlem czynniki lub praca czysta, bez wyznaczonego uwzględnienia firmy Projektowa Architektoniczna "ARCHIPIET" ul. Nr. 24/1994, pocz. 83 str. 113-119

ARCHIPIET Projektowa Architektoniczna "ARCHIPIET" ul. Białkowa 4, 96-500 Świdoczów

Temat: BUDYNEK GMINNEGO CENTRUM MEDYCZNEGO

Investor: Gmina Brochów, Brochów 125

Autor opracowania: inż. Piotr Cichonowski

Projektant: Jan Wośki

Sprawdzający: mgr inż. Marek Kowczyk

Lokalizacja: ul. nr 315+316, obywateli Janów-Janówek

Nazwa rysunku: SZCZEGÓLNY KONSTRUKCYJNE

Format: A3+A4

SKALA: 1:250

Nr Dp: K4

Nr Str: