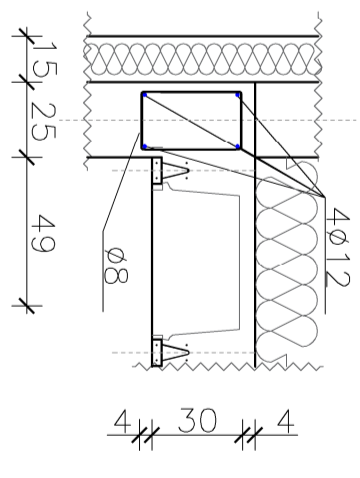
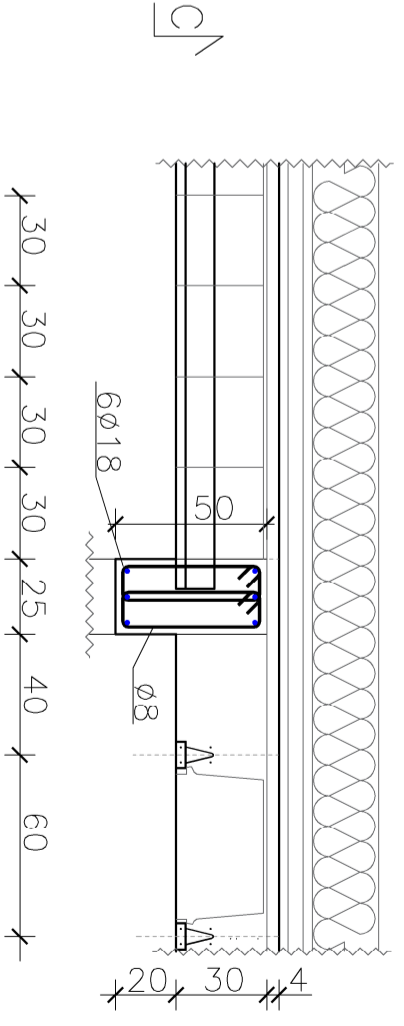


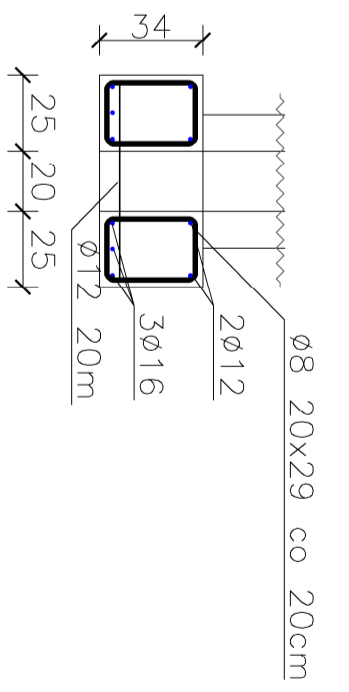
SZCZEGÓŁ "A" SKALA 1:25



SZCZEGÓŁ "B" SKALA 1:25



SZCZEGÓŁ "C" SKALA 1:25



UWAGA!
Wszelkie prawa zastrzeżone, łącznie z prawem reprodukcji lub udostępniania osobom trzecim tego projektu lub jego części, bez wyrażonego upoważnienia firmy Pracownia Architektoniczna "ARCHIDUET" (Dz. U. Nr. 24/1994, poz. 83 o.t. 115-118)

ARCHIDUET Pracownia architektoniczna "ARCHIDUET"
Pracownia architektoniczna
ul. Sułkowski 4, 95-500 Szlisszczew

Temat:	BUDYNEK GMINNEGO CENTRUM MEDYCZNEGO	
Inwestor:	Gmina Brochów 03-088 Brochów, Brochów 125	
Autor opracowania:	inż. Piotr Ciechomski mgr inż. arch. Agnieszka Walczak	
Projektant:	Jan Wosiak upraw. bud. Nr 3/81/Sk-ce	
Sprawdzający:	mgr inż. Marek Krawczyk upraw. MAZ./0079/P00K/10	
Lokalizacja:	dz. nr ew. 315+316, obręb Janów-Janówek Brochów, gmina Brochów	Nr rys. K3
Nazwa rysunku:	UKŁAD STROPU	
Data: kw. 2016r.	Format : A3+A4	SKALA : 1:100
		Nr str.