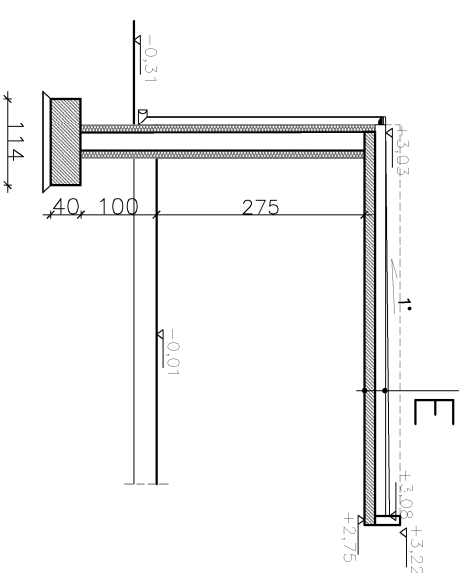


SZCZEGÓŁ ZADASZENIA WEJŚCIA GL.



- A**
  - tylnk okrylowy 1.5mm
  - siatka elewacyjna wtopiona
  - styropian EPS/75 grub. 15cm
  - ścianna z cegły kratówki 25cm
  - tylnk
- B**
  - gress
  - posadzka betonowa-6cm
  - styropian EPS 100 -12cm
  - izolacja 1x folia 0,3cm
  - podkład betonowy C8/10-10cm
  - podkład z piasku - 20cm
- C**
  - folia parozizolacyjna
  - wetna mineralna-25cm
  - posadzka betonowa-5cm
  - styropian EPS 100-3cm
  - strop TERIVA 4,0/3-34cm
  - tylnk
- C'**
  - folia parozizolacyjna
  - wetna mineralna-25cm
  - posadzka betonowa-5cm
  - styropian EPS 100-3cm
  - strop TERIVA 4,0/3-34cm
  - sufit podwieszany kasetonowy z wypełnieniem kasetonami gipsowymi wodoodpornymi
- D**
  - blachodachówka powlekana
  - tata 4 x 5cm
  - kontrłata 4 x 2,5cm
  - membrana dachowa paroprzepuszczalna
  - krokwie 7 x 16cm
- E**
  - 2xpapa termozgrzewlna
  - plyta OSB 18mm
  - krokwie 7x14cm
  - plyta żelbetowa 14cm

**UWAGA!**  
Wszelkie prawa zastrzeżone. Iżnienie z prawem reprodukcji lub udostępniania osobom trzecim tego rysunku lub jego części, bez wyraźnego upoważnienia firmy Pracownia Architektoniczna "ARCHIDUET" (Dz. U. Nr. 24/1994, poz. 83 art. 115-116)

**ARCHIDUET** Pracownia architektoniczna "ARCHIDUET"  
Pracownia architektoniczna  
ul. Bukowa 4, 96-500 Sochaczew

Temat:	BUDYNEK GMINNEGO CENTRUM MEDYCZNEGO		
Inwestor:	Gmina Brochów 05-088 Brochów, Brochów 125		
Autor opracowania:	inż. Piotr Ciechomski	mgr inż. arch. Agnieszka Waleczak	
Projektant:	Jan Wosik uprzw. bud. Nr 3/81/Sk-ce		
Sprawdzający:	mgr inż. arch. Tomasz Gajewski uprzw. bud. Nr 62/90/Sk-ce		
Lokalizacja:	dz. nr ew. 315+316, obręb Janów-Janówek Brochów, gmina Brochów		Nr rys. A4
Nazwa rysunku:	PRZEKRÓJ C-C		
Data:kw2016r.	Format : A3	SKALA : 1:100	Nr str.