

kierunkowskaz

kosz na śmieci

ławka parkowa drewn z oparciem

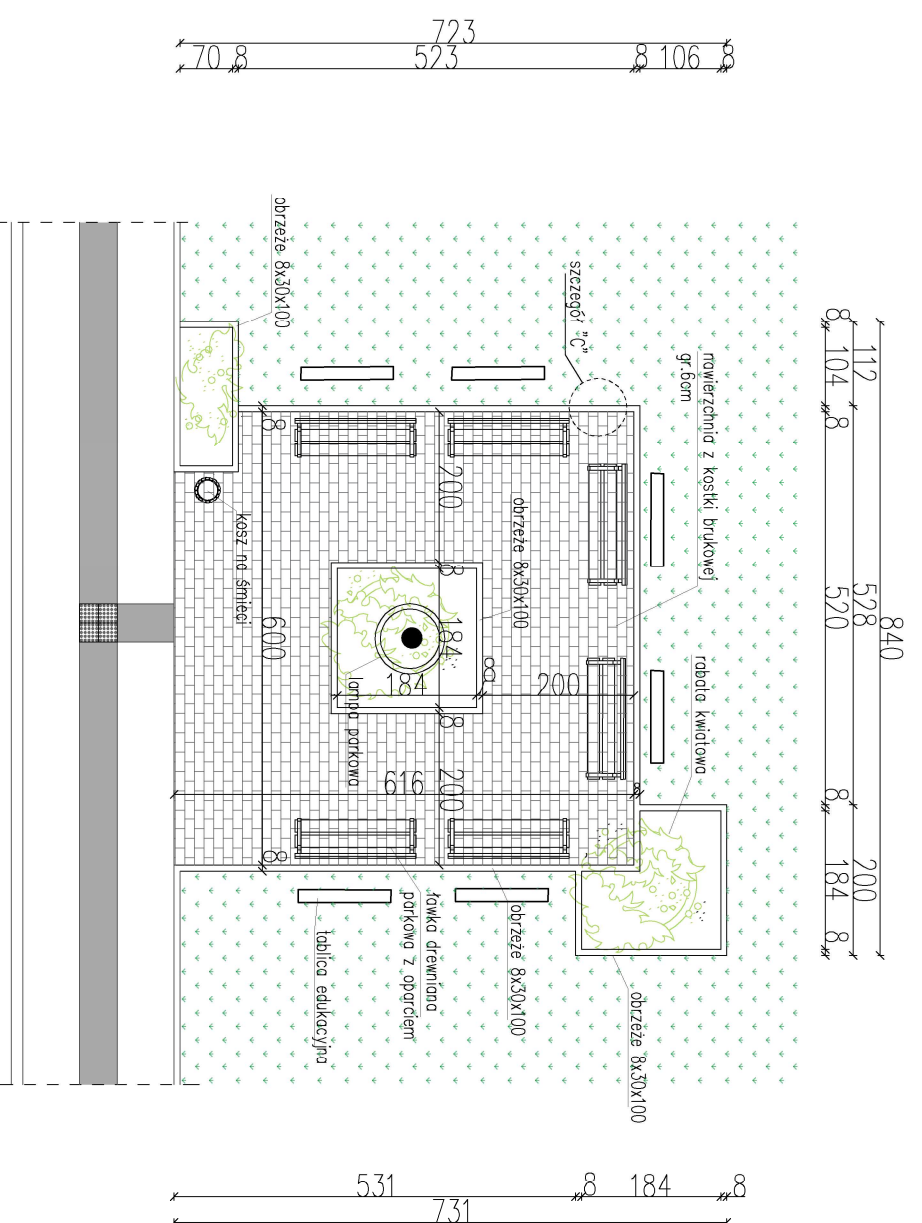
ławka parkowa młodzieżowa drewn bez oparcia

lampa parkowa

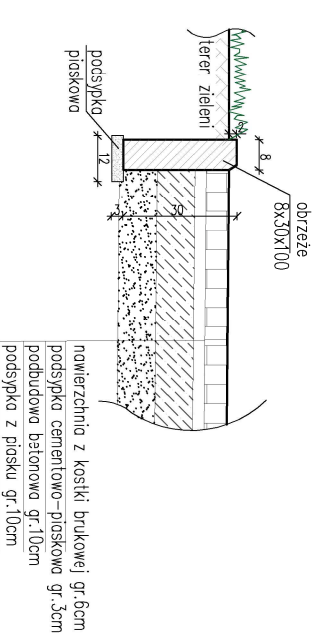
tablice edukacyjne

ELEMENTY MAŁEJ ARCHITEKTURY ZAWARTE W PROJEKCIE

RZUT POZIOMY "ZAKĄTEK BROCHOWSKI" SKALA 1:100



SZCZEGÓŁ "C" (OBRZEŻE BETONOWE) SKALA 1:20



Przedsiębiorstwo Projektowo Budowlane "SZKIC" ul. Bukowa 4 96-500 Sochaczew		Temat: Przebudowa drogi, przebudowa placu postojowego i budowa elementów małej architektury w ramach zagospodarowania działek nr ewid.315, 313, 311, 309 w m.Brochów	
Inwestor: GMINA BROCHÓW 05-088 BROCHÓW, BROCHÓW 125		Projektant: mgr inż. Marek Krowczyk upraw. MAZ./0079/P00K/10	
Autor opracowania: inż. Piotr Ciechomski mgr inż.inż.inż. Agnieszka Włoczak		Lokalizacja: Brochów, dz.nr ewid.315,313,311,309,obręb Brochów	
Nazwa rysunku: SZCZEGÓŁ "C"-Utworzenie z elementami małej architektury i zielenią "ZAKĄTEK BROCHOWSKI"		Nr rys. 05	
Data: kw 2017r.		Formal: A3 SKALA: 1:100 Nr str.	