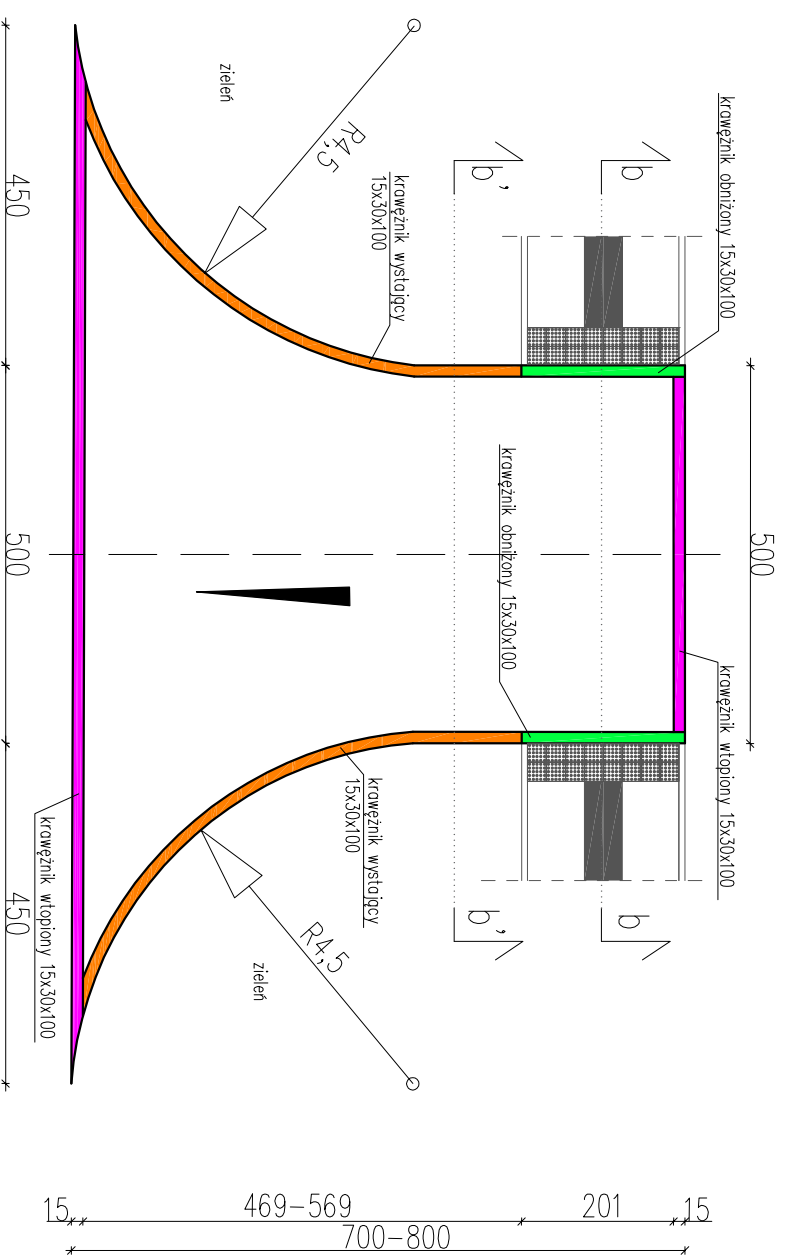
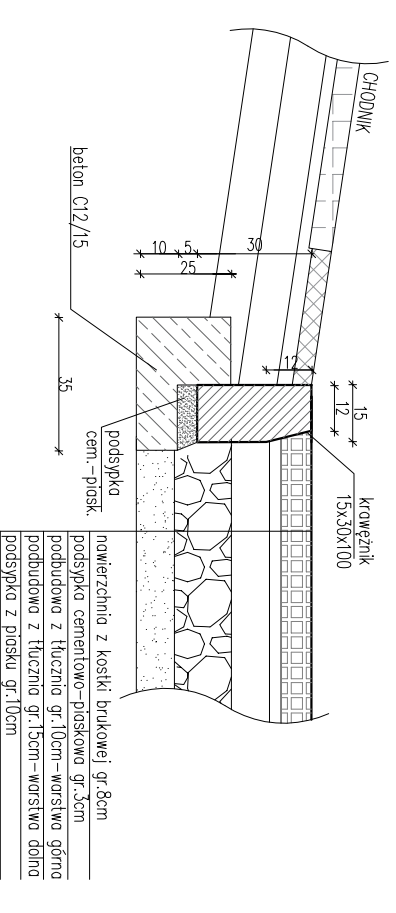


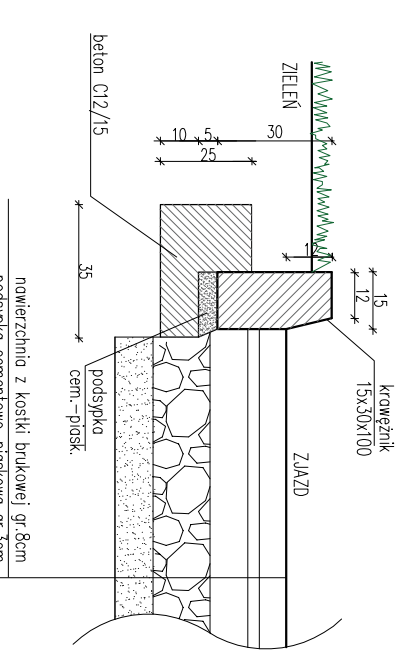
RZUT POZIOMY  
SKALA 1:100



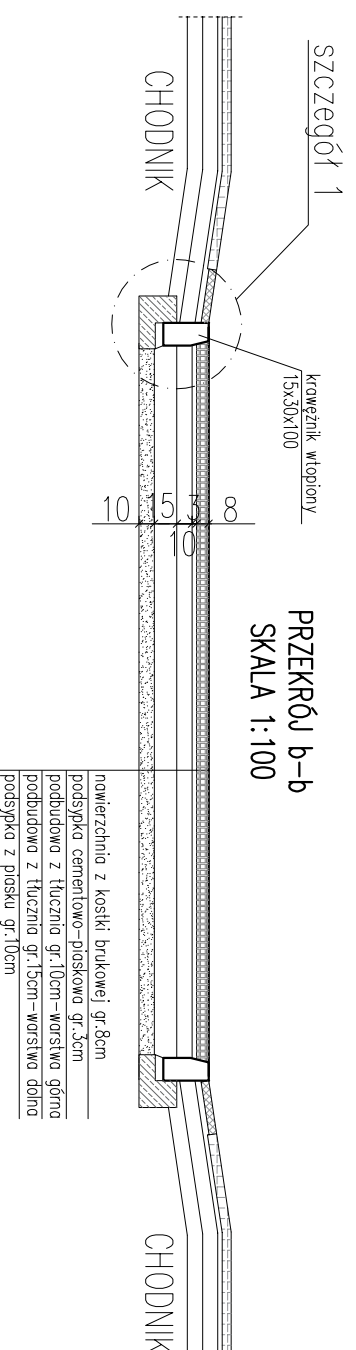
SZCZEGÓŁ 1  
(krawężnik betonowy wtopiony)  
SKALA 1:20



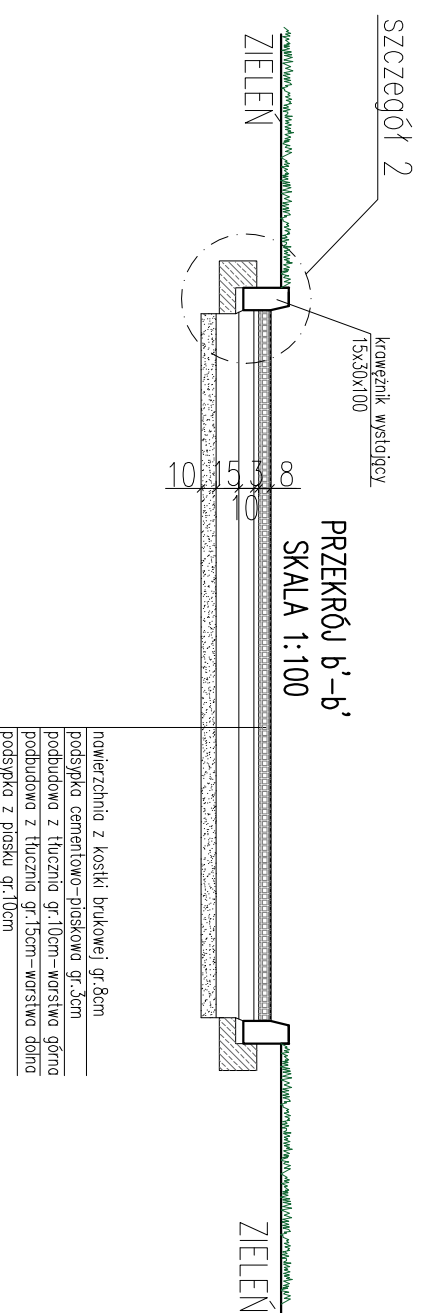
SZCZEGÓŁ 2  
(krawężnik betonowy wystający)  
SKALA 1:20



PRZEKRÓJ b-b  
SKALA 1:100



PRZEKRÓJ b'-b'  
SKALA 1:100



<p>Przedsiębiorstwo Projektowo Budowlane "SZKIC" ul. Bukowa 4 96-500 Sochaczew</p>		<p>Temat: Przebudowa drogi, przebudowa placu postojowego i budowa elementów mcei architektury w ramach zagospodarowania działek nr ewid.315, 313, 311, 309 w m.Brochów</p>	
<p>Investor: GMINA BROCHÓW 05-088 BROCHÓW, BROCHÓW 125</p>		<p>Projektant: mgr inż. Marek Krowczyk upr. MAZ./0079/P00K/10</p>	
<p>Autor opracowania: inż. Piotr Ciechomski mgr inż. arch. Agnieszka Walczak</p>		<p>Localizacja: Brochów, dz.nr ewid.315,313,311,309,obręb Brochów</p>	
<p>Nazwa rysunku: SZCZEGÓŁ "B" - ZIAZD</p>		<p>Nr rys. 04</p>	
<p>Data: kw 2017r.</p>		<p>Format: A3 SKALA: Nr str.</p>	