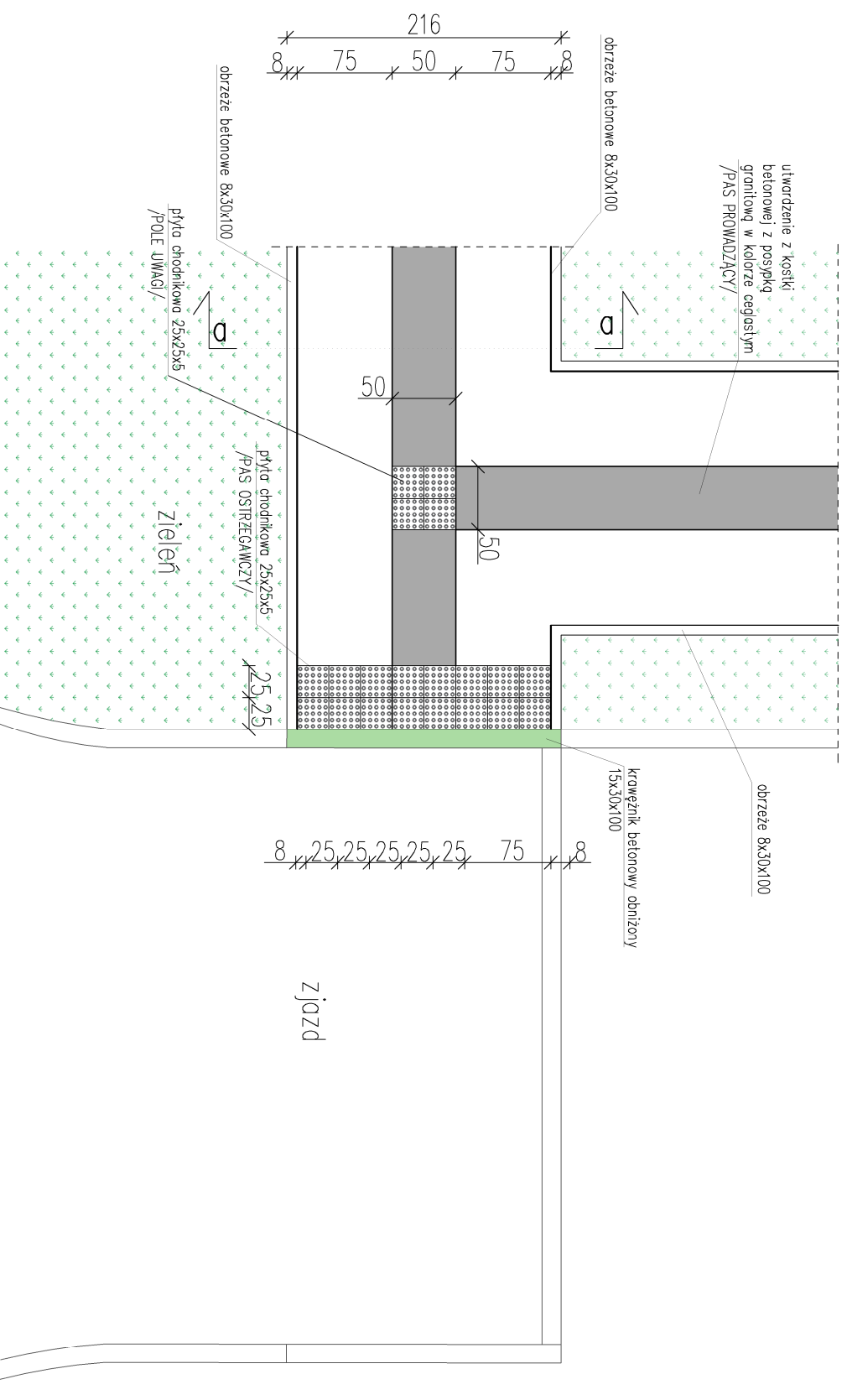


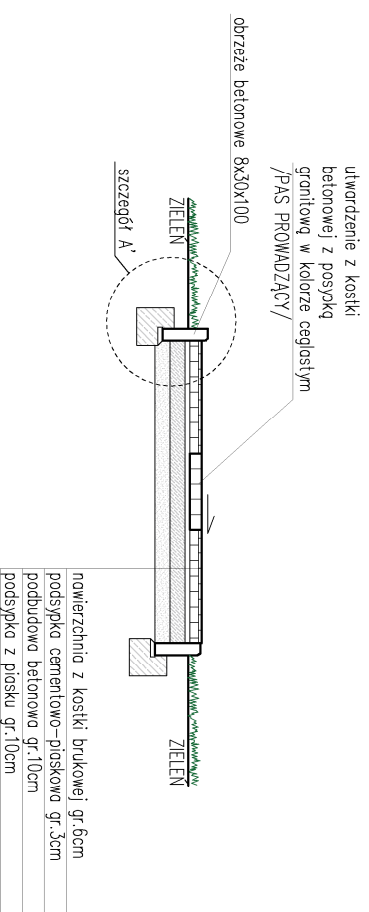
RZUT POZIOMY

SKALA 1:50

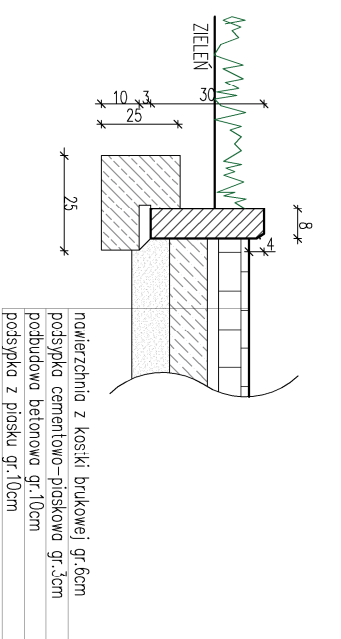
8x75x50x8



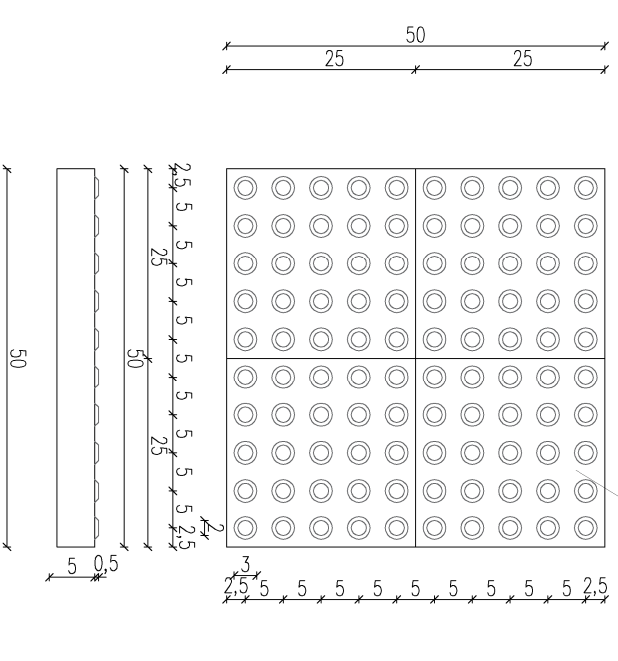
PRZEKROJ a-a  
SKALA 1:50



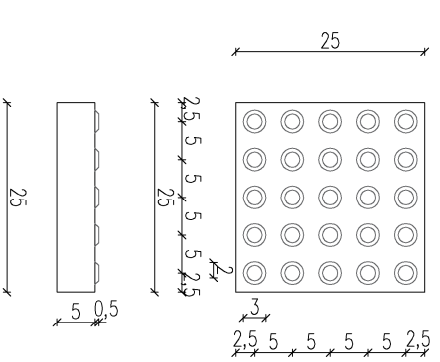
SZCZEGÓL A'  
(obrzeże betonowe)  
SKALA 1:20



PLYTA CHODNIKOWA FAKTUROWA  
/POLE UWAGI/  
SKALA 1:1



PLYTA CHODNIKOWA FAKTUROWA  
/PAS OSTRZEGAWCZY/  
SKALA 1:1



Temat:	Przebudowa drogi, przebudowa placu postojowego i budowa elementów sieci architektury w ramach zagospodarowania działek nr ewid.315, 313, 311, 309 w m.Brochów
Investor:	GINNA BROCHÓW 05-088 BROCHÓW, BROCH-ÓW 125
Autor opracowania:	inż. Piotr Ciechomski mgr inż.inż.inż. Agnieszka Włoczek
Projektant:	mgr inż. Marek Krowczyk upr. MAZ./0079/P/00K/10
Lokalizacja:	Brochów, dz.nr ewid.315,313,311,309,obreb Brochów
Nazwa rysunku:	SZCZEGÓL "A" -NANIERZCHNIA CHODNIKA
Data: kw 2017r.	Formal: A3
SKALA:	Nr str.