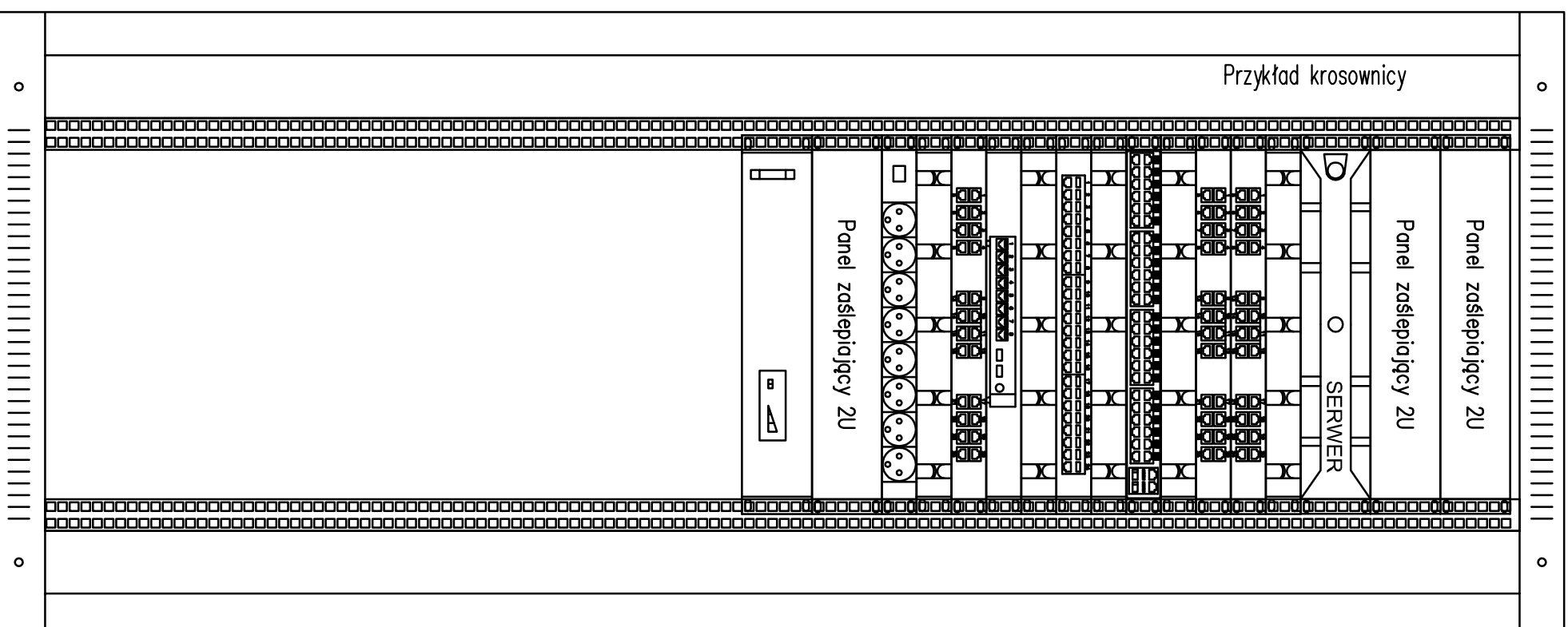
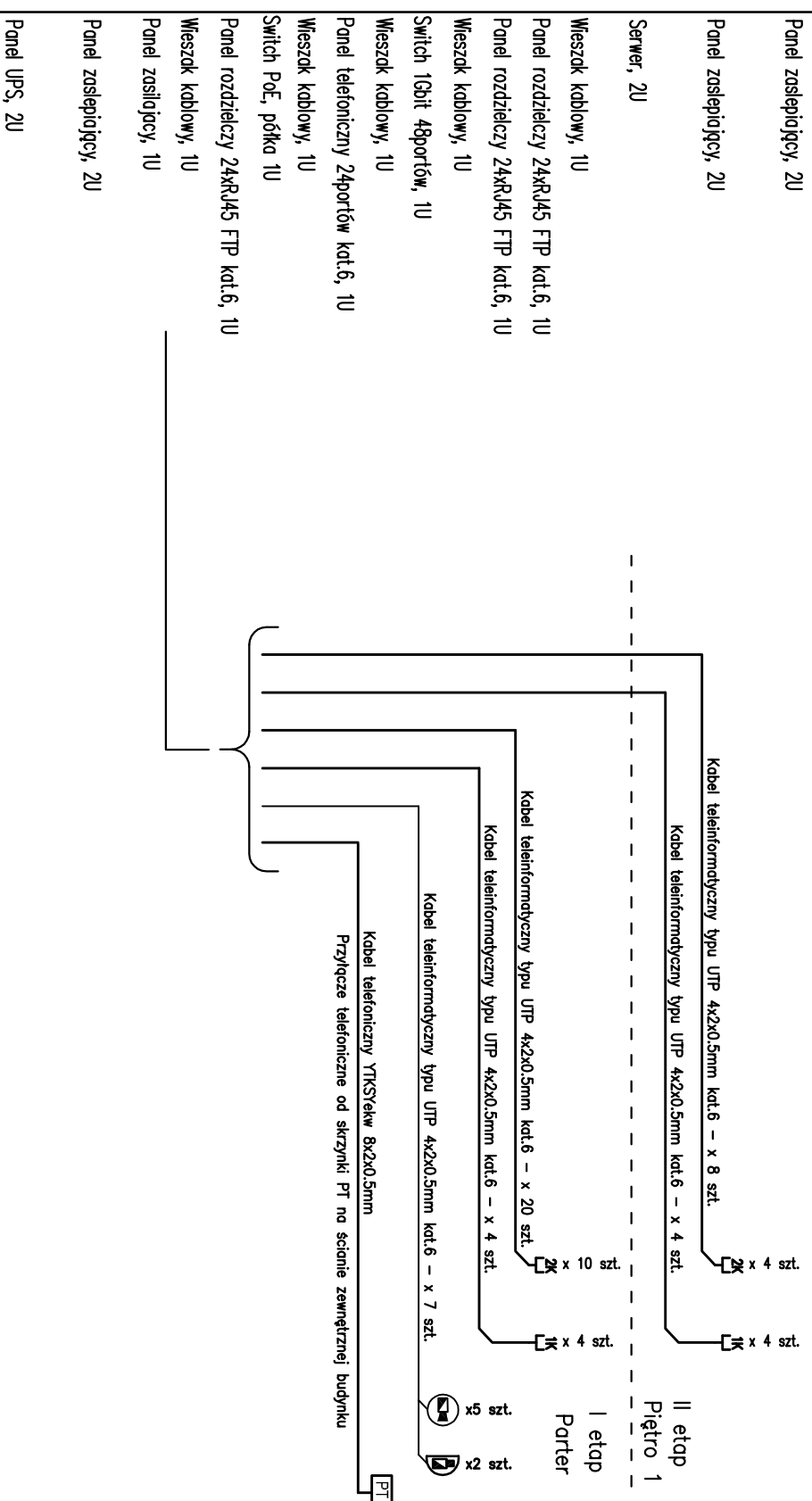
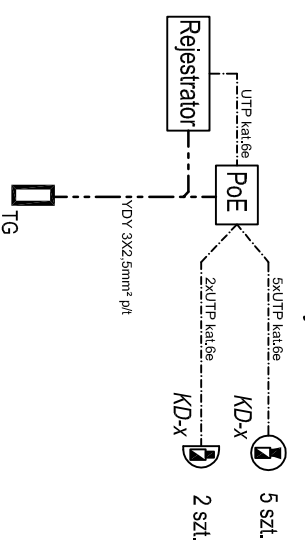


## Struktura sieci teletechnicznej :



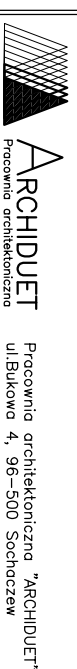
### Schemat strukturalny sieci CCTV



### Legenda:

- KD-x – Kamera zewnętrzna, 2Mpix, podświetlenie IR, zasilanie PoE, obudowa wodoodporna IP66T
- KD-x – Kamera wewnętrzna, 2Mpix, podświetlenie IR zasilanie PoE, obudowa kopułowa
- POE – Switch PoE 16 x 1 Gb/s
- Rejestrator – Rejestrator NVR 16 kanałowy IP
- przewód UTP kat.6e "skrzętka"
- przewód YDY 3X1,5mm<sup>2</sup> p/l

UWAGA!  
Wszelkie prawa zastrzeżone, łącznie z prawem reprodukcji lub udostępniania osobom trzecim tego rysunku lub jego części, bez wyjątku upoważnienia firmy Pracownia Architektoniczna ARCHIDUET (Dz. U. Nr. 24/1994, poz. 83 art. 115-118)



Pracownia architektoniczna "ARCHIDUET"  
ul. Bukowa 4, 96-500 Sochaczew

Temat:	PROJEKT BUDOWLANO-WYKONAWCZY BUDOWY BUDYNKU GMINNEGO CENTRUM MEDYCZNEGO – INSTALACJE ELEKTRYCZNE
Inwestor:	Gmina Brochów, Brochów 125
Projektant:	mgr inż. Dariusz Duplicki upr.nr MAZ/0409/PWDE/07
Sprawdzający:	inż. Elżbieta Kroczevska upr. bud. nr: Wa-601/92
Lokalizacja:	dz. nr ew. 315+316, obręb Janów-Janówek Brochów, gmina Brochów
Nazwa rysunku:	Schemat ideowy struktury sieci teletechnicznej na terenie Gminnego Centrum Medycznego
Data: 1 kw2016r.	Format : A3

Nr rys. E-06