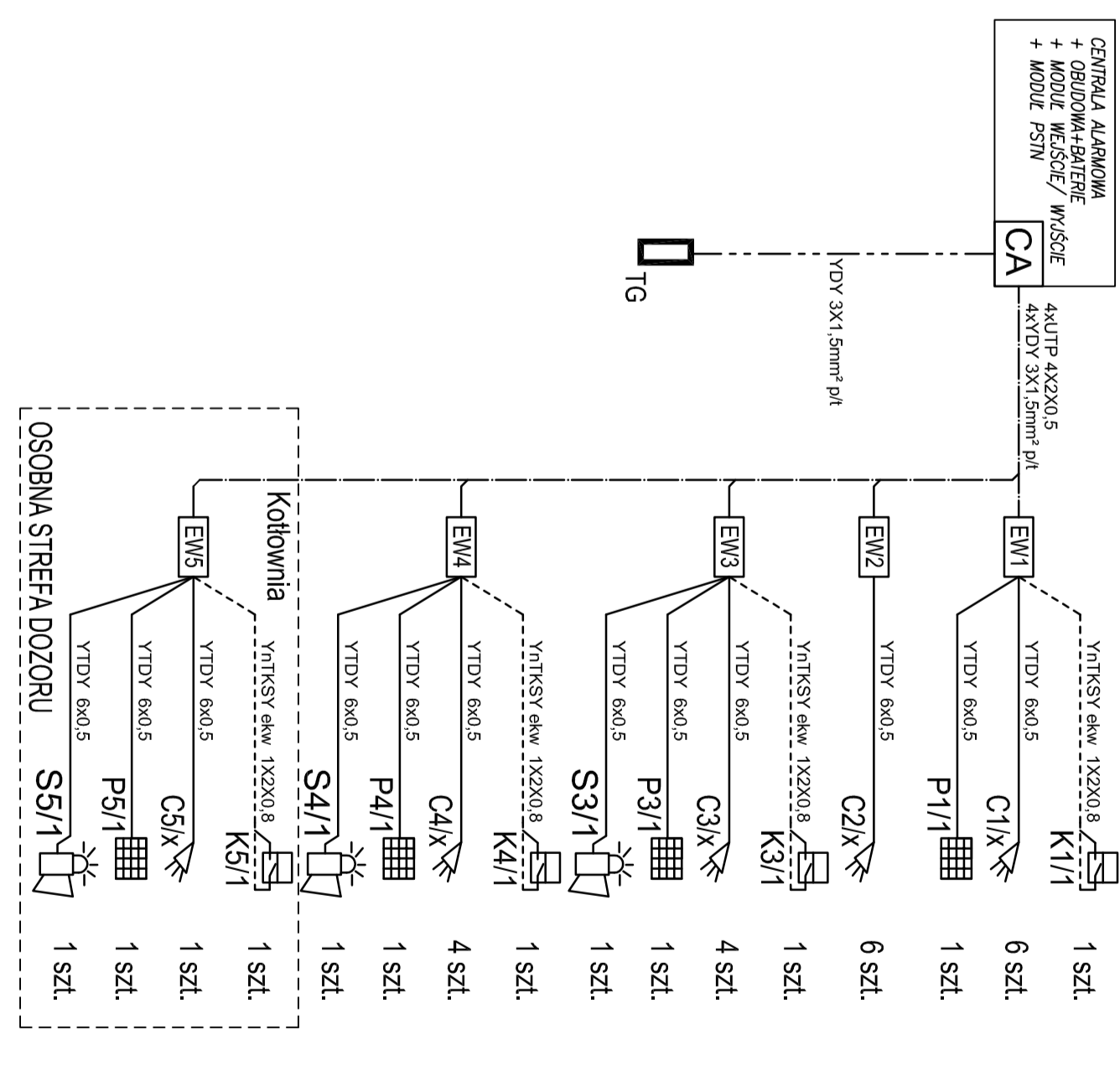


Symbolizacja ogólnego - akustyczny, gazowy  
S3-32 1195 i 1196 - akustyczny, gazowy  
Dobrych jakości typu DEK-15 prędkość  
zabudowany na wys. 1200mm nad  
podłogą poziomu.

Zmodyfikowane symbole opisane do  
wymagani z charakterystyki  
wym 28.25.21 DW80

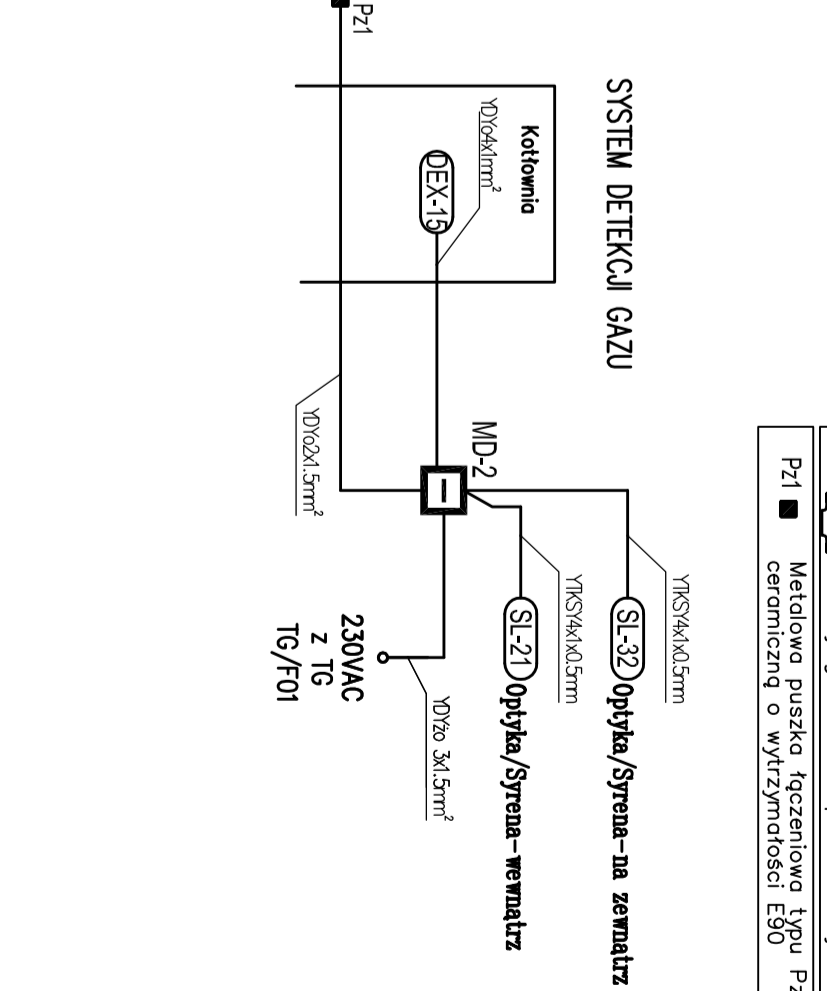
Symbolizacja ogólnego - akustyczny, gazowy  
S3-32 1195 i 1196 - akustyczny, gazowy  
zabudowany na wys. 1200mm nad  
podłogą poziomu.

**Schemat strukturalny sieci systemu SSWIN**



**Legend:**

- EMx - Elementy wlotowe w otulenie z osłonkami
- EMx - Elementy sterujące z obudową i osłonkami
- CA - Czujnik akustyczny mocowany na drzewku mocowania p/p
- PKx - Kluczony sterownik (z funkcją monitora)
- S3/1 - Symbolizacja ogólnego - akustyczny, gazowy 1195 i 1196 - akustyczny, gazowy z podłożem 2h
- przewód 1195 - 6w 12X20,8mm
- przewód 1196 - 6w 12X20,8mm
- przewód 1197 - 6w 12X20,8mm
- przewód 1198 - 6w 12X20,8mm
- przewód 1199 - 6w 12X20,8mm
- przewód 1200 - 6w 12X20,8mm
- przewód 1201 - 6w 12X20,8mm
- przewód 1202 - 6w 12X20,8mm
- przewód 1203 - 6w 12X20,8mm
- przewód 1204 - 6w 12X20,8mm
- przewód 1205 - 6w 12X20,8mm
- przewód 1206 - 6w 12X20,8mm
- przewód 1207 - 6w 12X20,8mm
- przewód 1208 - 6w 12X20,8mm
- przewód 1209 - 6w 12X20,8mm
- przewód 1210 - 6w 12X20,8mm
- przewód 1211 - 6w 12X20,8mm
- przewód 1212 - 6w 12X20,8mm
- przewód 1213 - 6w 12X20,8mm
- przewód 1214 - 6w 12X20,8mm
- przewód 1215 - 6w 12X20,8mm
- przewód 1216 - 6w 12X20,8mm
- przewód 1217 - 6w 12X20,8mm
- przewód 1218 - 6w 12X20,8mm
- przewód 1219 - 6w 12X20,8mm
- przewód 1220 - 6w 12X20,8mm
- przewód 1221 - 6w 12X20,8mm
- przewód 1222 - 6w 12X20,8mm
- przewód 1223 - 6w 12X20,8mm
- przewód 1224 - 6w 12X20,8mm
- przewód 1225 - 6w 12X20,8mm
- przewód 1226 - 6w 12X20,8mm
- przewód 1227 - 6w 12X20,8mm
- przewód 1228 - 6w 12X20,8mm
- przewód 1229 - 6w 12X20,8mm
- przewód 1230 - 6w 12X20,8mm
- przewód 1231 - 6w 12X20,8mm
- przewód 1232 - 6w 12X20,8mm
- przewód 1233 - 6w 12X20,8mm
- przewód 1234 - 6w 12X20,8mm
- przewód 1235 - 6w 12X20,8mm
- przewód 1236 - 6w 12X20,8mm
- przewód 1237 - 6w 12X20,8mm
- przewód 1238 - 6w 12X20,8mm
- przewód 1239 - 6w 12X20,8mm
- przewód 1240 - 6w 12X20,8mm
- przewód 1241 - 6w 12X20,8mm
- przewód 1242 - 6w 12X20,8mm
- przewód 1243 - 6w 12X20,8mm
- przewód 1244 - 6w 12X20,8mm
- przewód 1245 - 6w 12X20,8mm
- przewód 1246 - 6w 12X20,8mm
- przewód 1247 - 6w 12X20,8mm
- przewód 1248 - 6w 12X20,8mm
- przewód 1249 - 6w 12X20,8mm
- przewód 1250 - 6w 12X20,8mm



OPIS SYMBÓLI	
EMx	Dobrych jakości typu DEK-15 (z podłożem 2h)
EMx	Symbole sterujące (p/p)
EMx	Symbole sterujące (z osłonkami)
EMx	Symbole sterujące (z osłonkami i osłonkami)
EMx	Symbole sterujące (z osłonkami i osłonkami i osłonkami)
EMx	Symbole sterujące (z osłonkami i osłonkami i osłonkami i osłonkami)
EMx	Symbole sterujące (z osłonkami i osłonkami i osłonkami i osłonkami i osłonkami)
EMx	Symbole sterujące (z osłonkami i osłonkami i osłonkami i osłonkami i osłonkami i osłonkami)
EMx	Symbole sterujące (z osłonkami i osłonkami i osłonkami i osłonkami i osłonkami i osłonkami i osłonkami)

**OPIS SYMBÓLI**

EMx - Dobrych jakości typu DEK-15 (z podłożem 2h)

EMx - Symbole sterujące (p/p)

EMx - Symbole sterujące (z osłonkami)

EMx - Symbole sterujące (z osłonkami i osłonkami)

EMx - Symbole sterujące (z osłonkami i osłonkami i osłonkami)

EMx - Symbole sterujące (z osłonkami i osłonkami i osłonkami i osłonkami)

EMx - Symbole sterujące (z osłonkami i osłonkami i osłonkami i osłonkami i osłonkami)

EMx - Symbole sterujące (z osłonkami i osłonkami i osłonkami i osłonkami i osłonkami i osłonkami)

EMx - Symbole sterujące (z osłonkami i osłonkami i osłonkami i osłonkami i osłonkami i osłonkami i osłonkami)

<p><b>ARCHIWUM</b></p> <p>Projekt: BUDOWA KAWIARNI I RESTAURACJI KUCHNIAI</p> <p>Właściciel: <b>BRONISŁAW GONZAŁEK</b></p> <p>Adres: ul. <b>WARSZAWSKA 15A</b></p> <p>Miejscowość: <b>WARSZAWA</b></p> <p>Termin: <b>2024</b></p>	
<p><b>PROJEKTOWAŁ</b></p> <p><b>DR. inż. SŁAWOMIR DZIUBA</b></p> <p><b>OPRACOWAŁ</b></p> <p><b>DR. inż. SŁAWOMIR DZIUBA</b></p>	<p><b>OPIS</b></p> <p><b>PROJEKTOWANIE SYMBÓLI I SYMBÓLI</b></p>