

Gminna Centrum Medyczne w Brochowie

Partner kontaktowy:
Numer zlecenia:
Firma:
Numer klienta:

Data: 06.04.2016
Edytor:

Edytor
Telefon
faks
e-Mail

Spis treści

Gminna Centrum Medyczne w Brochowie	
Strona tytułowa projektu	1
Spis treści	2
1/1 Wiatrołap	
Sceny świetlne	
Oświetlenie Podstawowe	
Podsumowanie	6
Oświetlenie Awaryjne	
Podsumowanie	7
1/2 Poczekałnia/Komunikacja	
Sceny świetlne	
Oświetlenie Podstawowe	
Podsumowanie	8
Oświetlenie Awaryjne	
Podsumowanie	9
1/3 Gabinet Zabiegowy	
Sceny świetlne	
Oświetlenie Podstawowe	
Podsumowanie	10
Oświetlenie Awaryjne	
Podsumowanie	11
1/4 Gabinet Lekarski-Ginekologiczny	
Sceny świetlne	
Oświetlenie Podstawowe	
Podsumowanie	12
Oświetlenie Awaryjne	
Podsumowanie	13
1/5 Kabina Sanitarna	
Sceny świetlne	
Oświetlenie Podstawowe	
Podsumowanie	14
Oświetlenie Awaryjne	
Podsumowanie	15
1/6 WC Personelu	
Sceny świetlne	
Oświetlenie Podstawowe	
Podsumowanie	16
Oświetlenie Awaryjne	
Podsumowanie	17
1/7 Pomieszczenie Socjalne	
Sceny świetlne	
Oświetlenie Podstawowe	
Podsumowanie	18
Oświetlenie Awaryjne	
Podsumowanie	19
1/8 Szatnia Personelu	
Sceny świetlne	
Oświetlenie Podstawowe	
Podsumowanie	20
Oświetlenie Awaryjne	
Podsumowanie	21
1/9 Gabinet Lekarski-Ogólny	
Sceny świetlne	
Oświetlenie Podstawowe	

Edytor
Telefon
faks
e-Mail

Spis treści

Podsumowanie	22
Oświetlenie Awaryjne	
Podsumowanie	23
1/10 Kotłownia	
Sceny świetlne	
Oświetlenie Podstawowe	
Podsumowanie	24
Oświetlenie Awaryjne	
Podsumowanie	25
1/11a Kinezyterapia	
Sceny świetlne	
Oświetlenie Podstawowe	
Podsumowanie	26
Oświetlenie Awaryjne	
Podsumowanie	27
1/11b Fizykoterapia	
Sceny świetlne	
Oświetlenie Podstawowe	
Podsumowanie	28
Oświetlenie Awaryjne	
Podsumowanie	29
1/12 Gabinet Lekarski	
Sceny świetlne	
Oświetlenie Podstawowe	
Podsumowanie	30
Oświetlenie Awaryjne	
Podsumowanie	31
1/13 Punkt Szczepień	
Sceny świetlne	
Oświetlenie Podstawowe	
Podsumowanie	32
Oświetlenie Awaryjne	
Podsumowanie	33
1/14 Wiatrołap	
Sceny świetlne	
Oświetlenie Podstawowe	
Podsumowanie	34
Oświetlenie Awaryjne	
Podsumowanie	35
1/15 Gabinet Lekarski-Stomatologiczny	
Sceny świetlne	
Oświetlenie Podstawowe	
Podsumowanie	36
Oświetlenie Awaryjne	
Podsumowanie	37
1/16 Gabinet Lekarski-Ogólny	
Sceny świetlne	
Oświetlenie Podstawowe	
Podsumowanie	38
Oświetlenie Awaryjne	
Podsumowanie	39
1/17 Gabinet Lekarski-Ogólny	
Sceny świetlne	
Oświetlenie Podstawowe	

Edytor
Telefon
faks
e-Mail

Spis treści

	Podsumowanie	40
	Oświetlenie Awaryjne	
	Podsumowanie	41
1/18 Rejestracja		
	Sceny świetlne	
	Oświetlenie Podstawowe	
	Podsumowanie	42
	Oświetlenie Awaryjne	
	Podsumowanie	43
1/19 Szatnia Pacjentów		
	Podsumowanie	44
1/20 Magazyn Odpadów Medycznych		
	Sceny świetlne	
	Oświetlenie Podstawowe	
	Podsumowanie	45
	Oświetlenie Awaryjne	
	Podsumowanie	46
1/21 Magazyn Leków		
	Sceny świetlne	
	Oświetlenie Podstawowe	
	Podsumowanie	47
	Oświetlenie Awaryjne	
	Podsumowanie	48
1/22 Sterylizacja		
	Sceny świetlne	
	Oświetlenie Podstawowe	
	Podsumowanie	49
	Oświetlenie Awaryjne	
	Podsumowanie	50
1/23 Kabina Sanitarna		
	Sceny świetlne	
	Oświetlenie Podstawowe	
	Podsumowanie	51
	Oświetlenie Awaryjne	
	Podsumowanie	52
1/24 Szatnia Wewnętrzna Pacjentów		
	Sceny świetlne	
	Oświetlenie Podstawowe	
	Podsumowanie	53
	Oświetlenie Awaryjne	
	Podsumowanie	54
1/25 WC N		
	Sceny świetlne	
	Oświetlenie Podstawowe	
	Podsumowanie	55
	Oświetlenie Awaryjne	
	Podsumowanie	56
1/26 WC M		
	Sceny świetlne	
	Oświetlenie Podstawowe	
	Podsumowanie	57
	Oświetlenie Awaryjne	
	Podsumowanie	58
1/27 WC D		



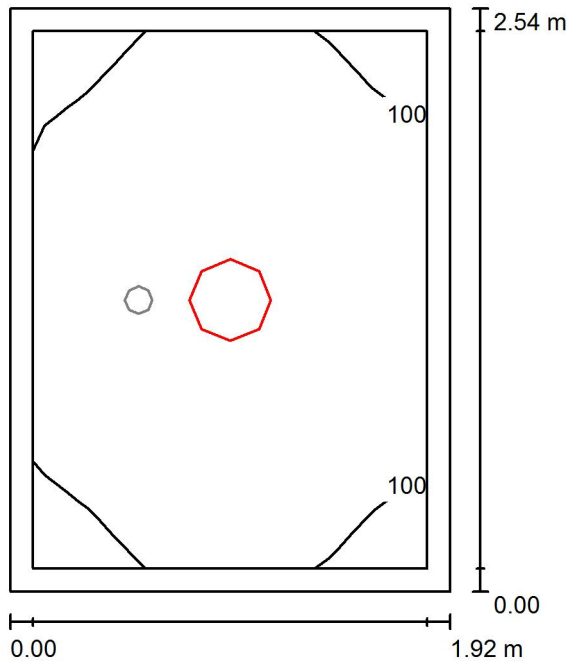
Edytor
Telefon
faks
e-Mail

Spis treści

Sceny świetlne	
Oświetlenie Podstawowe	
Podsumowanie	59
Oświetlenie Awaryjne	
Podsumowanie	60
1/28 Pomieszczenie Porządkowe	
Sceny świetlne	
Oświetlenie Podstawowe	
Podsumowanie	61
Oświetlenie Awaryjne	
Podsumowanie	62
1/29 Serwerownia	
Sceny świetlne	
Oświetlenie Podstawowe	
Podsumowanie	63
Oświetlenie Awaryjne	
Podsumowanie	64

Edytor
Telefon
faks
e-Mail

1/1 Wiatrołap / Oświetlenie Podstawowe / Podsumowanie



Wysokość pomieszczenia: 3.110 m, Wysokość montażu: 3.110 m,
Współczynnik konserwacji: 0.77

Wartości Lux, Skala 1:33

Powierzchnia	ρ [%]	E_m [lx]	E_{min} [lx]	E_{max} [lx]	E_{min} / E_m
Płaszczyzna pracy	/	110	95	124	0.861
Podłoga	20	108	88	124	0.817
Sufit	70	56	43	63	0.773
Ściany (10)	50	109	47	258	/

Płaszczyzna pracy:

Wysokość: 0.000 m
Siatka: 7 x 9 Punkty
Margines: 0.100 m

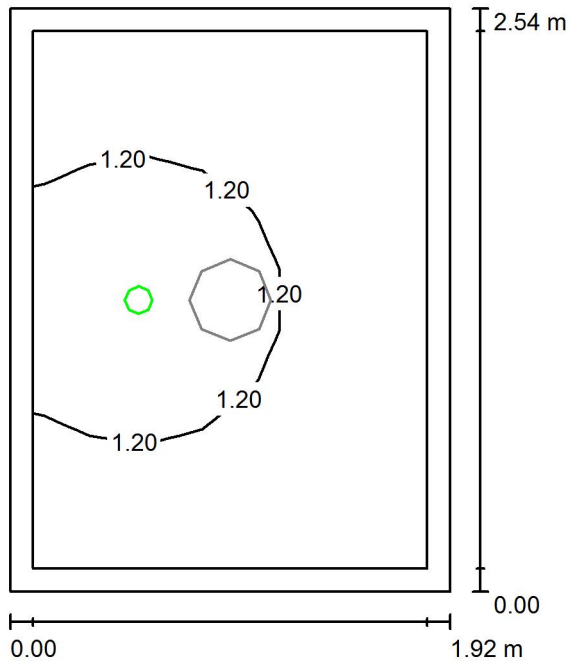
Wykaz opraw

Nr.	Ilość	Etykieta (Czynnik korekcyjny)	Φ (Oprawa) [lm]	Φ (Lampy) [lm]	P [W]
1	1	AGA LIGHT TROLL AM224PCG9 Ametyst 2x24W (1.000)	2634	3400	50.0
W sumie:			2634	3400	50.0

Specyfikacja mocy przyłączeniowej: $10.25 \text{ W/m}^2 = 9.28 \text{ W/m}^2/100 \text{ lx}$ (Powierzchnia podstawowa: 4.88 m^2)

Edytor
Telefon
faks
e-Mail

1/1 Wiatrołap / Oświetlenie Awaryjne / Podsumowanie



Wysokość pomieszczenia: 3.110 m, Wysokość montażu: 3.110 m,
Współczynnik konserwacji: 0.77

Wartości Lux, Skala 1:33

Powierzchnia	ρ [%]	E_m [lx]	E_{min} [lx]	E_{max} [lx]	E_{min} / E_m
Płaszczyzna pracy	/	1.15	1.06	1.29	0.921
Podłoga	20	1.14	1.04	1.29	0.905
Sufit	70	0.00	0.00	0.00	0.000
Ściany (10)	50	5.47	0.00	197	/

Płaszczyzna pracy:

Wysokość: 0.000 m
Siatka: 7 x 9 Punkty
Margines: 0.100 m

Scena oświetlenia awaryjnego (EN 1838):
Zostanie obliczone tylko światło bezpośrednie.
Współdziałanie odbitego światła nie jest uwzględnione.

Wykaz opraw

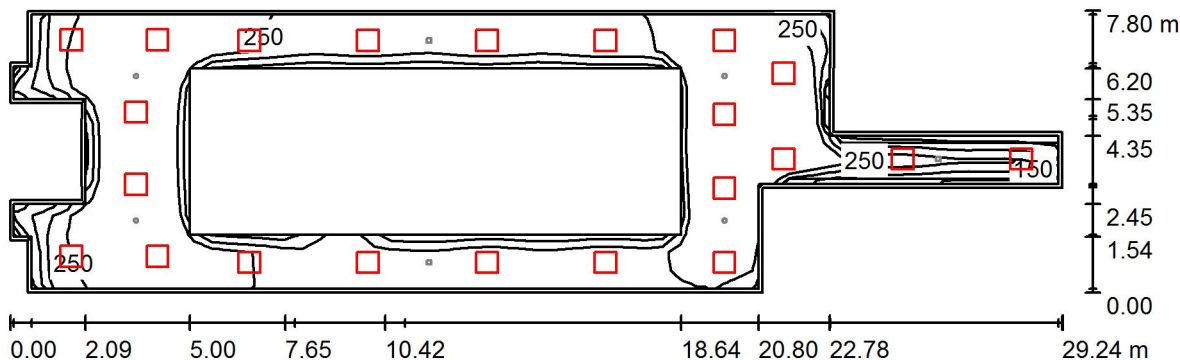
Nr.	Ilość	Etykieta (Czynnik korekcyjny)	Φ (Oprawa) [lm]	Φ (Lampy) [lm]	P [W]
1	1	Awex LVNO 11 (1.000)	204	204	7.0
			W sumie: 204	W sumie: 204	7.0

Specyfikacja mocy przyłączeniowej: $1.44 \text{ W/m}^2 = 124.39 \text{ W/m}^2/100 \text{ lx}$ (Powierzchnia podstawowa: 4.88 m^2)



Edytor
Telefon
faks
e-Mail

1/2 Poczekalnia/Komunikacja / Oświetlenie Podstawowe / Podsumowanie



Wysokość pomieszczenia: 3.110 m, Wysokość montażu: 3.110 m,
Współczynnik konserwacji: 0.77

Wartości Lux, Skala 1:210

Powierzchnia	ρ [%]	E_m [lx]	E_{min} [lx]	E_{max} [lx]	E_{min} / E_m
Płaszczyzna pracy	/	281	117	495	0.416
Podłoga	20	276	66	497	0.239
Sufity (3)	70	51	23	79	/
Ściany (38)	43	117	13	375	/

Płaszczyzna pracy:

Wysokość: 0.000 m
Siatka: 58 x 15 Punkty
Margines: 0.100 m

Wykaz opraw

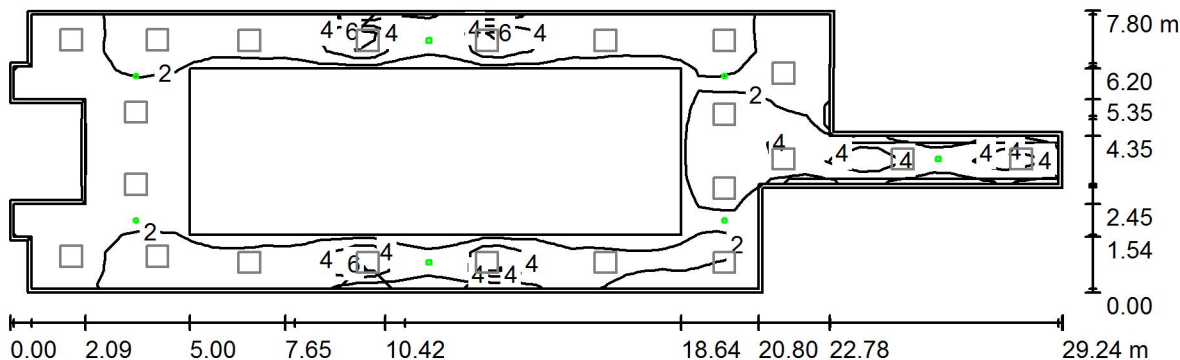
Nr.	Ilość	Etykieta (Czynnik korekcyjny)	Φ (Oprawa) [lm]	Φ (Lampy) [lm]	P [W]
1	22	AGA LIGHT TROLL R5414PMRO RUBIN T5 4x14W PPAR-P Mat. RO B1 (1.000)	2993	4800	61.0
			W sumie: 65839	W sumie: 105600	1342.0

Specyfikacja mocy przyłączeniowej: $7.63 \text{ W/m}^2 = 2.72 \text{ W/m}^2/100 \text{ lx}$ (Powierzchnia podstawowa: 175.78 m^2)



Edytor
Telefon
faks
e-Mail

1/2 Poczekalnia/Komunikacja / Oświetlenie Awaryjne / Podsumowanie



Wysokość pomieszczenia: 3.110 m, Wysokość montażu: 3.110 m,
Współczynnik konserwacji: 0.77

Wartości Lux, Skala 1:210

Powierzchnia	ρ [%]	E_m [lx]	E_{min} [lx]	E_{max} [lx]	E_{min} / E_m
Płaszczyzna pracy	/	2.63	1.00	14	0.379
Podłoga	20	2.53	0.60	13	0.239
Sufity (3)	70	0.00	0.00	0.15	/
Ściany (38)	43	2.16	0.00	56	/

Płaszczyzna pracy:

Wysokość: 0.000 m
Siatka: 58 x 15 Punkty
Margines: 0.100 m

Scena oświetlenia awaryjnego (EN 1838):

Zostanie obliczone tylko światło bezpośrednie.
Współdziałanie odbitego światła nie jest uwzględnione.

Wykaz opraw

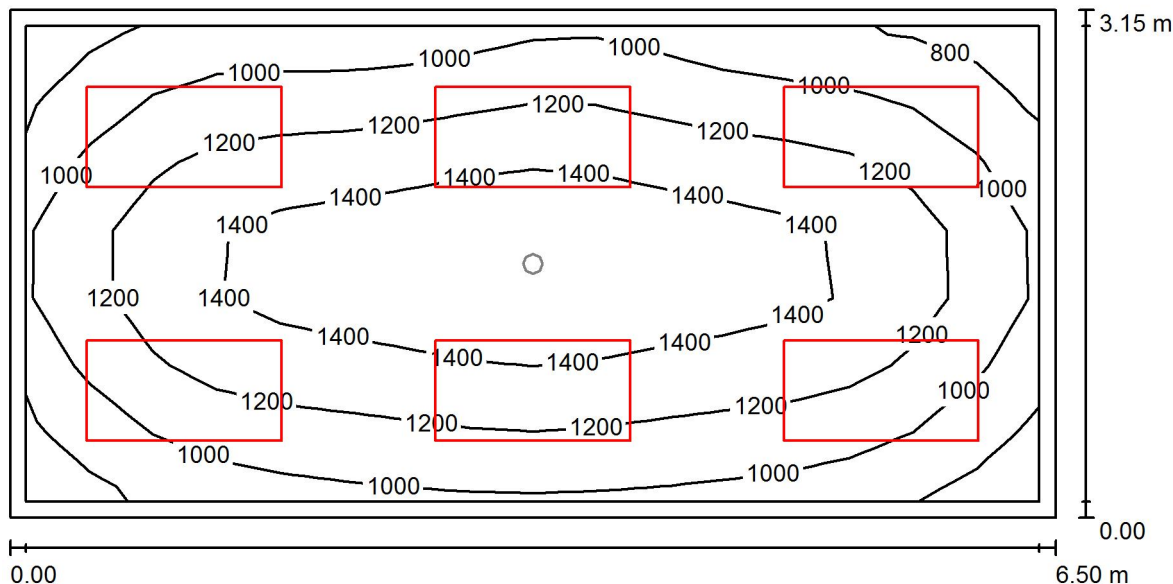
Nr.	Ilość	Etykieta (Czynnik korekcyjny)	Φ (Oprawa) [lm]	Φ (Lampy) [lm]	P [W]
1	3	Awex LVNC 11 (1.000)	199	199	7.0
2	4	Awex LVNO 11 (1.000)	204	204	7.0
			W sumie: 1414	W sumie: 1413	49.0

Specyfikacja mocy przyłączeniowej: $0.28 \text{ W/m}^2 = 10.58 \text{ W/m}^2/100 \text{ lx}$ (Powierzchnia podstawowa: 175.78 m^2)



Edytor
Telefon
faks
e-Mail

1/3 Gabinet Zabiegowy / Oświetlenie Podstawowe / Podsumowanie



Wysokość pomieszczenia: 3.110 m, Wysokość montażu: 3.110 m,
Współczynnik konserwacji: 0.77

Wartości Lux, Skala 1:47

Powierzchnia	ρ [%]	E_m [lx]	E_{min} [lx]	E_{max} [lx]	E_{min} / E_m
Płaszczyzna pracy	/	1209	790	1589	0.654
Podłoga	20	943	624	1167	0.662
Sufit	70	182	127	213	0.698
Ściany (8)	43	465	134	928	/

Płaszczyzna pracy:

Wysokość: 0.850 m
Siatka: 16 x 7 Punkty
Margines: 0.100 m

Wykaz opraw

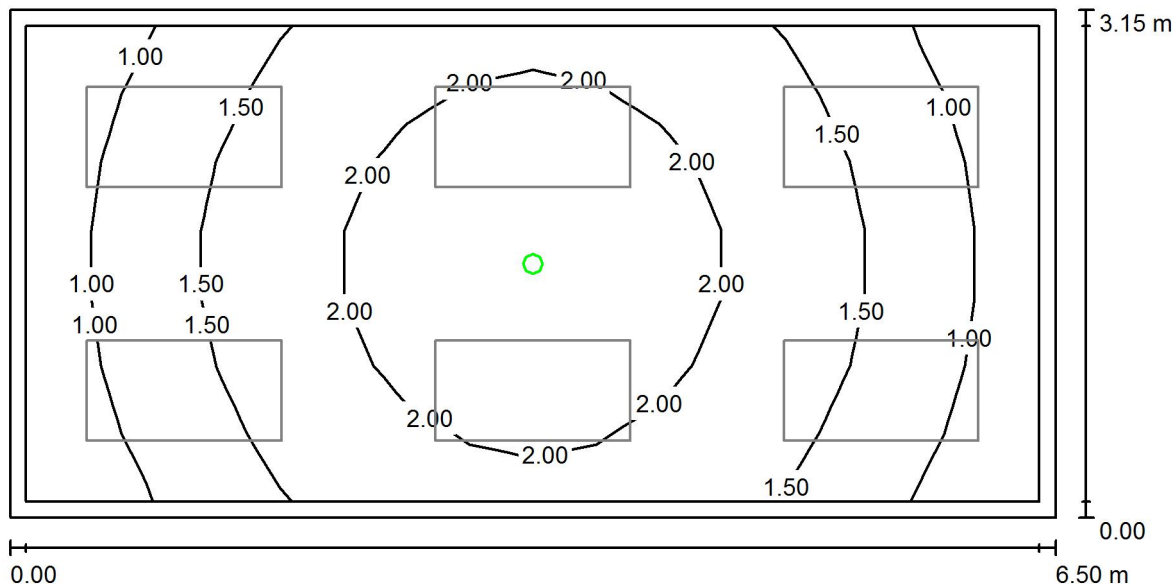
Nr.	Ilość	Etykieta (Czynnik korekcyjny)	Φ (Oprawa) [lm]	Φ (Lampy) [lm]	P [W]
1	6	AGA LIGHT TROLL RUBIN Clean 3x54W 940 PPAR SH IP65 (1.000)	7084	11400	180.0
W sumie:			42504	68400	1080.0

Specyfikacja mocy przyłączeniowej: $52.75 \text{ W/m}^2 = 4.36 \text{ W/m}^2/100 \text{ lx}$ (Powierzchnia podstawowa: 20.47 m^2)



Edytor
Telefon
faks
e-Mail

1/3 Gabinet Zabiegowy / Oświetlenie Awaryjne / Podsumowanie



Wysokość pomieszczenia: 3.110 m, Wysokość montażu: 3.110 m,
Współczynnik konserwacji: 0.77

Wartości Lux, Skala 1:47

Powierzchnia	ρ [%]	E_m [lx]	E_{min} [lx]	E_{max} [lx]	E_{min} / E_m
Płaszczyzna pracy	/	1.62	0.77	2.46	0.477
Podłoga	20	0.98	0.59	1.29	0.599
Sufit	70	0.00	0.00	0.00	0.000
Ściany (8)	43	2.28	0.00	26	/

Płaszczyzna pracy:

Wysokość: 0.850 m
Siatka: 16 x 7 Punkty
Margins: 0.100 m

Scena oświetlenia awaryjnego (EN 1838):

Zostanie obliczone tylko światło bezpośrednie.
Współdziałanie odbitego światła nie jest uwzględnione.

Wykaz opraw

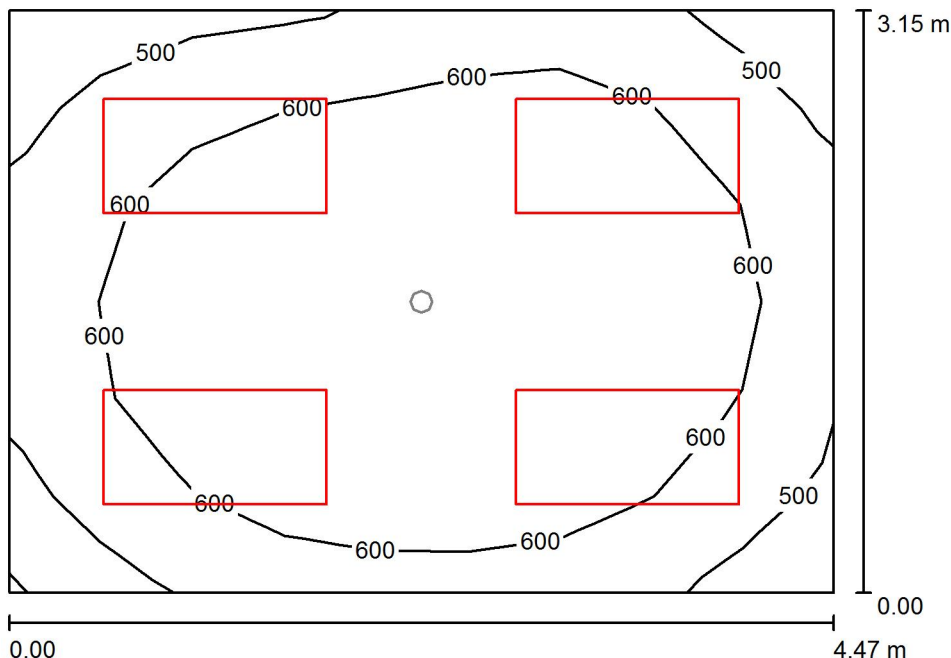
Nr.	Ilość	Etykieta (Czynnik korekcyjny)	Φ (Oprawa) [lm]	Φ (Lampy) [lm]	P [W]
1	1	Awex LVNO 11 (1.000)	204	204	7.0
			W sumie: 204	W sumie: 204	7.0

Specyfikacja mocy przyłączeniowej: $0.34 \text{ W/m}^2 = 21.12 \text{ W/m}^2/100 \text{ lx}$ (Powierzchnia podstawowa: 20.47 m^2)



Edytor
Telefon
faks
e-Mail

1/4 Gabinet Lekarski-Ginekologiczny / Oświetlenie Podstawowe / Podsumowanie



Wysokość pomieszczenia: 3.110 m, Wysokość montażu: 3.110 m,
Współczynnik konserwacji: 0.77

Wartości Lux, Skala 1:41

Powierzchnia	ρ [%]	E_m [lx]	E_{min} [lx]	E_{max} [lx]	E_{min} / E_m
Płaszczyzna pracy	/	618	442	740	0.715
Podłoga	20	469	350	560	0.747
Sufit	70	157	103	221	0.657
Ściany (6)	46	382	137	756	/

Płaszczyzna pracy:

Wysokość: 0.850 m
Siatka: 9 x 6 Punkty
Margines: 0.000 m

Wykaz opraw

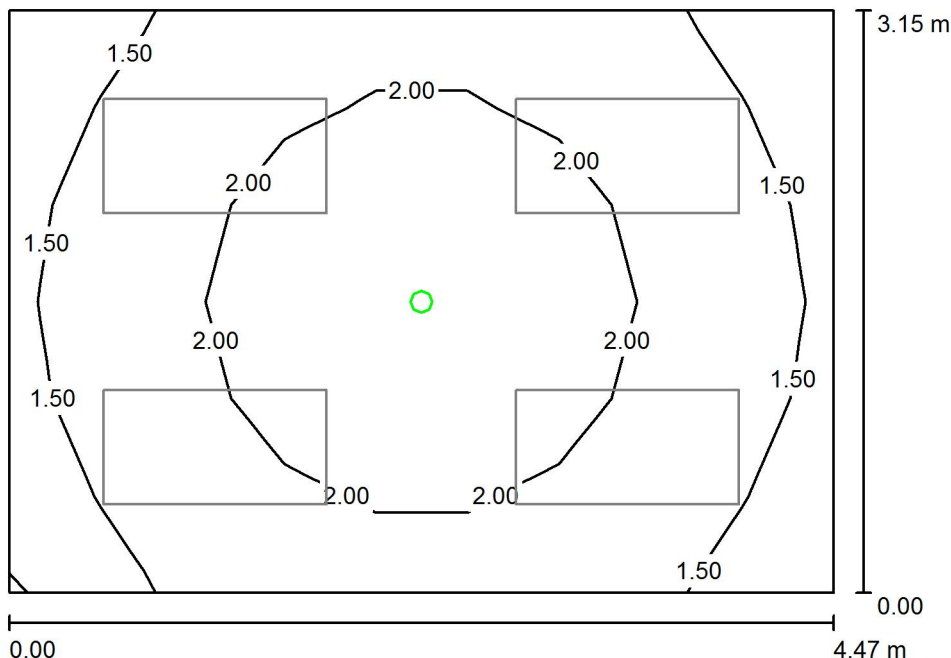
Nr.	Ilość	Etykieta (Czynnik korekcyjny)	Φ (Oprawa) [lm]	Φ (Lampy) [lm]	P [W]
1	4	AGA LIGHT TROLL RUBIN T5 3x54W 940 PLX (1.000)	5171	11400	180.0
W sumie:			20682W	sumie: 45600	720.0

Specyfikacja mocy przyłączeniowej: $51.13 \text{ W/m}^2 = 8.28 \text{ W/m}^2/100 \text{ lx}$ (Powierzchnia podstawowa: 14.08 m^2)



Edytor
Telefon
faks
e-Mail

1/4 Gabinet Lekarski-Ginekologiczny / Oświetlenie Awaryjne / Podsumowanie



Wysokość pomieszczenia: 3.110 m, Wysokość montażu: 3.110 m,
Współczynnik konserwacji: 0.77

Wartości Lux, Skala 1:41

Powierzchnia	ρ [%]	E_m [lx]	E_{min} [lx]	E_{max} [lx]	E_{min} / E_m
Płaszczyzna pracy	/	1.85	1.26	2.43	0.681
Podłoga	20	1.07	0.84	1.29	0.789
Sufit	70	0.00	0.00	0.00	0.000
Ściany (6)	46	3.00	0.00	26	/

Płaszczyzna pracy:

Wysokość: 0.850 m
Siatka: 9 x 6 Punkty
Margines: 0.000 m

Scena oświetlenia awaryjnego (EN 1838):

Zostanie obliczone tylko światło bezpośrednie.
Współdziałanie odbitego światła nie jest uwzględnione.

Wykaz opraw

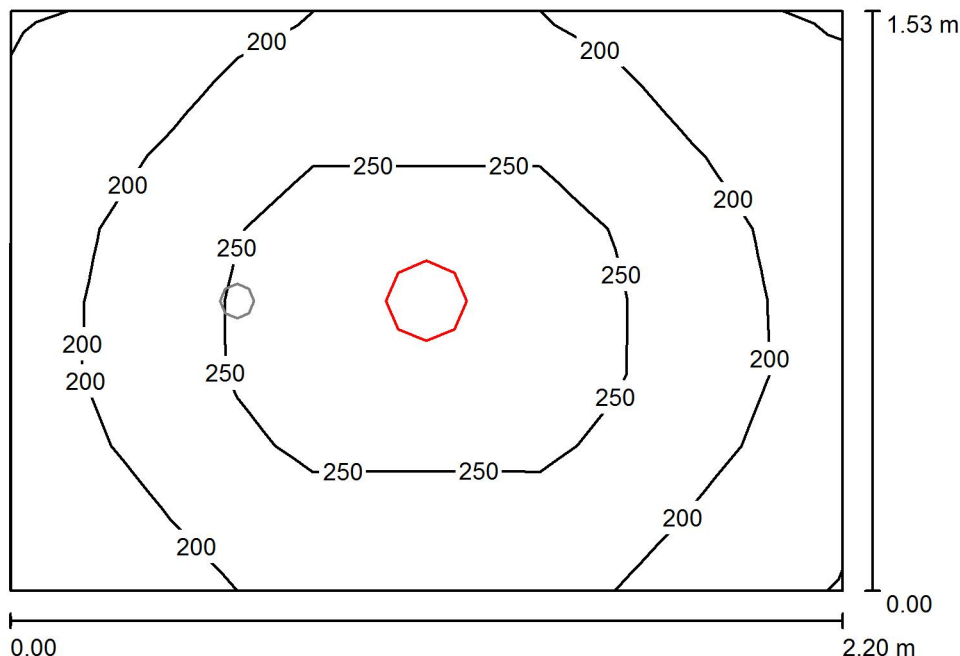
Nr.	Ilość	Etykieta (Czynnik korekcyjny)	Φ (Oprawa) [lm]	Φ (Lampy) [lm]	P [W]
1	1	Awex LVNO 11 (1.000)	204	204	7.0
			W sumie: 204	W sumie: 204	7.0

Specyfikacja mocy przyłączeniowej: $0.50 \text{ W/m}^2 = 26.94 \text{ W/m}^2/100 \text{ lx}$ (Powierzchnia podstawowa: 14.08 m^2)



Edytor
Telefon
faks
e-Mail

1/5 Kabina Sanitarna / Oświetlenie Podstawowe / Podsumowanie



Wysokość pomieszczenia: 2.700 m, Wysokość montażu: 2.700 m,
Współczynnik konserwacji: 0.77

Wartości Lux, Skala 1:20

Powierzchnia	ρ [%]	E_m [lx]	E_{min} [lx]	E_{max} [lx]	E_{min} / E_m
Płaszczyzna pracy	/	223	158	278	0.708
Podłoga	20	136	108	154	0.794
Sufit	70	68	47	79	0.683
Ściany (4)	50	132	56	332	/

Płaszczyzna pracy:

Wysokość: 0.850 m
Siatka: 11 x 8 Punkty
Margines: 0.000 m

Wykaz opraw

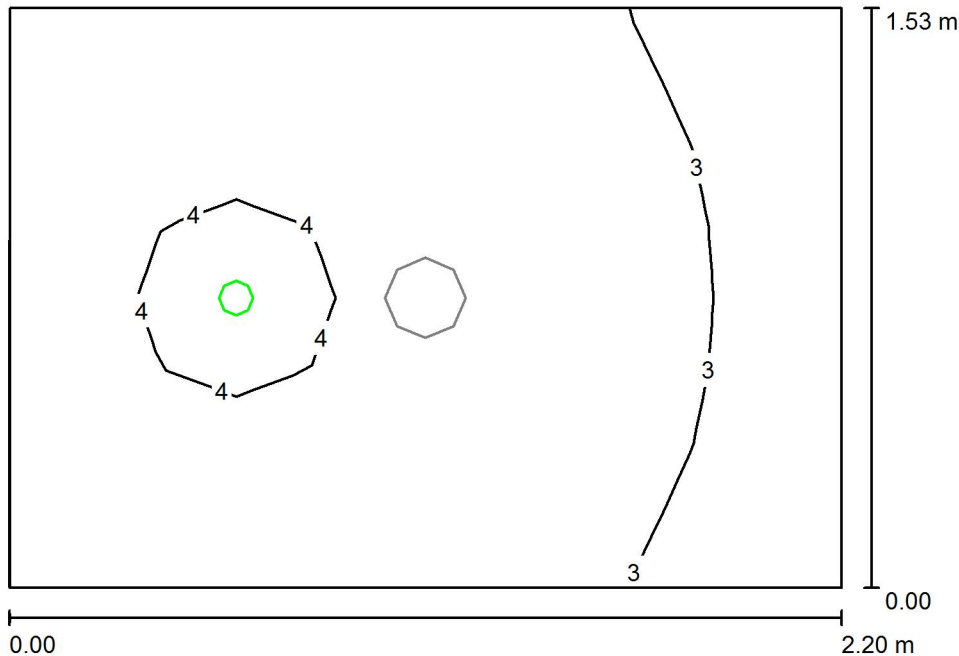
Nr.	Ilość	Etykieta (Czynnik korekcyjny)	Φ (Oprawa) [lm]	Φ (Lampy) [lm]	P [W]
1	1	AGA LIGHT TROLL BERYL M22 2x26W szyba0 IP44 EVG (1.000)	2303	3600	52.0
W sumie:			2303	3600	52.0

Specyfikacja mocy przyłączeniowej: $15.46 \text{ W/m}^2 = 6.94 \text{ W/m}^2/100 \text{ lx}$ (Powierzchnia podstawowa: 3.36 m^2)



Edytor
Telefon
faks
e-Mail

1/5 Kabina Sanitarna / Oświetlenie Awaryjne / Podsumowanie



Wysokość pomieszczenia: 2.700 m, Wysokość montażu: 2.700 m,
Współczynnik konserwacji: 0.77

Wartości Lux, Skala 1:20

Powierzchnia	ρ [%]	E_m [lx]	E_{min} [lx]	E_{max} [lx]	E_{min} / E_m
Płaszczyzna pracy	/	3.38	2.57	4.21	0.760
Podłoga	20	1.70	1.45	1.98	0.849
Sufit	70	0.00	0.00	0.00	0.000
Ściany (4)	50	8.24	0.00	165	/

Płaszczyzna pracy:

Wysokość: 0.850 m
Siatka: 11 x 8 Punkty
Margines: 0.000 m

Scena oświetlenia awaryjnego (EN 1838):

Zostanie obliczone tylko światło bezpośrednie.
Współdziałanie odbitego światła nie jest uwzględnione.

Wykaz opraw

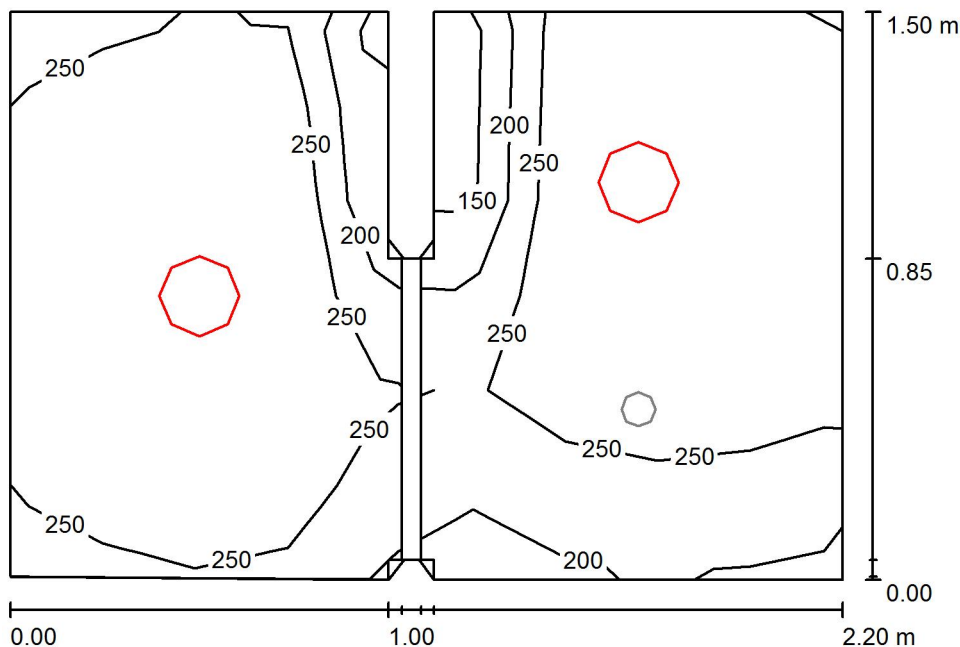
Nr.	Ilość	Etykieta (Czynnik korekcyjny)	Φ (Oprawa) [lm]	Φ (Lampy) [lm]	P [W]
1	1	Awex LVPO 11 (1.000)	222	222	7.0
			W sumie: 222	W sumie: 222	7.0

Specyfikacja mocy przyłączeniowej: $2.08 \text{ W/m}^2 = 61.58 \text{ W/m}^2/100 \text{ lx}$ (Powierzchnia podstawowa: 3.36 m^2)



Edytor
Telefon
faks
e-Mail

1/6 WC Personelu / Oświetlenie Podstawowe / Podsumowanie



Wysokość pomieszczenia: 2.700 m, Wysokość montażu: 2.700 m,
Współczynnik konserwacji: 0.77

Wartości Lux, Skala 1:20

Powierzchnia	ρ [%]	E_m [lx]	E_{min} [lx]	E_{max} [lx]	E_{min} / E_m
Płaszczyzna pracy	/	275	168	314	0.610
Podłoga	20	150	68	163	0.455
Sufity (2)	70	145	83	202	/
Ściany (12)	50	218	47	1026	/

Płaszczyzna pracy:

Wysokość: 0.850 m
Siatka: 6 x 9 Punkty
Margines: 0.000 m

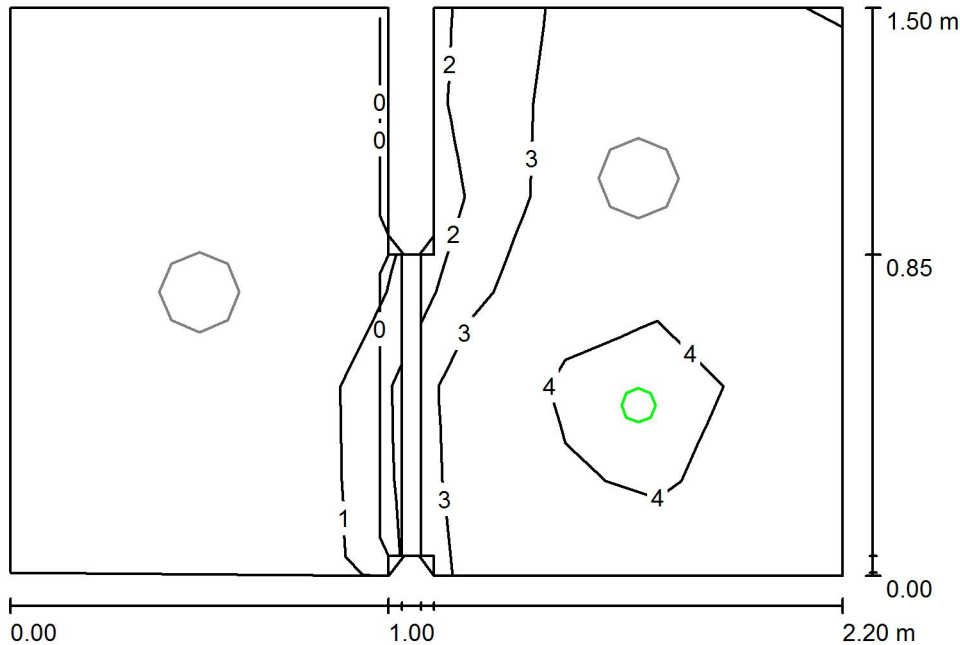
Wykaz opraw

Nr.	Ilość	Etykieta (Czynnik korekcyjny)	Φ (Oprawa) [lm]	Φ (Lampy) [lm]	P [W]
1	2	AGA LIGHT TROLL BERYL M22 2x26W szyba0 IP44 EVG (1.000)	2303	3600	52.0
W sumie:			4607	7200	104.0

Specyfikacja mocy przyłączeniowej: $32.37 \text{ W/m}^2 = 11.76 \text{ W/m}^2/100 \text{ lx}$ (Powierzchnia podstawowa: 3.21 m^2)

Edytor
Telefon
faks
e-Mail

1/6 WC Personelu / Oświetlenie Awaryjne / Podsumowanie



Wysokość pomieszczenia: 2.700 m, Wysokość montażu: 2.700 m,
Współczynnik konserwacji: 0.77

Wartości Lux, Skala 1:20

Powierzchnia	ρ [%]	E_m [lx]	E_{min} [lx]	E_{max} [lx]	E_{min} / E_m
Płaszczyzna pracy	/	1.93	0.00	4.21	0.000
Podłoga	20	0.93	0.00	1.98	0.000
Sufity (2)	70	0.00	0.00	0.00	/
Ściany (12)	50	5.75	0.00	315	/

Płaszczyzna pracy:

Wysokość: 0.850 m
Siatka: 6 x 9 Punkty
Margines: 0.000 m

Scena oświetlenia awaryjnego (EN 1838):
Zostanie obliczone tylko światło bezpośrednie.
Współdziałanie odbitego światła nie jest uwzględnione.

Wykaz opraw

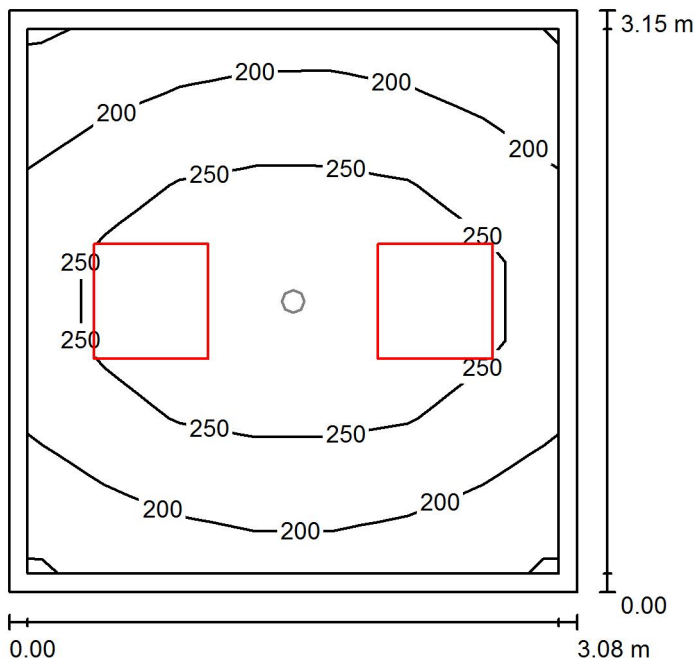
Nr.	Ilość	Etykieta (Czynnik korekcyjny)	Φ (Oprawa) [lm]	Φ (Lampy) [lm]	P [W]
1	1	Awex LVPO 11 (1.000)	222	222	7.0
			W sumie: 222	W sumie: 222	7.0

Specyfikacja mocy przyłączeniowej: $2.18 \text{ W/m}^2 = 113.01 \text{ W/m}^2/100 \text{ lx}$ (Powierzchnia podstawowa: 3.21 m^2)



Edytor
Telefon
faks
e-Mail

1/7 Pomieszczenie Socjalne / Oświetlenie Podstawowe / Podsumowanie



Wysokość pomieszczenia: 3.110 m, Wysokość montażu: 3.110 m,
Współczynnik konserwacji: 0.77

Wartości Lux, Skala 1:41

Powierzchnia	ρ [%]	E_m [lx]	E_{min} [lx]	E_{max} [lx]	E_{min} / E_m
Płaszczyzna pracy	/	234	174	298	0.745
Podłoga	20	165	118	198	0.715
Sufit	70	61	41	77	0.676
Ściany (6)	50	132	47	438	/

Płaszczyzna pracy:

Wysokość: 0.850 m
Siatka: 7 x 7 Punkty
Margines: 0.100 m

Wykaz opraw

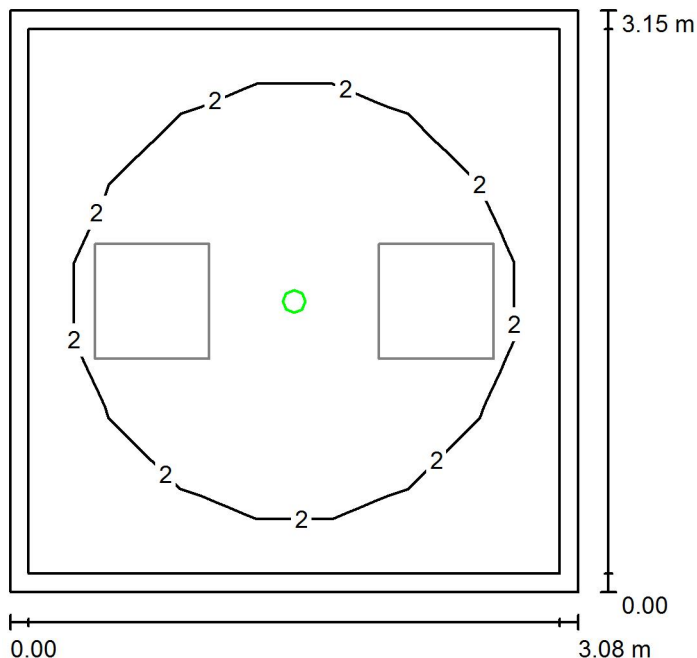
Nr.	Ilość	Etykieta (Czynnik korekcyjny)	Φ (Oprawa) [lm]	Φ (Lampy) [lm]	P [W]
1	2	AGA LIGHT TROLL RUBIN T5 4x14W PRM (1.000)	2617	4800	61.0
W sumie:			5234	9600	122.0

Specyfikacja mocy przyłączeniowej: $12.57 \text{ W/m}^2 = 5.37 \text{ W/m}^2/100 \text{ lx}$ (Powierzchnia podstawowa: 9.70 m^2)



Edytor
Telefon
faks
e-Mail

1/7 Pomieszczenie Socjalne / Oświetlenie Awaryjne / Podsumowanie



Wysokość pomieszczenia: 3.110 m, Wysokość montażu: 3.110 m,
Współczynnik konserwacji: 0.77

Wartości Lux, Skala 1:41

Powierzchnia	ρ [%]	E_m [lx]	E_{min} [lx]	E_{max} [lx]	E_{min} / E_m
Płaszczyzna pracy	/	2.03	1.75	2.46	0.863
Podłoga	20	1.11	0.99	1.29	0.890
Sufit	70	0.00	0.00	0.00	0.000
Ściany (6)	50	3.78	0.00	27	/

Płaszczyzna pracy:

Wysokość: 0.850 m
Siatka: 7 x 7 Punkty
Margines: 0.100 m

Scena oświetlenia awaryjnego (EN 1838):

Zostanie obliczone tylko światło bezpośrednie.
Współdziałanie odbitego światła nie jest uwzględnione.

Wykaz opraw

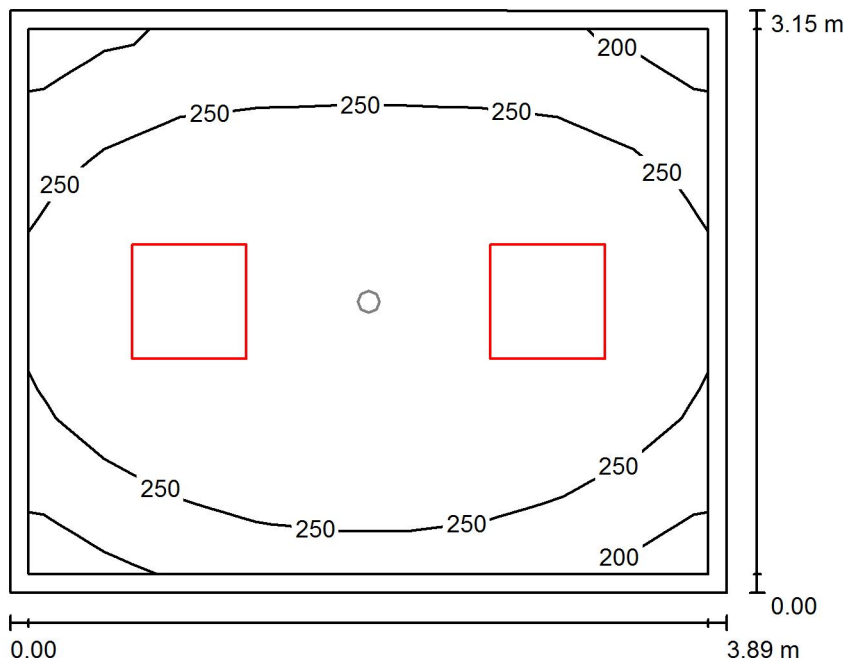
Nr.	Ilość	Etykieta (Czynnik korekcyjny)	Φ (Oprawa) [lm]	Φ (Lampy) [lm]	P [W]
1	1	Awex LVNO 11 (1.000)	204	204	7.0
			W sumie: 204	W sumie: 204	7.0

Specyfikacja mocy przyłączeniowej: $0.72 \text{ W/m}^2 = 35.50 \text{ W/m}^2/100 \text{ lx}$ (Powierzchnia podstawowa: 9.70 m^2)



Edytor
Telefon
faks
e-Mail

1/8 Szatnia Personelu / Oświetlenie Podstawowe / Podsumowanie



Wysokość pomieszczenia: 3.110 m, Wysokość montażu: 3.110 m,
Współczynnik konserwacji: 0.77

Wartości Lux, Skala 1:41

Powierzchnia	ρ [%]	E_m [lx]	E_{min} [lx]	E_{max} [lx]	E_{min} / E_m
Płaszczyzna pracy	/	278	197	359	0.707
Podłoga	20	201	143	250	0.714
Sufit	70	61	42	72	0.685
Ściany (6)	45	152	51	358	/

Płaszczyzna pracy:

Wysokość: 0.850 m
Siatka: 9 x 7 Punkty
Margines: 0.100 m

Wykaz opraw

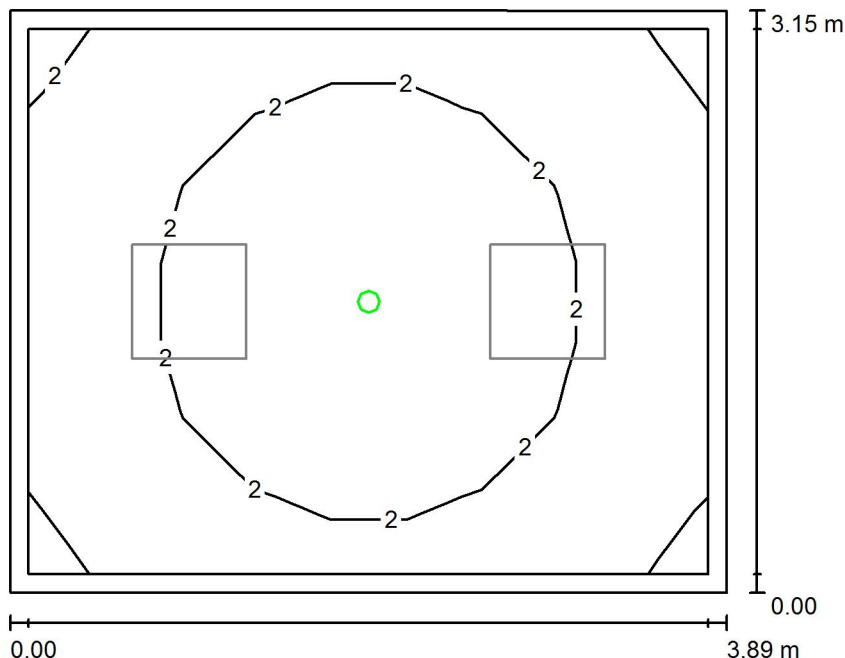
Nr.	Ilość	Etykieta (Czynnik korekcyjny)	Φ (Oprawa) [lm]	Φ (Lampy) [lm]	P [W]
1	2	AGA LIGHT TROLL RUBIN T5 4x24W PRM (1.000)	3816	7000	98.0
W sumie:			7633W	sumie: 14000	196.0

Specyfikacja mocy przyłączeniowej: $16.02 \text{ W/m}^2 = 5.76 \text{ W/m}^2/100 \text{ lx}$ (Powierzchnia podstawowa: 12.24 m^2)



Edytor
Telefon
faks
e-Mail

1/8 Szatnia Personelu / Oświetlenie Awaryjne / Podsumowanie



Wysokość pomieszczenia: 3.110 m, Wysokość montażu: 3.110 m,
Współczynnik konserwacji: 0.77

Wartości Lux, Skala 1:41

Powierzchnia	ρ [%]	E_m [lx]	E_{min} [lx]	E_{max} [lx]	E_{min} / E_m
Płaszczyzna pracy	/	1.96	1.51	2.46	0.770
Podłoga	20	1.09	0.91	1.29	0.840
Sufit	70	0.00	0.00	0.00	0.000
Ściany (6)	45	3.29	0.00	26	/

Płaszczyzna pracy:

Wysokość: 0.850 m
Siatka: 9 x 7 Punkty
Margines: 0.100 m

Scena oświetlenia awaryjnego (EN 1838):

Zostanie obliczone tylko światło bezpośrednie.
Współdziałanie odbitego światła nie jest uwzględnione.

Wykaz opraw

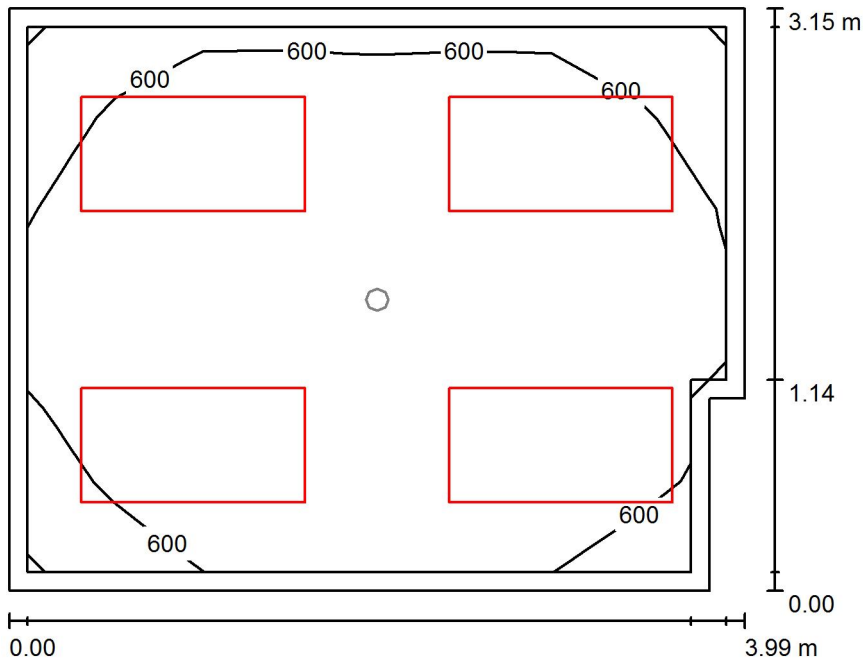
Nr.	Ilość	Etykieta (Czynnik korekcyjny)	Φ (Oprawa) [lm]	Φ (Lampy) [lm]	P [W]
1	1	Awex LVNO 11 (1.000)	204	204	7.0
			W sumie: 204	W sumie: 204	7.0

Specyfikacja mocy przyłączeniowej: $0.57 \text{ W/m}^2 = 29.25 \text{ W/m}^2/100 \text{ lx}$ (Powierzchnia podstawowa: 12.24 m^2)



Edytor
Telefon
faks
e-Mail

1/9 Gabinet Lekarski-Ogólny / Oświetlenie Podstawowe / Podsumowanie



Wysokość pomieszczenia: 3.110 m, Wysokość montażu: 3.110 m,
Współczynnik konserwacji: 0.77

Wartości Lux, Skala 1:41

Powierzchnia	ρ [%]	E_m [lx]	E_{min} [lx]	E_{max} [lx]	E_{min} / E_m
Płaszczyzna pracy	/	701	574	805	0.819
Podłoga	20	500	381	591	0.762
Sufit	70	175	111	289	0.637
Ściany (8)	45	422	154	1079	/

Płaszczyzna pracy:

Wysokość: 0.850 m
Siatka: 8 x 6 Punkty
Margines: 0.100 m

Wykaz opraw

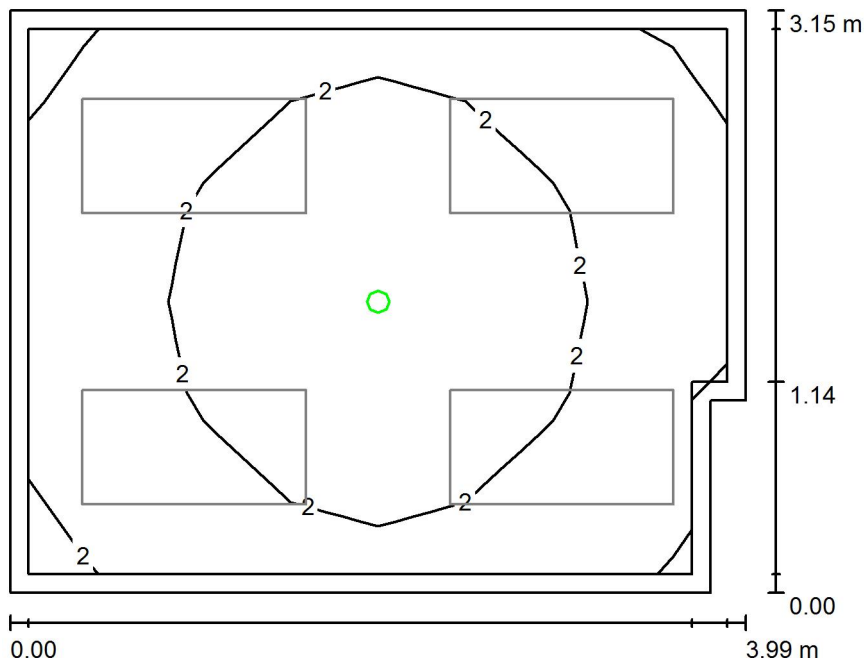
Nr.	Ilość	Etykieta (Czynnik korekcyjny)	Φ (Oprawa) [lm]	Φ (Lampy) [lm]	P [W]
1	4	AGA LIGHT TROLL RUBIN T5 3x54W 940 PLX (1.000)	5171	11400	180.0
W sumie:			20682W	sumie: 45600	720.0

Specyfikacja mocy przyłączeniowej: $58.28 \text{ W/m}^2 = 8.31 \text{ W/m}^2/100 \text{ lx}$ (Powierzchnia podstawowa: 12.36 m^2)



Edytor
Telefon
faks
e-Mail

1/9 Gabinet Lekarski-Ogólny / Oświetlenie Awaryjne / Podsumowanie



Wysokość pomieszczenia: 3.110 m, Wysokość montażu: 3.110 m,
Współczynnik konserwacji: 0.77

Wartości Lux, Skala 1:41

Powierzchnia	ρ [%]	E_m [lx]	E_{min} [lx]	E_{max} [lx]	E_{min} / E_m
Płaszczyzna pracy	/	1.96	1.54	2.41	0.783
Podłoga	20	1.09	0.90	1.29	0.832
Sufit	70	0.00	0.00	0.00	0.000
Ściany (8)	45	3.24	0.00	26	/

Płaszczyzna pracy:

Wysokość: 0.850 m
Siatka: 8 x 6 Punkty
Margines: 0.100 m

Scena oświetlenia awaryjnego (EN 1838):

Zostanie obliczone tylko światło bezpośrednie.
Współdziałanie odbitego światła nie jest uwzględnione.

Wykaz opraw

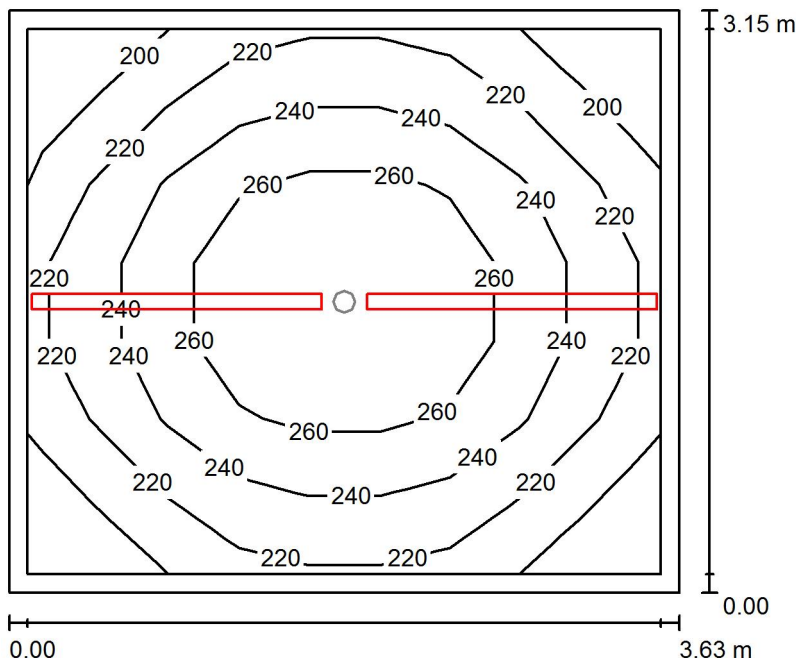
Nr.	Ilość	Etykieta (Czynnik korekcyjny)	Φ (Oprawa) [lm]	Φ (Lampy) [lm]	P [W]
1	1	Awex LVNO 11 (1.000)	204	204	7.0
			W sumie: 204	W sumie: 204	7.0

Specyfikacja mocy przyłączeniowej: $0.57 \text{ W/m}^2 = 28.83 \text{ W/m}^2/100 \text{ lx}$ (Powierzchnia podstawowa: 12.36 m^2)



Edytor
Telefon
faks
e-Mail

1/10 Kotłownia / Oświetlenie Podstawowe / Podsumowanie



Wysokość pomieszczenia: 3.110 m, Wysokość montażu: 3.110 m,
Współczynnik konserwacji: 0.77

Wartości Lux, Skala 1:41

Powierzchnia	ρ [%]	E_m [lx]	E_{min} [lx]	E_{max} [lx]	E_{min} / E_m
Płaszczyzna pracy	/	235	184	280	0.784
Podłoga	20	168	133	194	0.788
Sufit	70	145	81	475	0.559
Ściany (4)	50	182	83	728	/

Płaszczyzna pracy:

Wysokość: 0.850 m
Siatka: 9 x 7 Punkty
Margines: 0.100 m

Wykaz opraw

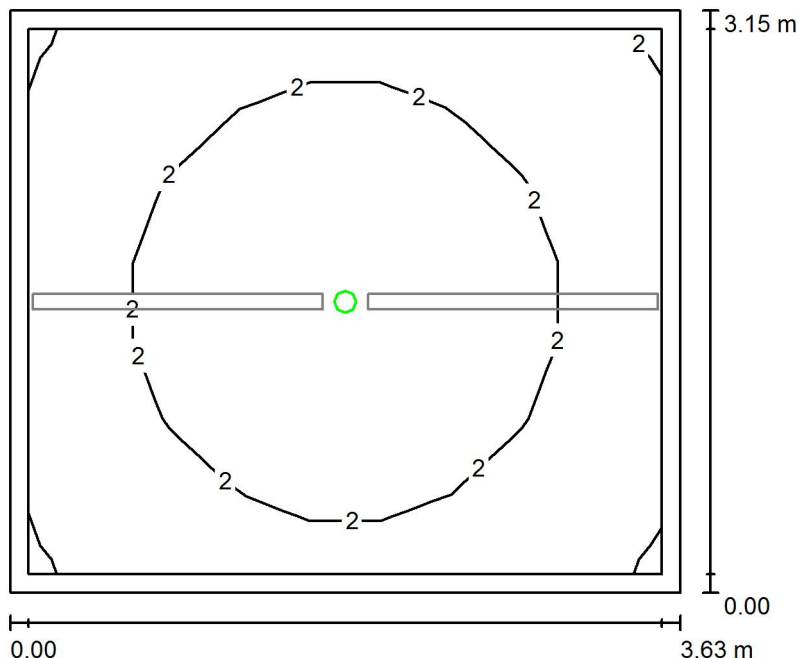
Nr.	Ilość	Etykieta (Czynnik korekcyjny)	Φ (Oprawa) [lm]	Φ (Lampy) [lm]	P [W]
1	2	AGA LIGHT TROLL NEPTUN PC 1x58W IP65 (1.000)	3814	5200	58.0
W sumie:			7627W	sumie: 10400	116.0

Specyfikacja mocy przyłączeniowej: $10.14 \text{ W/m}^2 = 4.32 \text{ W/m}^2/100 \text{ lx}$ (Powierzchnia podstawowa: 11.43 m^2)



Edytor
Telefon
faks
e-Mail

1/10 Kotłownia / Oświetlenie Awaryjne / Podsumowanie



Wysokość pomieszczenia: 3.110 m, Wysokość montażu: 3.110 m,
Współczynnik konserwacji: 0.77

Wartości Lux, Skala 1:41

Powierzchnia	ρ [%]	E_m [lx]	E_{min} [lx]	E_{max} [lx]	E_{min} / E_m
Płaszczyzna pracy	/	1.98	1.58	2.46	0.798
Podłoga	20	1.09	0.94	1.29	0.857
Sufit	70	0.00	0.00	0.00	0.000
Ściany (4)	50	3.43	0.00	26	/

Płaszczyzna pracy:

Wysokość: 0.850 m
Siatka: 9 x 7 Punkty
Margines: 0.100 m

Scena oświetlenia awaryjnego (EN 1838):

Zostanie obliczone tylko światło bezpośrednie.
Współdziałanie odbitego światła nie jest uwzględnione.

Wykaz opraw

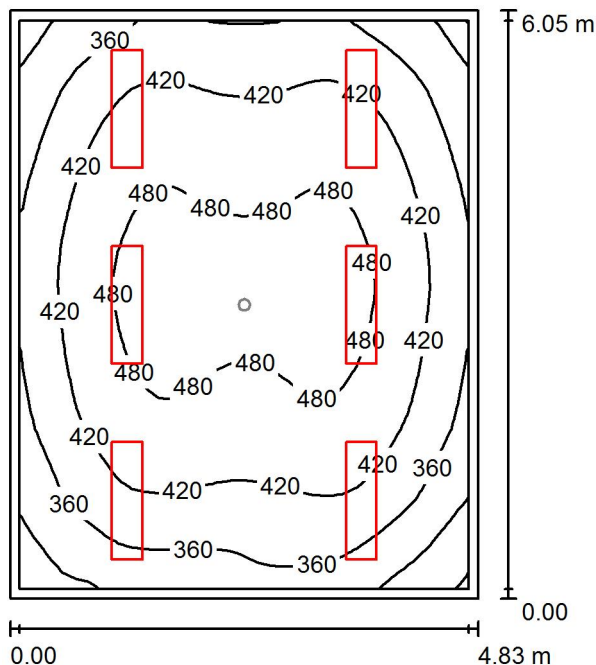
Nr.	Ilość	Etykieta (Czynnik korekcyjny)	Φ (Oprawa) [lm]	Φ (Lampy) [lm]	P [W]
1	1	Awex LVNO 11 (1.000)	204	204	7.0
			W sumie: 204	W sumie: 204	7.0

Specyfikacja mocy przyłączeniowej: $0.61 \text{ W/m}^2 = 30.87 \text{ W/m}^2/100 \text{ lx}$ (Powierzchnia podstawowa: 11.43 m^2)



Edytor
Telefon
faks
e-Mail

1/11a Kinezyterapia / Oświetlenie Podstawowe / Podsumowanie



Wysokość pomieszczenia: 3.110 m, Wysokość montażu: 3.110 m,
Współczynnik konserwacji: 0.77

Wartości Lux, Skala 1:78

Powierzchnia	ρ [%]	E_m [lx]	E_{min} [lx]	E_{max} [lx]	E_{min} / E_m
Płaszczyzna pracy	/	418	236	507	0.566
Podłoga	20	334	201	412	0.603
Sufit	70	88	59	112	0.676
Ściany (8)	44	232	65	486	/

Płaszczyzna pracy:

Wysokość: 0.850 m
Siatka: 32 x 32 Punkty
Margines: 0.100 m

Wykaz opraw

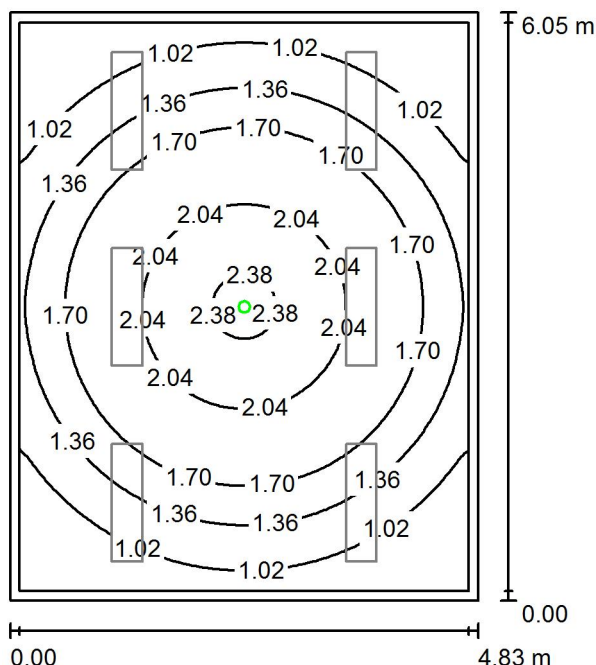
Nr.	Ilość	Etykieta (Czynnik korekcyjny)	Φ (Oprawa) [lm]	Φ (Lampy) [lm]	P [W]
1	6	AGA LIGHT TROLL RUBIN T5 2x54W PLX (1.000)	3794	8900	119.0
W sumie:			22767	53400	714.0

Specyfikacja mocy przyłączeniowej: $24.43 \text{ W/m}^2 = 5.85 \text{ W/m}^2/100 \text{ lx}$ (Powierzchnia podstawowa: 29.22 m^2)



Edytor
Telefon
faks
e-Mail

1/11a Kinezyterapia / Oświetlenie Awaryjne / Podsumowanie



Wysokość pomieszczenia: 3.110 m, Wysokość montażu: 3.110 m,
Współczynnik konserwacji: 0.77

Wartości Lux, Skala 1:78

Powierzchnia	ρ [%]	E_m [lx]	E_{min} [lx]	E_{max} [lx]	E_{min} / E_m
Płaszczyzna pracy	/	1.50	0.76	2.46	0.507
Podłoga	20	0.95	0.52	1.29	0.547
Sufit	70	0.00	0.00	0.00	0.000
Ściany (8)	44	1.91	0.00	11	/

Płaszczyzna pracy:

Wysokość: 0.850 m
Siatka: 128 x 128 Punkty
Margines: 0.100 m

Scena oświetlenia awaryjnego (EN 1838):
Zostanie obliczone tylko światło bezpośrednie.
Współdziałanie odbitego światła nie jest uwzględnione.

Wykaz opraw

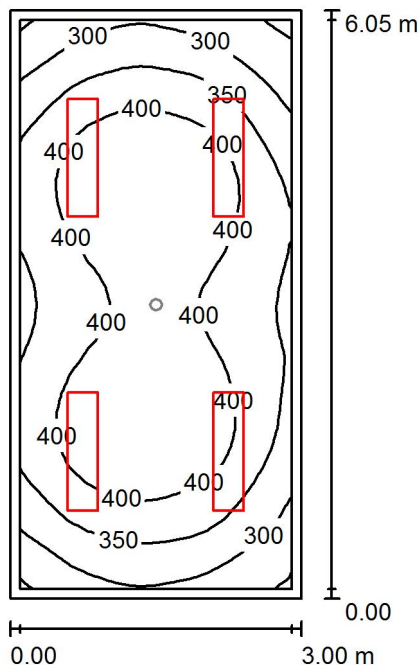
Nr.	Ilość	Etykieta (Czynnik korekcyjny)	Φ (Oprawa) [lm]	Φ (Lampy) [lm]	P [W]
1	1	Awex LVNO 11 (1.000)	204	204	7.0
			W sumie: 204	W sumie: 204	7.0

Specyfikacja mocy przyłączeniowej: $0.24 \text{ W/m}^2 = 15.92 \text{ W/m}^2/100 \text{ lx}$ (Powierzchnia podstawowa: 29.22 m^2)



Edytor
Telefon
faks
e-Mail

1/11b Fizykoterapia / Oświetlenie Podstawowe / Podsumowanie



Wysokość pomieszczenia: 3.110 m, Wysokość montażu: 3.110 m,
Współczynnik konserwacji: 0.77

Wartości Lux, Skala 1:78

Powierzchnia	ρ [%]	E_m [lx]	E_{min} [lx]	E_{max} [lx]	E_{min} / E_m
Płaszczyzna pracy	/	374	240	450	0.643
Podłoga	20	282	207	334	0.734
Sufit	70	80	57	112	0.705
Ściany (8)	43	214	68	533	/

Płaszczyzna pracy:

Wysokość: 0.850 m
Siatka: 16 x 32 Punkty
Margines: 0.100 m

Wykaz opraw

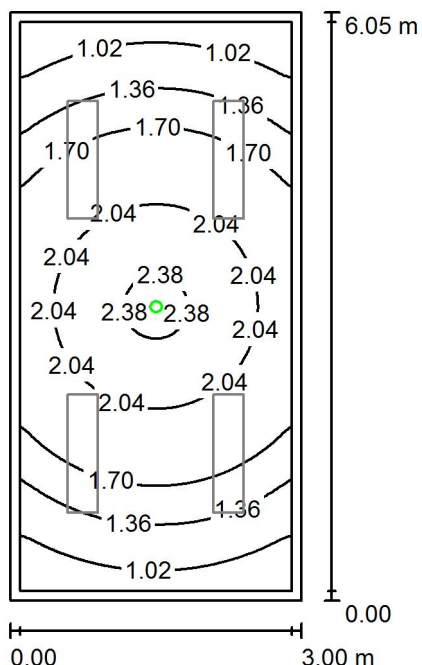
Nr.	Ilość	Etykieta (Czynnik korekcyjny)	Φ (Oprawa) [lm]	Φ (Lampy) [lm]	P [W]
1	4	AGA LIGHT TROLL RUBIN T5 2x54W PLX (1.000)	3794	8900	119.0
W sumie:			15178	35600	476.0

Specyfikacja mocy przyłączeniowej: $26.23 \text{ W/m}^2 = 7.02 \text{ W/m}^2/100 \text{ lx}$ (Powierzchnia podstawowa: 18.15 m^2)



Edytor
Telefon
faks
e-Mail

1/11b Fizykoterapia / Oświetlenie Awaryjne / Podsumowanie



Wysokość pomieszczenia: 3.110 m, Wysokość montażu: 3.110 m,
Współczynnik konserwacji: 0.77

Wartości Lux, Skala 1:78

Powierzchnia	ρ [%]	E_m [lx]	E_{min} [lx]	E_{max} [lx]	E_{min} / E_m
Płaszczyzna pracy	/	1.67	0.77	2.46	0.460
Podłoga	20	1.01	0.65	1.29	0.646
Sufit	70	0.00	0.00	0.00	0.000
Ściany (8)	43	2.47	0.00	29	/

Płaszczyzna pracy:

Wysokość: 0.850 m
Siatka: 64 x 128 Punkty
Margines: 0.100 m

Scena oświetlenia awaryjnego (EN 1838):
Zostanie obliczone tylko światło bezpośrednie.
Współdziałanie odbitego światła nie jest uwzględnione.

Wykaz opraw

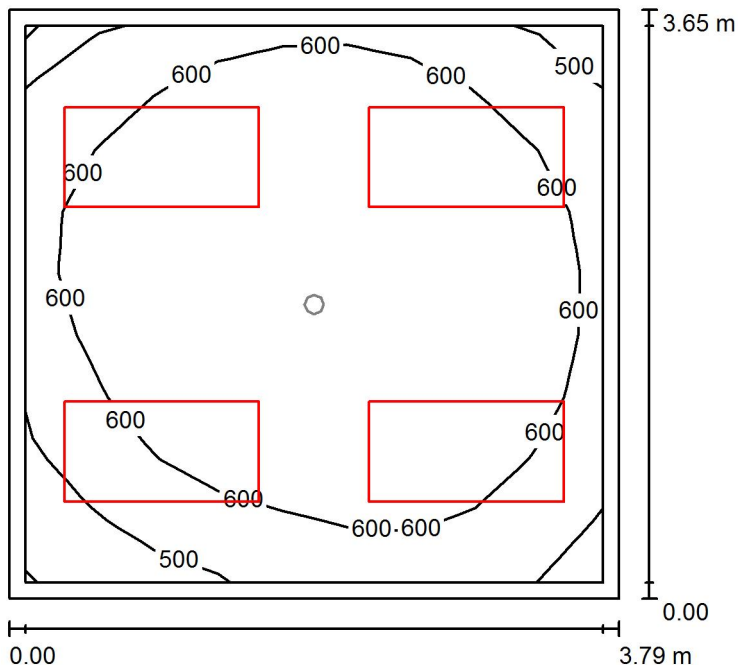
Nr.	Ilość	Etykieta (Czynnik korekcyjny)	Φ (Oprawa) [lm]	Φ (Lampy) [lm]	P [W]
1	1	Awex LVNO 11 (1.000)	204	204	7.0
			W sumie: 204	W sumie: 204	7.0

Specyfikacja mocy przyłączeniowej: $0.39 \text{ W/m}^2 = 23.04 \text{ W/m}^2 / 100 \text{ lx}$ (Powierzchnia podstawowa: 18.15 m^2)



Edytor
Telefon
faks
e-Mail

1/12 Gabinet Lekarski / Oświetlenie Podstawowe / Podsumowanie



Wysokość pomieszczenia: 3.110 m, Wysokość montażu: 3.110 m,
Współczynnik konserwacji: 0.77

Wartości Lux, Skala 1:47

Powierzchnia	ρ [%]	E_m [lx]	E_{min} [lx]	E_{max} [lx]	E_{min} / E_m
Płaszczyzna pracy	/	622	416	756	0.669
Podłoga	20	465	334	559	0.719
Sufit	70	147	85	219	0.582
Ściany (7)	43	379	120	759	/

Płaszczyzna pracy:

Wysokość: 0.850 m
Siatka: 9 x 9 Punkty
Margines: 0.100 m

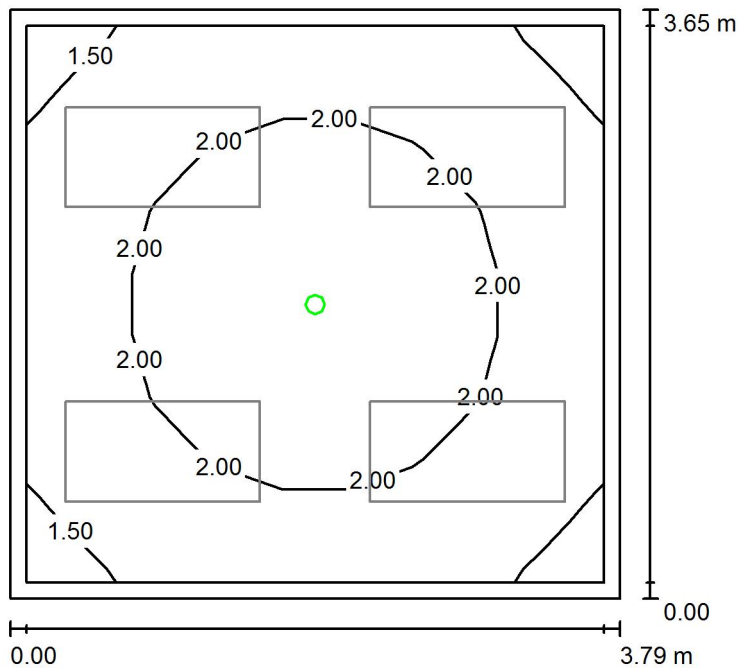
Wykaz opraw

Nr.	Ilość	Etykieta (Czynnik korekcyjny)	Φ (Oprawa) [lm]	Φ (Lampy) [lm]	P [W]
1	4	AGA LIGHT TROLL RUBIN T5 3x54W 940 PLX (1.000)	5171	11400	180.0
W sumie:			20682 W sumie:	45600	720.0

Specyfikacja mocy przyłączeniowej: $52.05 \text{ W/m}^2 = 8.37 \text{ W/m}^2/100 \text{ lx}$ (Powierzchnia podstawowa: 13.83 m^2)

Edytor
Telefon
faks
e-Mail

1/12 Gabinet Lekarski / Oświetlenie Awaryjne / Podsumowanie



Wysokość pomieszczenia: 3.110 m, Wysokość montażu: 3.110 m,
Współczynnik konserwacji: 0.77

Wartości Lux, Skala 1:47

Powierzchnia	ρ [%]	E_m [lx]	E_{min} [lx]	E_{max} [lx]	E_{min} / E_m
Płaszczyzna pracy	/	1.92	1.39	2.46	0.724
Podłoga	20	1.08	0.88	1.29	0.816
Sufit	70	0.00	0.00	0.00	0.000
Ściany (7)	43	3.07	0.00	20	/

Płaszczyzna pracy:

Wysokość: 0.850 m
Siatka: 9 x 9 Punkty
Margines: 0.100 m

Scena oświetlenia awaryjnego (EN 1838):
Zostanie obliczone tylko światło bezpośrednie.
Współdziałanie odbitego światła nie jest uwzględnione.

Wykaz opraw

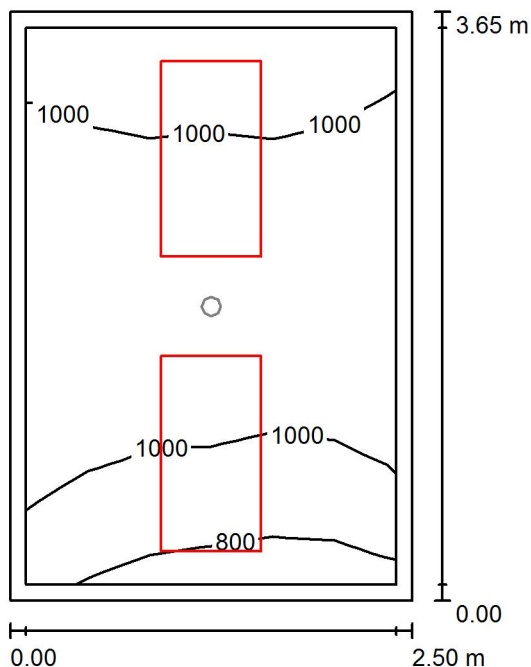
Nr.	Ilość	Etykieta (Czynnik korekcyjny)	Φ (Oprawa) [lm]	Φ (Lampy) [lm]	P [W]
1	1	Awex LVNO 11 (1.000)	204	204	7.0
			W sumie: 204	W sumie: 204	7.0

Specyfikacja mocy przyłączeniowej: $0.51 \text{ W/m}^2 = 26.39 \text{ W/m}^2/100 \text{ lx}$ (Powierzchnia podstawowa: 13.83 m^2)



Edytor
Telefon
faks
e-Mail

1/13 Punkt Szczepień / Oświetlenie Podstawowe / Podsumowanie



Wysokość pomieszczenia: 3.110 m, Wysokość montażu: 3.110 m,
Współczynnik konserwacji: 0.77

Wartości Lux, Skala 1:47

Powierzchnia	ρ [%]	E_m [lx]	E_{min} [lx]	E_{max} [lx]	E_{min} / E_m
Płaszczyzna pracy	/	1009	730	1217	0.724
Podłoga	20	684	485	850	0.709
Sufit	70	133	84	173	0.631
Ściany (7)	41	402	91	967	/

Płaszczyzna pracy:

Wysokość: 0.850 m
Siatka: 9 x 6 Punkty
Margines: 0.100 m

Wykaz opraw

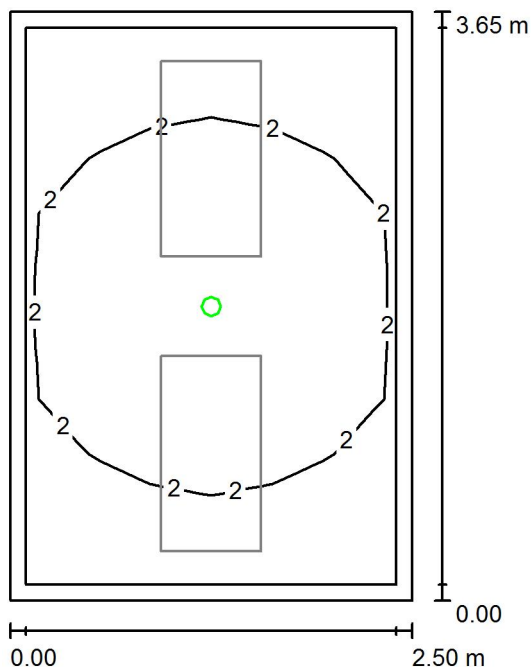
Nr.	Ilość	Etykieta (Czynnik korekcyjny)	Φ (Oprawa) [lm]	Φ (Lampy) [lm]	P [W]
1	2	AGA LIGHT TROLL RUBIN Clean 4x54W 940 PPAR SH IP65 (1.000)	9445	15200	238.0
W sumie:			18891 W sumie:	30400	476.0

Specyfikacja mocy przyłączeniowej: $52.16 \text{ W/m}^2 = 5.17 \text{ W/m}^2/100 \text{ lx}$ (Powierzchnia podstawowa: 9.12 m^2)



Edytor
Telefon
faks
e-Mail

1/13 Punkt Szczepień / Oświetlenie Awaryjne / Podsumowanie



Wysokość pomieszczenia: 3.110 m, Wysokość montażu: 3.110 m,
Współczynnik konserwacji: 0.77

Wartości Lux, Skala 1:47

Powierzchnia	ρ [%]	E_m [lx]	E_{min} [lx]	E_{max} [lx]	E_{min} / E_m
Płaszczyzna pracy	/	2.03	1.73	2.46	0.851
Podłoga	20	1.11	0.98	1.29	0.887
Sufit	70	0.00	0.00	0.00	0.000
Ściany (7)	41	3.84	0.00	41	/

Płaszczyzna pracy:

Wysokość: 0.850 m
Siatka: 9 x 6 Punkty
Margines: 0.100 m

Scena oświetlenia awaryjnego (EN 1838):
Zostanie obliczone tylko światło bezpośrednie.
Współdziałanie odbitego światła nie jest uwzględnione.

Wykaz opraw

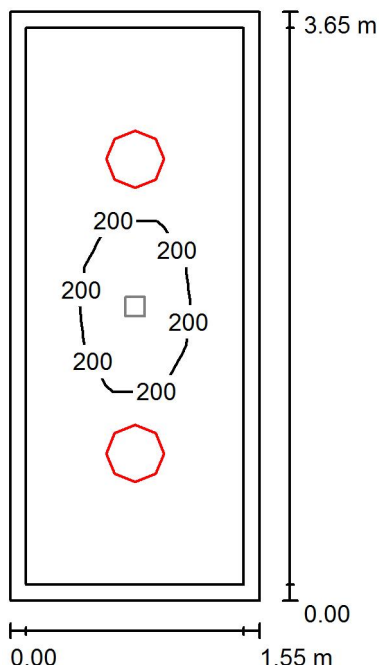
Nr.	Ilość	Etykieta (Czynnik korekcyjny)	Φ (Oprawa) [lm]	Φ (Lampy) [lm]	P [W]
1	1	Awex LVNO 11 (1.000)	204	204	7.0
			W sumie: 204	W sumie: 204	7.0

Specyfikacja mocy przyłączeniowej: $0.77 \text{ W/m}^2 = 37.74 \text{ W/m}^2/100 \text{ lx}$ (Powierzchnia podstawowa: 9.12 m^2)



Edytor
Telefon
faks
e-Mail

1/14 Wiatrołap / Oświetlenie Podstawowe / Podsumowanie



Wysokość pomieszczenia: 3.110 m, Wysokość montażu: 3.110 m,
Współczynnik konserwacji: 0.77

Wartości Lux, Skala 1:47

Powierzchnia	ρ [%]	E_m [lx]	E_{min} [lx]	E_{max} [lx]	E_{min} / E_m
Płaszczyzna pracy	/	186	162	206	0.871
Podłoga	20	180	143	206	0.794
Sufit	70	100	67	114	0.670
Ściany (4)	50	189	73	430	/

Płaszczyzna pracy:

Wysokość: 0.000 m
Siatka: 14 x 5 Punkty
Margines: 0.100 m

Wykaz opraw

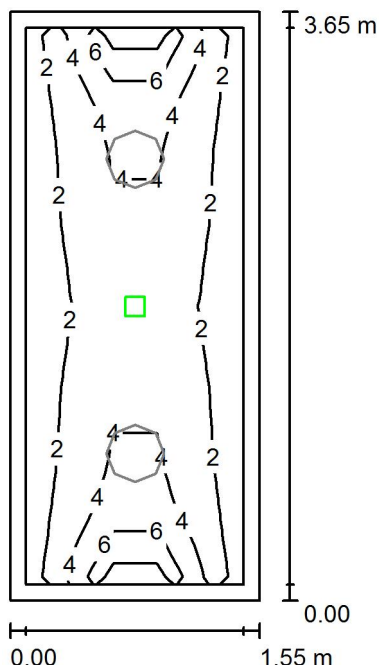
Nr.	Ilość	Etykieta (Czynnik korekcyjny)	Φ (Oprawa) [lm]	Φ (Lampy) [lm]	P [W]
1	2	AGA LIGHT TROLL AM224PCG9 Ametyst 2x24W (1.000)	2634	3400	50.0
W sumie:			5267	6800	100.0

Specyfikacja mocy przyłączeniowej: $17.68 \text{ W/m}^2 = 9.48 \text{ W/m}^2/100 \text{ lx}$ (Powierzchnia podstawowa: 5.66 m^2)



Edytor
Telefon
faks
e-Mail

1/14 Wiatrołap / Oświetlenie Awaryjne / Podsumowanie



Wysokość pomieszczenia: 3.110 m, Wysokość montażu: 3.110 m,
Współczynnik konserwacji: 0.77

Wartości Lux, Skala 1:47

Powierzchnia	ρ [%]	E_m [lx]	E_{min} [lx]	E_{max} [lx]	E_{min} / E_m
Płaszczyzna pracy	/	3.24	1.09	10	0.338
Podłoga	20	3.04	0.62	13	0.205
Sufit	70	0.02	0.00	0.14	0.000
Ściany (4)	50	4.21	0.03	38	/

Płaszczyzna pracy:

Wysokość: 0.000 m
Siatka: 14 x 5 Punkty
Margines: 0.100 m

Scena oświetlenia awaryjnego (EN 1838):
Zostanie obliczone tylko światło bezpośrednie.
Współdziałanie odbitego światła nie jest uwzględnione.

Wykaz opraw

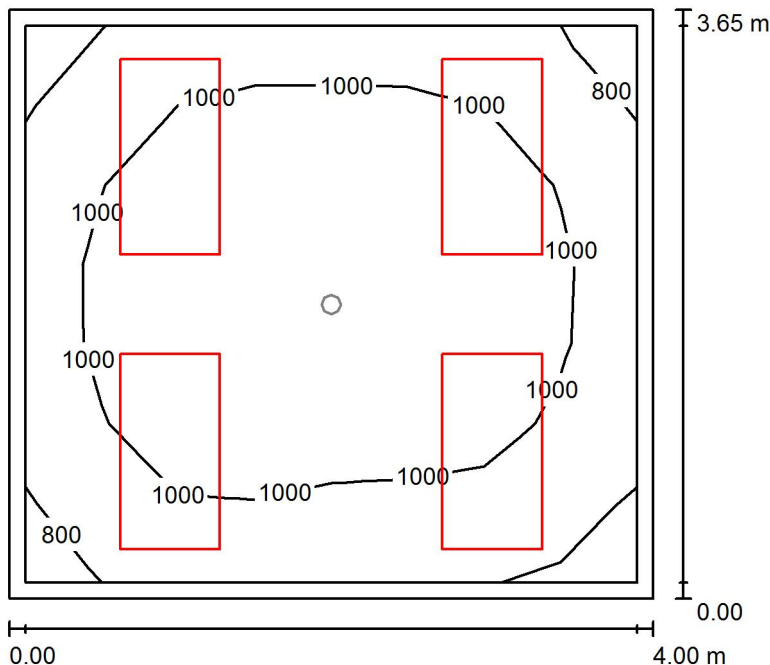
Nr.	Ilość	Etykieta (Czynnik korekcyjny)	Φ (Oprawa) [lm]	Φ (Lampy) [lm]	P [W]
1	1	Awex LVNC 11 (1.000)	199	199	7.0
			W sumie: 199	W sumie: 199	7.0

Specyfikacja mocy przyłączeniowej: $1.24 \text{ W/m}^2 = 38.21 \text{ W/m}^2/100 \text{ lx}$ (Powierzchnia podstawowa: 5.66 m^2)



Edytor
Telefon
faks
e-Mail

1/15 Gabinet Lekarski-Stomatologiczny / Oświetlenie Podstawowe / Podsumowanie



Wysokość pomieszczenia: 3.110 m, Wysokość montażu: 3.110 m,
Współczynnik konserwacji: 0.77

Wartości Lux, Skala 1:47

Powierzchnia	ρ [%]	E_m [lx]	E_{min} [lx]	E_{max} [lx]	E_{min} / E_m
Płaszczyzna pracy	/	1038	839	1192	0.808
Podłoga	20	759	549	905	0.724
Sufit	70	243	160	338	0.658
Ściany (6)	46	595	210	1204	/

Płaszczyzna pracy:

Wysokość: 0.850 m
Siatka: 7 x 8 Punkty
Margines: 0.100 m

Wykaz opraw

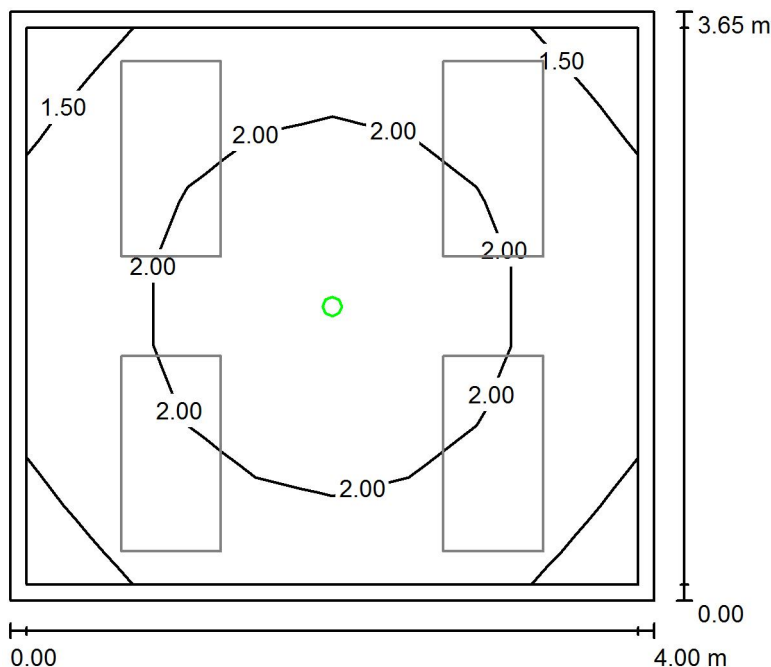
Nr.	Ilość	Etykieta (Czynnik korekcyjny)	Φ (Oprawa) [lm]	Φ (Lampy) [lm]	P [W]
1	4	AGA LIGHT TROLL RUBIN T5 4x54W 940 PRM (1.000)	8287	15200	238.0
W sumie:			33149	60800	952.0

Specyfikacja mocy przyłączeniowej: $65.21 \text{ W/m}^2 = 6.28 \text{ W/m}^2/100 \text{ lx}$ (Powierzchnia podstawowa: 14.60 m^2)



Edytor
Telefon
faks
e-Mail

1/15 Gabinet Lekarski-Stomatologiczny / Oświetlenie Awaryjne / Podsumowanie



Wysokość pomieszczenia: 3.110 m, Wysokość montażu: 3.110 m,
Współczynnik konserwacji: 0.77

Wartości Lux, Skala 1:47

Powierzchnia	ρ [%]	E_m [lx]	E_{min} [lx]	E_{max} [lx]	E_{min} / E_m
Płaszczyzna pracy	/	1.91	1.40	2.46	0.731
Podłoga	20	1.07	0.85	1.29	0.796
Sufit	70	0.00	0.00	0.00	0.000
Ściany (6)	46	2.97	0.00	20	/

Płaszczyzna pracy:

Wysokość: 0.850 m
Siatka: 7 x 8 Punkty
Margines: 0.100 m

Scena oświetlenia awaryjnego (EN 1838):
Zostanie obliczone tylko światło bezpośrednie.
Współdziałanie odbitego światła nie jest uwzględnione.

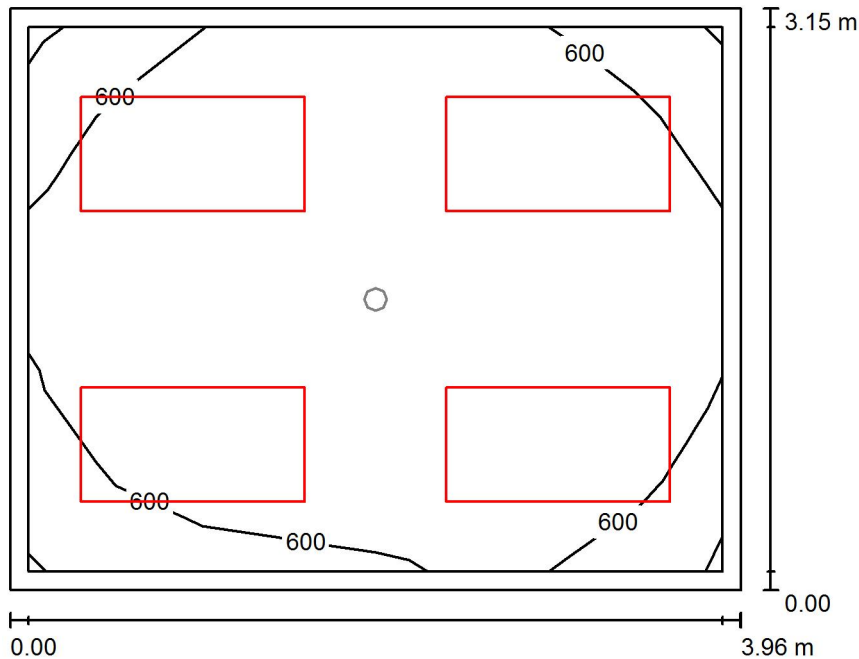
Wykaz opraw

Nr.	Ilość	Etykieta (Czynnik korekcyjny)	Φ (Oprawa) [lm]	Φ (Lampy) [lm]	P [W]
1	1	Awex LVNO 11 (1.000)	204	204	7.0
			W sumie: 204	W sumie: 204	7.0

Specyfikacja mocy przyłączeniowej: $0.48 \text{ W/m}^2 = 25.07 \text{ W/m}^2/100 \text{ lx}$ (Powierzchnia podstawowa: 14.60 m^2)

Edytor
Telefon
faks
e-Mail

1/16 Gabinet Lekarski-Ogólny / Oświetlenie Podstawowe / Podsumowanie



Wysokość pomieszczenia: 3.110 m, Wysokość montażu: 3.110 m,
Współczynnik konserwacji: 0.77

Wartości Lux, Skala 1:41

Powierzchnia	ρ [%]	E_m [lx]	E_{min} [lx]	E_{max} [lx]	E_{min} / E_m
Płaszczyzna pracy	/	703	573	808	0.816
Podłoga	20	499	386	594	0.775
Sufit	70	173	112	237	0.647
Ściany (6)	45	420	157	794	/

Płaszczyzna pracy:

Wysokość: 0.850 m
Siatka: 8 x 6 Punkty
Margines: 0.100 m

Wykaz opraw

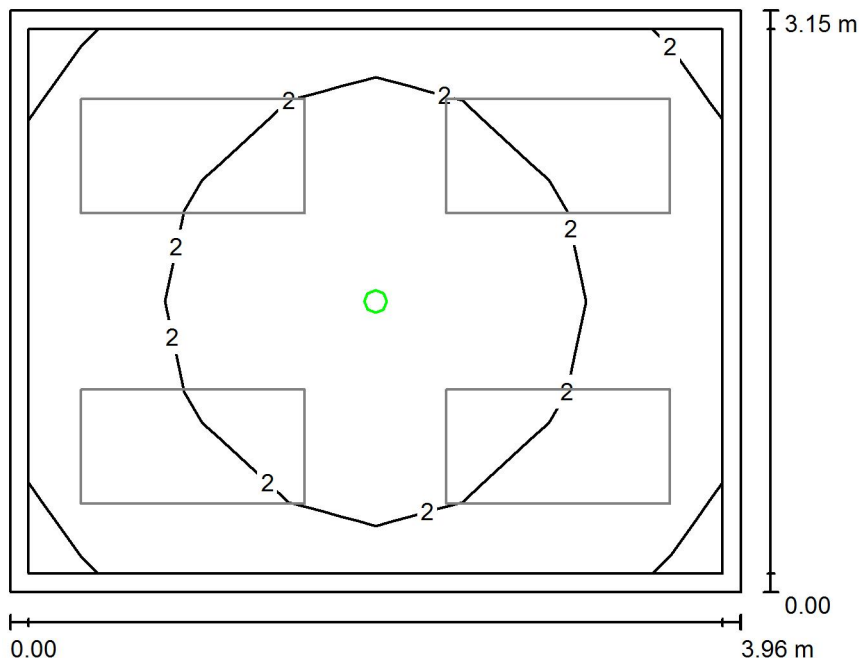
Nr.	Ilość	Etykieta (Czynnik korekcyjny)	Φ (Oprawa) [lm]	Φ (Lampy) [lm]	P [W]
1	4	AGA LIGHT TROLL RUBIN T5 3x54W 940 PLX (1.000)	5171	11400	180.0
W sumie:			20682W	sumie: 45600	720.0

Specyfikacja mocy przyłączeniowej: $57.72 \text{ W/m}^2 = 8.22 \text{ W/m}^2/100 \text{ lx}$ (Powierzchnia podstawowa: 12.47 m^2)



Edytor
Telefon
faks
e-Mail

1/16 Gabinet Lekarski-Ogólny / Oświetlenie Awaryjne / Podsumowanie



Wysokość pomieszczenia: 3.110 m, Wysokość montażu: 3.110 m,
Współczynnik konserwacji: 0.77

Wartości Lux, Skala 1:41

Powierzchnia	ρ [%]	E_m [lx]	E_{min} [lx]	E_{max} [lx]	E_{min} / E_m
Płaszczyzna pracy	/	1.97	1.55	2.41	0.786
Podłoga	20	1.09	0.91	1.29	0.835
Sufit	70	0.00	0.00	0.00	0.000
Ściany (6)	45	3.25	0.00	26	/

Płaszczyzna pracy:

Wysokość: 0.850 m
Siatka: 8 x 6 Punkty
Margines: 0.100 m

Scena oświetlenia awaryjnego (EN 1838):

Zostanie obliczone tylko światło bezpośrednie.
Współdziałanie odbitego światła nie jest uwzględnione.

Wykaz opraw

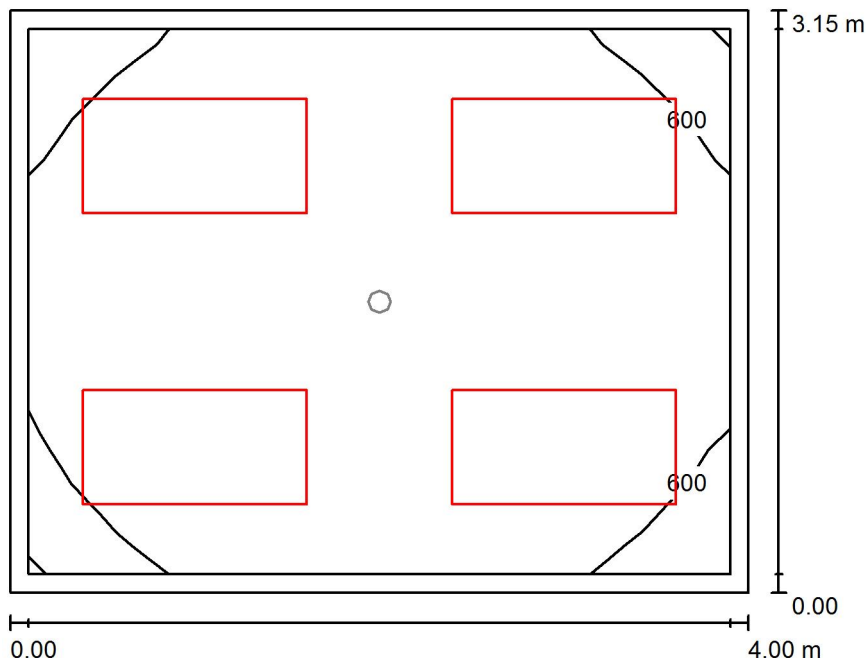
Nr.	Ilość	Etykieta (Czynnik korekcyjny)	Φ (Oprawa) [lm]	Φ (Lampy) [lm]	P [W]
1	1	Awex LVNO 11 (1.000)	204	204	7.0
			W sumie: 204	W sumie: 204	7.0

Specyfikacja mocy przyłączeniowej: $0.56 \text{ W/m}^2 = 28.52 \text{ W/m}^2/100 \text{ lx}$ (Powierzchnia podstawowa: 12.47 m^2)



Edytor
Telefon
faks
e-Mail

1/17 Gabinet Lekarski-Ogólny / Oświetlenie Podstawowe / Podsumowanie



Wysokość pomieszczenia: 3.110 m, Wysokość montażu: 3.110 m,
Współczynnik konserwacji: 0.77

Wartości Lux, Skala 1:41

Powierzchnia	ρ [%]	E_m [lx]	E_{min} [lx]	E_{max} [lx]	E_{min} / E_m
Płaszczyzna pracy	/	731	593	828	0.811
Podłoga	20	526	400	617	0.761
Sufit	70	200	172	252	0.860
Ściany (6)	50	441	185	805	/

Płaszczyzna pracy:

Wysokość: 0.850 m
Siatka: 8 x 6 Punkty
Margines: 0.100 m

Wykaz opraw

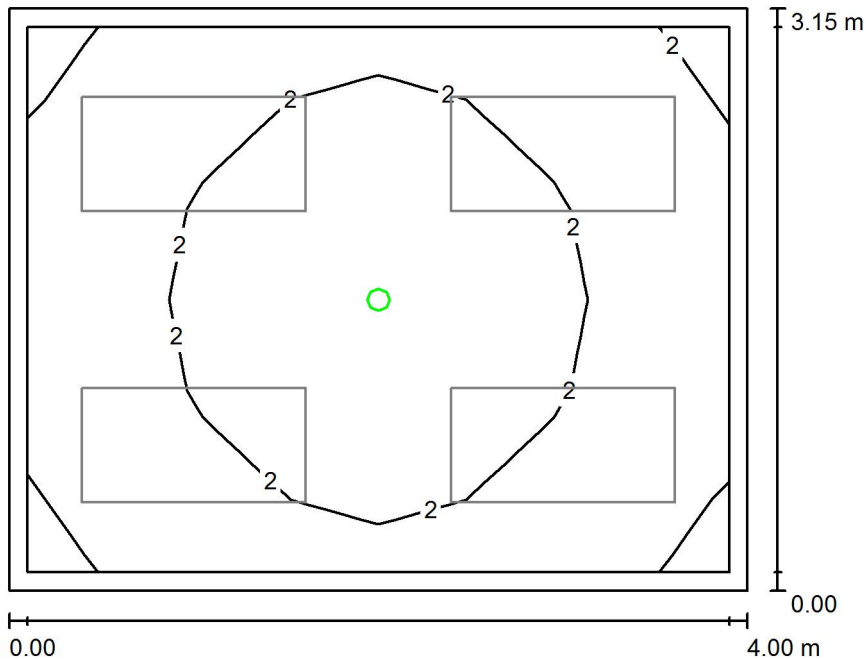
Nr.	Ilość	Etykieta (Czynnik korekcyjny)	Φ (Oprawa) [lm]	Φ (Lampy) [lm]	P [W]
1	4	AGA LIGHT TROLL RUBIN T5 3x54W 940 PLX (1.000)	5171	11400	180.0
W sumie:			20682W	sumie: 45600	720.0

Specyfikacja mocy przyłączeniowej: $57.14 \text{ W/m}^2 = 7.82 \text{ W/m}^2/100 \text{ lx}$ (Powierzchnia podstawowa: 12.60 m^2)



Edytor
Telefon
faks
e-Mail

1/17 Gabinet Lekarski-Ogólny / Oświetlenie Awaryjne / Podsumowanie



Wysokość pomieszczenia: 3.110 m, Wysokość montażu: 3.110 m,
Współczynnik konserwacji: 0.77

Wartości Lux, Skala 1:41

Powierzchnia	ρ [%]	E_m [lx]	E_{min} [lx]	E_{max} [lx]	E_{min} / E_m
Płaszczyzna pracy	/	1.96	1.54	2.41	0.782
Podłoga	20	1.08	0.90	1.29	0.832
Sufit	70	0.00	0.00	0.00	0.000
Ściany (6)	50	3.23	0.00	26	/

Płaszczyzna pracy:

Wysokość: 0.850 m
Siatka: 8 x 6 Punkty
Margines: 0.100 m

Scena oświetlenia awaryjnego (EN 1838):

Zostanie obliczone tylko światło bezpośrednie.
Współdziałanie odbitego światła nie jest uwzględnione.

Wykaz opraw

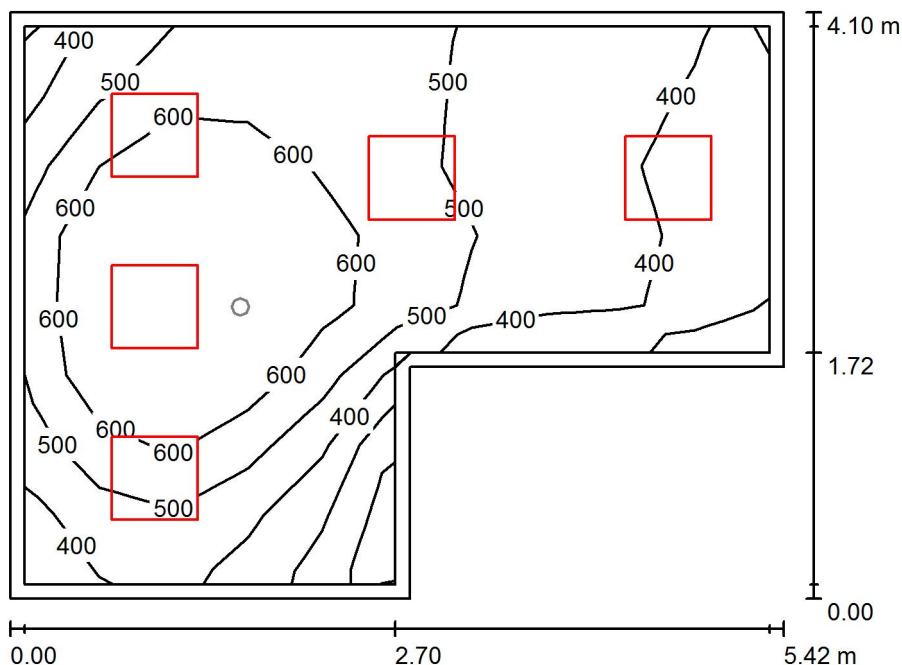
Nr.	Ilość	Etykieta (Czynnik korekcyjny)	Φ (Oprawa) [lm]	Φ (Lampy) [lm]	P [W]
1	1	Awex LVNO 11 (1.000)	204	204	7.0
			W sumie: 204	W sumie: 204	7.0

Specyfikacja mocy przyłączeniowej: $0.56 \text{ W/m}^2 = 28.30 \text{ W/m}^2/100 \text{ lx}$ (Powierzchnia podstawowa: 12.60 m^2)



Edytor
Telefon
faks
e-Mail

1/18 Rejestracja / Oświetlenie Podstawowe / Podsumowanie



Wysokość pomieszczenia: 3.110 m, Wysokość montażu: 3.110 m,
Współczynnik konserwacji: 0.77

Wartości Lux, Skala 1:53

Powierzchnia	ρ [%]	E_m [lx]	E_{min} [lx]	E_{max} [lx]	E_{min} / E_m
Płaszczyzna pracy	/	517	233	785	0.452
Podłoga	20	397	208	566	0.525
Sufity (2)	70	64	24	90	/
Ściany (8)	43	160	33	378	/

Płaszczyzna pracy:

Wysokość: 0.850 m
Siatka: 8 x 10 Punkty
Margines: 0.100 m

Wykaz opraw

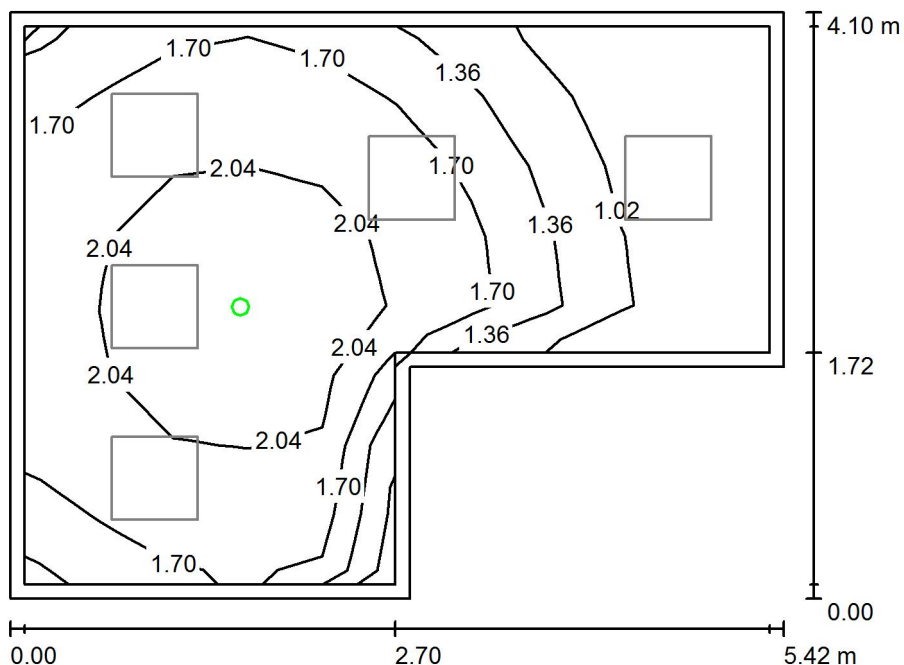
Nr.	Ilość	Etykieta (Czynnik korekcyjny)	Φ (Oprawa) [lm]	Φ (Lampy) [lm]	P [W]
1	5	AGA LIGHT TROLL RUBIN T5 4x14W PPAR-P RR (1.000)	3043	4800	61.0
W sumie:			15217	24000	305.0

Specyfikacja mocy przyłączeniowej: $16.97 \text{ W/m}^2 = 3.28 \text{ W/m}^2/100 \text{ lx}$ (Powierzchnia podstawowa: 17.98 m^2)



Edytor
Telefon
faks
e-Mail

1/18 Rejestracja / Oświetlenie Awaryjne / Podsumowanie



Wysokość pomieszczenia: 3.110 m, Wysokość montażu: 3.110 m,
Współczynnik konserwacji: 0.77

Wartości Lux, Skala 1:53

Powierzchnia	ρ [%]	E_m [lx]	E_{min} [lx]	E_{max} [lx]	E_{min} / E_m
Płaszczyzna pracy	/	1.67	0.75	2.42	0.446
Podłoga	20	0.99	0.42	1.29	0.427
Sufity (2)	70	0.00	0.00	0.00	/
Ściany (8)	43	2.33	0.00	38	/

Płaszczyzna pracy:

Wysokość: 0.850 m
Siatka: 8 x 10 Punkty
Margines: 0.100 m

Scena oświetlenia awaryjnego (EN 1838):
Zostanie obliczone tylko światło bezpośrednie.
Współdziałanie odbitego światła nie jest uwzględnione.

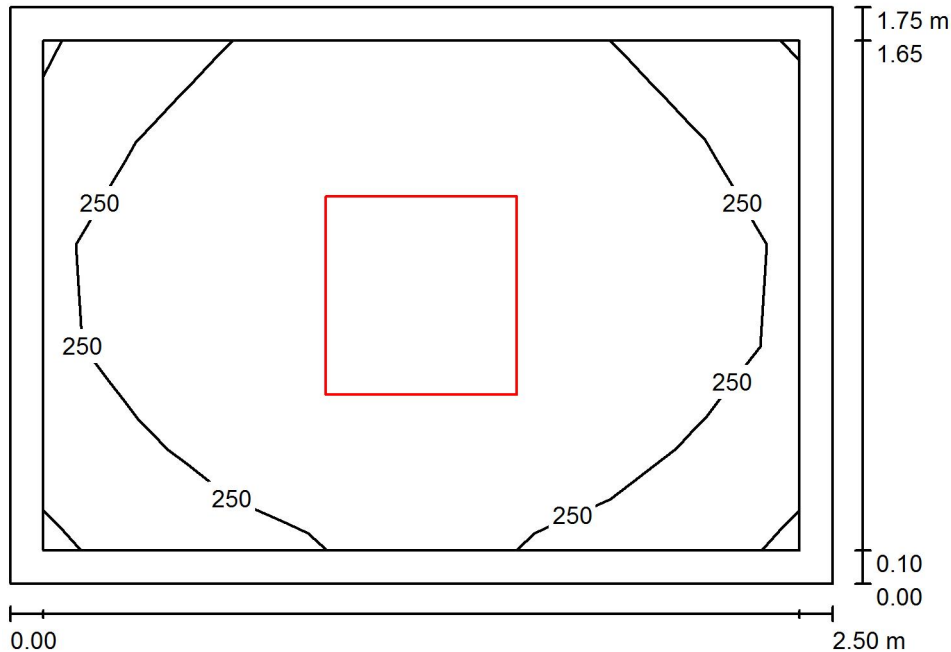
Wykaz opraw

Nr.	Ilość	Etykieta (Czynnik korekcyjny)	Φ (Oprawa) [lm]	Φ (Lampy) [lm]	P [W]
1	1	Awex LVNO 11 (1.000)	204	204	7.0
			W sumie: 204	W sumie: 204	7.0

Specyfikacja mocy przyłączeniowej: $0.39 \text{ W/m}^2 = 23.27 \text{ W/m}^2/100 \text{ lx}$ (Powierzchnia podstawowa: 17.98 m^2)

Edytor
Telefon
faks
e-Mail

1/19 Szatnia Pacjentów / Podsumowanie



Wysokość pomieszczenia: 3.110 m, Wysokość montażu: 3.110 m,
Współczynnik konserwacji: 0.77

Wartości Lux, Skala 1:23

Powierzchnia	ρ [%]	E_m [lx]	E_{min} [lx]	E_{max} [lx]	E_{min} / E_m
Płaszczyzna pracy	/	272	224	305	0.826
Podłoga	20	164	142	178	0.863
Sufit	70	34	23	43	0.670
Ściany (4)	41	105	22	383	/

Płaszczyzna pracy:

Wysokość: 0.850 m
Siatka: 8 x 5 Punkty
Margines: 0.100 m

Wykaz opraw

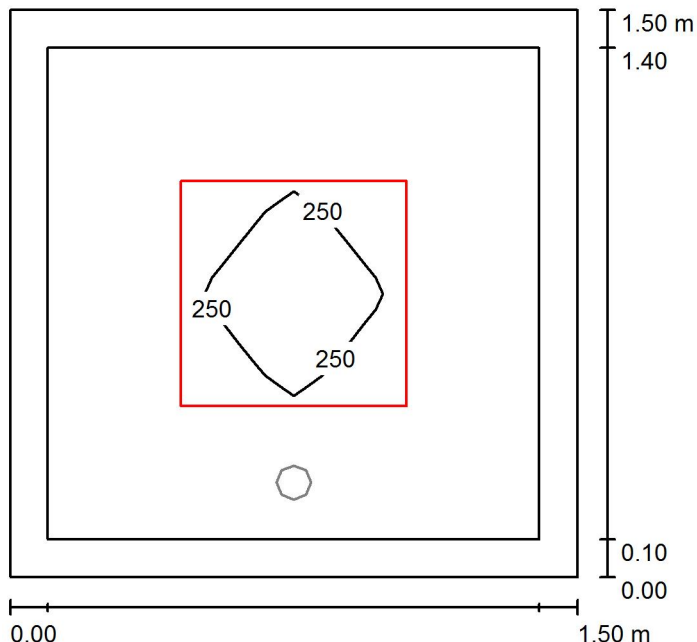
Nr.	Ilość	Etykieta (Czynnik korekcyjny)	Φ (Oprawa) [lm]	Φ (Lampy) [lm]	P [W]
1	1	AGA LIGHT TROLL R5414PMRO RUBIN T5 4x14W PPAR-P Mat. RO B1 (1.000)	2993	4800	61.0
W sumie:			2993	4800	61.0

Specyfikacja mocy przyłączeniowej: $13.94 \text{ W/m}^2 = 5.13 \text{ W/m}^2/100 \text{ lx}$ (Powierzchnia podstawowa: 4.38 m^2)



Edytor
Telefon
faks
e-Mail

1/20 Magazyn Odpadów Medycznych / Oświetlenie Podstawowe / Podsumowanie



Wysokość pomieszczenia: 2.700 m, Wysokość montażu: 2.700 m,
Współczynnik konserwacji: 0.77

Wartości Lux, Skala 1:20

Powierzchnia	ρ [%]	E_m [lx]	E_{min} [lx]	E_{max} [lx]	E_{min} / E_m
Płaszczyzna pracy	/	245	227	257	0.928
Podłoga	20	233	205	256	0.877
Sufit	70	174	121	195	0.697
Ściany (4)	50	294	109	729	/

Płaszczyzna pracy:

Wysokość: 0.000 m
Siatka: 6 x 6 Punkty
Margines: 0.100 m

Wykaz opraw

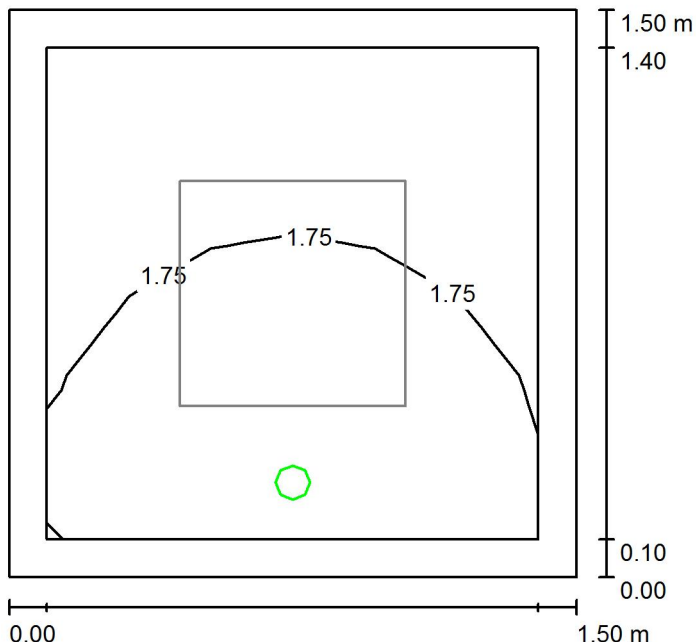
Nr.	Ilość	Etykieta (Czynnik korekcyjny)	Φ (Oprawa) [lm]	Φ (Lampy) [lm]	P [W]
1	1	AGA LIGHT TROLL AC424I65PRM AGAT Clean 4x24W PRM IP65 (1.000)	3816	7000	98.0
W sumie:			3816	7000	98.0

Specyfikacja mocy przyłączeniowej: 43.56 W/m² = 17.79 W/m²/100 lx (Powierzchnia podstawowa: 2.25 m²)



Edytor
Telefon
faks
e-Mail

1/20 Magazyn Odpadów Medycznych / Oświetlenie Awaryjne / Podsumowanie



Wysokość pomieszczenia: 2.700 m, Wysokość montażu: 2.700 m,
Współczynnik konserwacji: 0.77

Wartości Lux, Skala 1:20

Powierzchnia	ρ [%]	E_m [lx]	E_{min} [lx]	E_{max} [lx]	E_{min} / E_m
Płaszczyzna pracy	/	1.77	1.56	1.98	0.882
Podłoga	20	1.74	1.51	1.98	0.870
Sufit	70	0.00	0.00	0.00	0.000
Ściany (4)	50	10	0.00	806	/

Płaszczyzna pracy:

Wysokość: 0.000 m
Siatka: 6 x 6 Punkty
Margines: 0.100 m

Scena oświetlenia awaryjnego (EN 1838):

Zostanie obliczone tylko światło bezpośrednie.
Współdziałanie odbitego światła nie jest uwzględnione.

Wykaz opraw

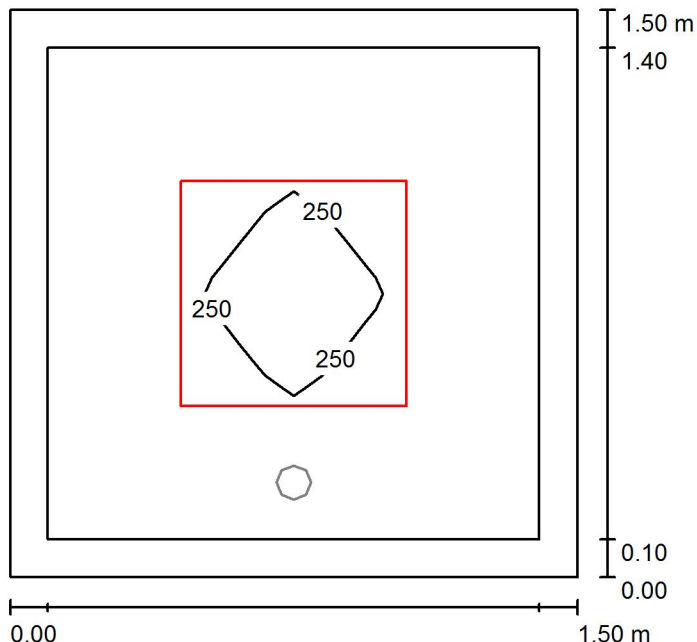
Nr.	Ilość	Etykieta (Czynnik korekcyjny)	Φ (Oprawa) [lm]	Φ (Lampy) [lm]	P [W]
1	1	Awex LVPO 11 (1.000)	222	222	7.0
			W sumie: 222	W sumie: 222	7.0

Specyfikacja mocy przyłączeniowej: $3.11 \text{ W/m}^2 = 176.17 \text{ W/m}^2 / 100 \text{ lx}$ (Powierzchnia podstawowa: 2.25 m^2)



Edytor
Telefon
faks
e-Mail

1/21 Magazyn Leków / Oświetlenie Podstawowe / Podsumowanie



Wysokość pomieszczenia: 2.700 m, Wysokość montażu: 2.700 m,
Współczynnik konserwacji: 0.77

Wartości Lux, Skala 1:20

Powierzchnia	ρ [%]	E_m [lx]	E_{min} [lx]	E_{max} [lx]	E_{min} / E_m
Płaszczyzna pracy	/	245	227	257	0.928
Podłoga	20	233	205	256	0.877
Sufit	70	174	121	195	0.697
Ściany (4)	50	294	109	729	/

Płaszczyzna pracy:

Wysokość: 0.000 m
Siatka: 6 x 6 Punkty
Margines: 0.100 m

Wykaz opraw

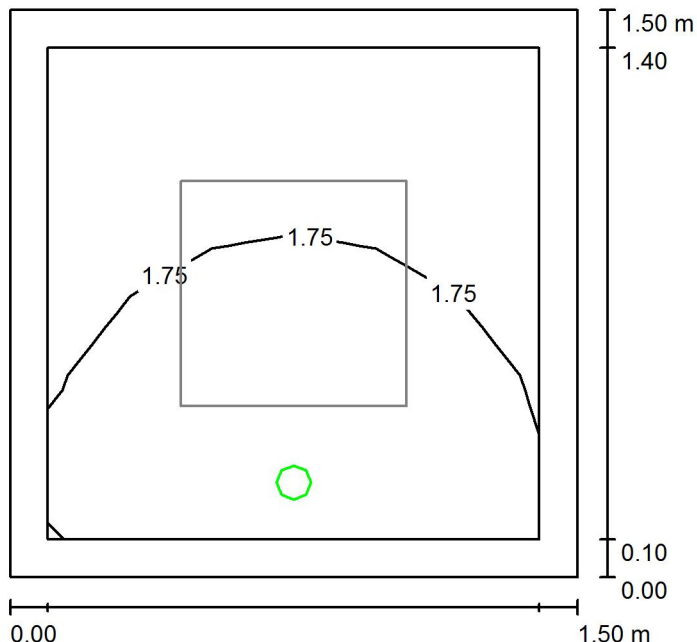
Nr.	Ilość	Etykieta (Czynnik korekcyjny)	Φ (Oprawa) [lm]	Φ (Lampy) [lm]	P [W]
1	1	AGA LIGHT TROLL AGAT T5 4x24W PRM (1.000)	3816	7000	98.0
W sumie:			3816	7000	98.0

Specyfikacja mocy przyłączeniowej: 43.56 W/m² = 17.79 W/m²/100 lx (Powierzchnia podstawowa: 2.25 m²)



Edytor
Telefon
faks
e-Mail

1/21 Magazyn Leków / Oświetlenie Awaryjne / Podsumowanie



Wysokość pomieszczenia: 2.700 m, Wysokość montażu: 2.700 m,
Współczynnik konserwacji: 0.77

Wartości Lux, Skala 1:20

Powierzchnia	ρ [%]	E_m [lx]	E_{min} [lx]	E_{max} [lx]	E_{min} / E_m
Płaszczyzna pracy	/	1.77	1.56	1.98	0.882
Podłoga	20	1.74	1.51	1.98	0.870
Sufit	70	0.00	0.00	0.00	0.000
Ściany (4)	50	10	0.00	806	/

Płaszczyzna pracy:

Wysokość: 0.000 m
Siatka: 6 x 6 Punkty
Margines: 0.100 m

Scena oświetlenia awaryjnego (EN 1838):
Zostanie obliczone tylko światło bezpośrednie.
Współdziałanie odbitego światła nie jest uwzględnione.

Wykaz opraw

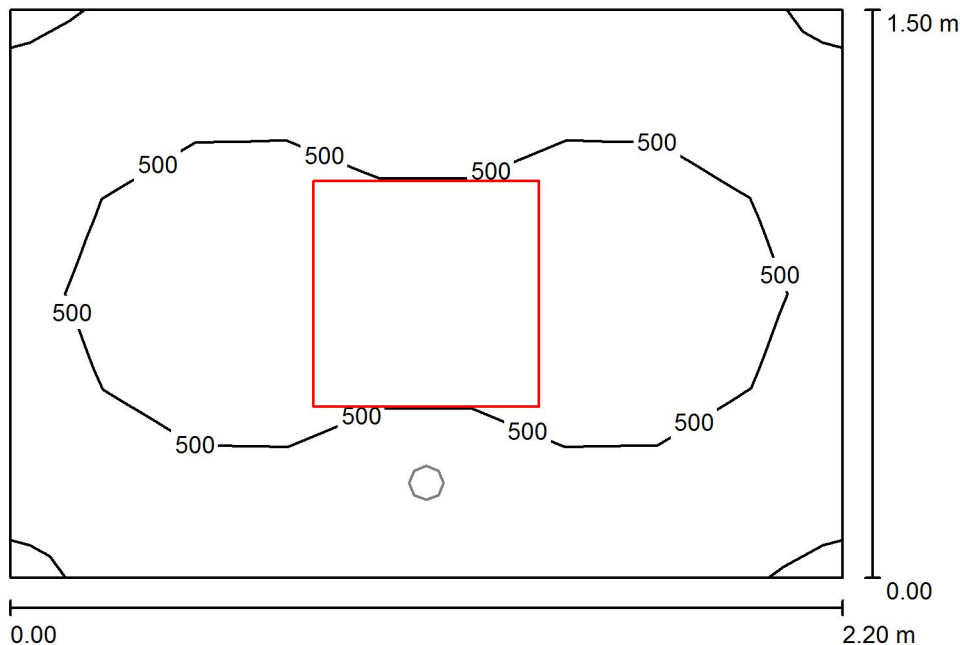
Nr.	Ilość	Etykieta (Czynnik korekcyjny)	Φ (Oprawa) [lm]	Φ (Lampy) [lm]	P [W]
1	1	Awex LVPO 11 (1.000)	222	222	7.0
			W sumie: 222	W sumie: 222	7.0

Specyfikacja mocy przyłączeniowej: $3.11 \text{ W/m}^2 = 176.17 \text{ W/m}^2 / 100 \text{ lx}$ (Powierzchnia podstawowa: 2.25 m^2)



Edytor
Telefon
faks
e-Mail

1/22 Sterylizacja / Oświetlenie Podstawowe / Podsumowanie



Wysokość pomieszczenia: 2.700 m, Wysokość montażu: 2.700 m,
Współczynnik konserwacji: 0.77

Wartości Lux, Skala 1:20

Powierzchnia	ρ [%]	E_m [lx]	E_{min} [lx]	E_{max} [lx]	E_{min} / E_m
Płaszczyzna pracy	/	491	415	550	0.844
Podłoga	20	292	263	323	0.903
Sufit	70	96	66	118	0.690
Ściany (4)	50	224	68	622	/

Płaszczyzna pracy:

Wysokość: 0.850 m
Siatka: 9 x 6 Punkty
Margines: 0.000 m

Wykaz opraw

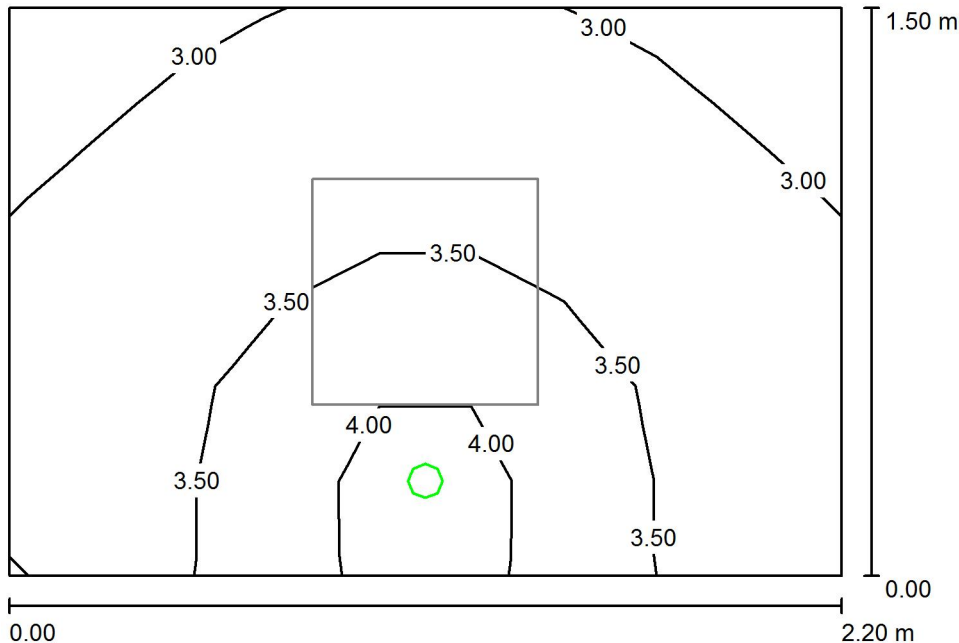
Nr.	Ilość	Etykieta (Czynnik korekcyjny)	Φ (Oprawa) [lm]	Φ (Lampy) [lm]	P [W]
1	1	AGA LIGHT TROLL AC424I65PPMSH AGAT Clean 4x24W PPAR MAT SH IP65 (1.000)	4048	7000	98.0
W sumie:			4048	7000	98.0

Specyfikacja mocy przyłączeniowej: 29.70 W/m² = 6.05 W/m²/100 lx (Powierzchnia podstawowa: 3.30 m²)



Edytor
Telefon
faks
e-Mail

1/22 Sterylizacja / Oświetlenie Awaryjne / Podsumowanie



Wysokość pomieszczenia: 2.700 m, Wysokość montażu: 2.700 m,
Współczynnik konserwacji: 0.77

Wartości Lux, Skala 1:20

Powierzchnia	ρ [%]	E_m [lx]	E_{min} [lx]	E_{max} [lx]	E_{min} / E_m
Płaszczyzna pracy	/	3.35	2.75	4.21	0.821
Podłoga	20	1.68	1.47	1.98	0.872
Sufit	70	0.00	0.00	0.00	0.000
Ściany (4)	50	8.26	0.00	1014	/

Płaszczyzna pracy:

Wysokość: 0.850 m
Siatka: 9 x 6 Punkty
Margines: 0.000 m

Scena oświetlenia awaryjnego (EN 1838):
Zostanie obliczone tylko światło bezpośrednie.
Współdziałanie odbitego światła nie jest uwzględnione.

Wykaz opraw

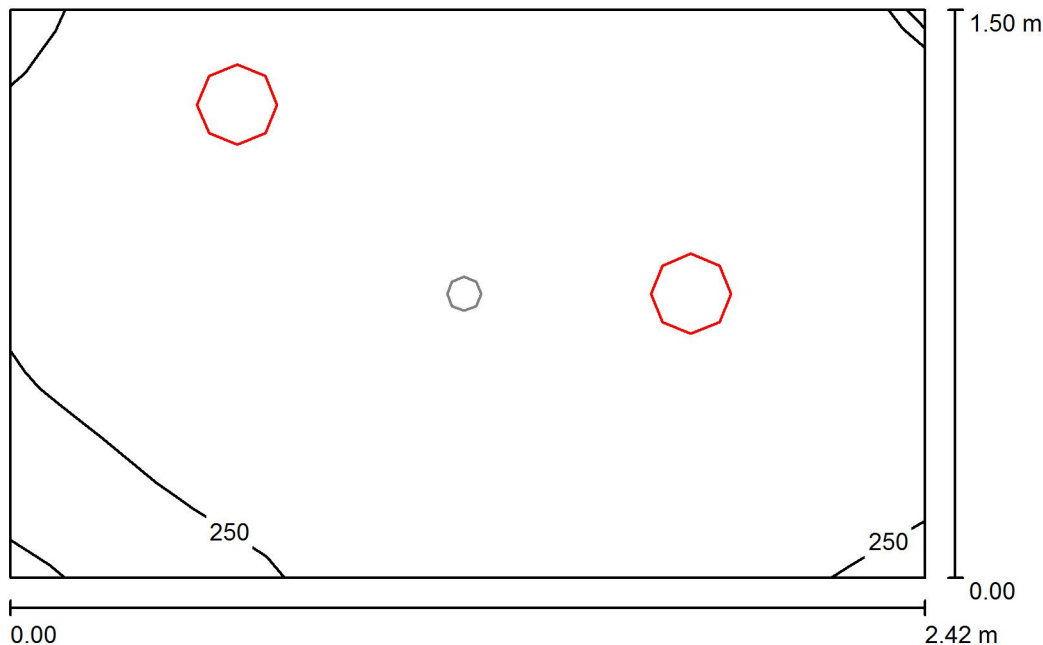
Nr.	Ilość	Etykieta (Czynnik korekcyjny)	Φ (Oprawa) [lm]	Φ (Lampy) [lm]	P [W]
1	1	Awex LVPO 11 (1.000)	222	222	7.0
			W sumie: 222	W sumie: 222	7.0

Specyfikacja mocy przyłączeniowej: $2.12 \text{ W/m}^2 = 63.32 \text{ W/m}^2 / 100 \text{ lx}$ (Powierzchnia podstawowa: 3.30 m^2)



Edytor
Telefon
faks
e-Mail

1/23 Kabina Sanitarna / Oświetlenie Podstawowe / Podsumowanie



Wysokość pomieszczenia: 2.700 m, Wysokość montażu: 2.700 m,
Współczynnik konserwacji: 0.77

Wartości Lux, Skala 1:20

Powierzchnia	ρ [%]	E_m [lx]	E_{min} [lx]	E_{max} [lx]	E_{min} / E_m
Płaszczyzna pracy	/	309	213	364	0.688
Podłoga	20	238	182	271	0.763
Sufit	70	145	91	394	0.629
Ściany (4)	50	253	86	3067	/

Płaszczyzna pracy:

Wysokość: 0.500 m
Siatka: 10 x 6 Punkty
Margines: 0.000 m

Wykaz opraw

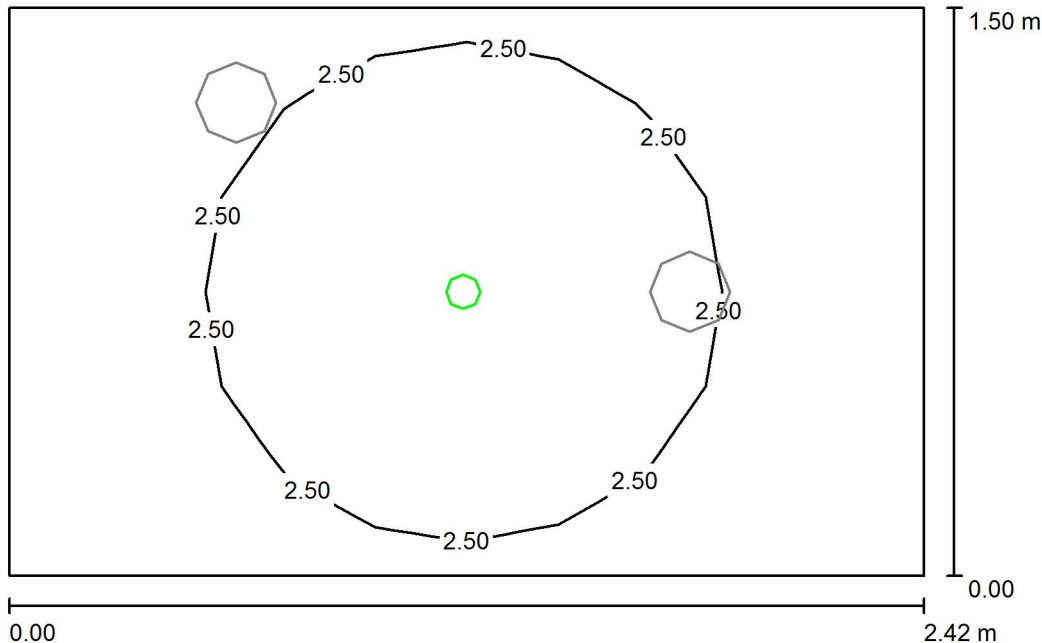
Nr.	Ilość	Etykieta (Czynnik korekcyjny)	Φ (Oprawa) [lm]	Φ (Lampy) [lm]	P [W]
1	2	AGA LIGHT TROLL BERYL M22 2x26W szyba0 IP44 EVG (1.000)	2303	3600	52.0
W sumie:			4607	7200	104.0

Specyfikacja mocy przyłączeniowej: 28.65 W/m² = 9.28 W/m²/100 lx (Powierzchnia podstawowa: 3.63 m²)



Edytor
Telefon
faks
e-Mail

1/23 Kabina Sanitarna / Oświetlenie Awaryjne / Podsumowanie



Wysokość pomieszczenia: 2.700 m, Wysokość montażu: 2.700 m,
Współczynnik konserwacji: 0.77

Wartości Lux, Skala 1:20

Powierzchnia	ρ [%]	E_m [lx]	E_{min} [lx]	E_{max} [lx]	E_{min} / E_m
Płaszczyzna pracy	/	2.51	2.23	2.98	0.888
Podłoga	20	1.71	1.52	1.98	0.886
Sufit	70	0.00	0.00	0.00	0.000
Ściany (4)	50	7.80	0.00	114	/

Płaszczyzna pracy:

Wysokość: 0.500 m
Siatka: 10 x 6 Punkty
Margines: 0.000 m

Scena oświetlenia awaryjnego (EN 1838):

Zostanie obliczone tylko światło bezpośrednie.
Współdziałanie odbitego światła nie jest uwzględnione.

Wykaz opraw

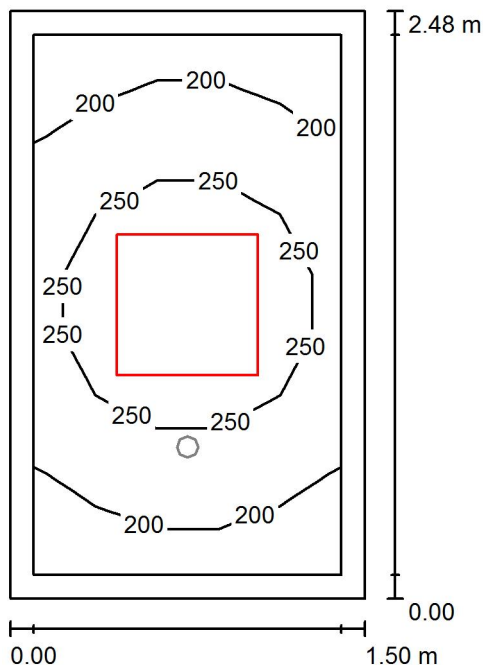
Nr.	Ilość	Etykieta (Czynnik korekcyjny)	Φ (Oprawa) [lm]	Φ (Lampy) [lm]	P [W]
1	1	Awex LVPO 11 (1.000)	222	222	7.0
W sumie:			222	222	7.0

Specyfikacja mocy przyłączeniowej: $1.93 \text{ W/m}^2 = 76.93 \text{ W/m}^2/100 \text{ lx}$ (Powierzchnia podstawowa: 3.63 m^2)



Edytor
Telefon
faks
e-Mail

1/24 Szatnia Wewnętrzna Pacjentów / Oświetlenie Podstawowe / Podsumowanie



Wysokość pomieszczenia: 2.700 m, Wysokość montażu: 2.700 m,
Współczynnik konserwacji: 0.77

Wartości Lux, Skala 1:32

Powierzchnia	ρ [%]	E_m [lx]	E_{min} [lx]	E_{max} [lx]	E_{min} / E_m
Płaszczyzna pracy	/	231	170	295	0.739
Podłoga	20	138	112	162	0.812
Sufit	70	75	49	92	0.659
Ściany (4)	50	140	59	462	/

Płaszczyzna pracy:

Wysokość: 0.850 m
Siatka: 5 x 9 Punkty
Margines: 0.100 m

Wykaz opraw

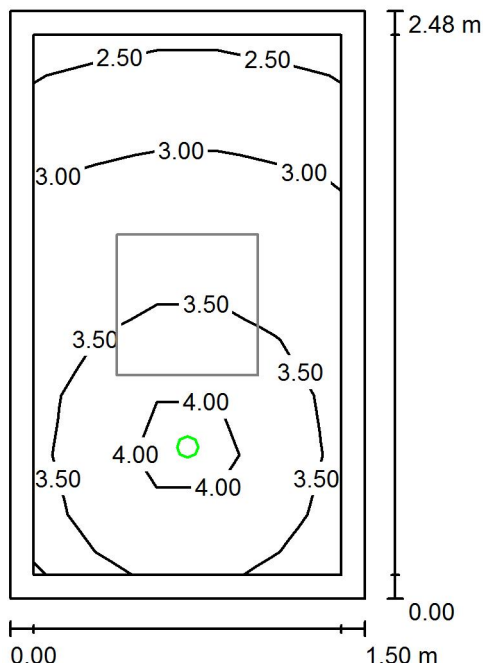
Nr.	Ilość	Etykieta (Czynnik korekcyjny)	Φ (Oprawa) [lm]	Φ (Lampy) [lm]	P [W]
1	1	AGA LIGHT TROLL AGAT T5 4x14W PRM (1.000)	2617	4800	61.0
W sumie:			2617	4800	61.0

Specyfikacja mocy przyłączeniowej: $16.40 \text{ W/m}^2 = 7.11 \text{ W/m}^2/100 \text{ lx}$ (Powierzchnia podstawowa: 3.72 m^2)



Edytor
Telefon
faks
e-Mail

1/24 Szatnia Wewnętrzna Pacjentów / Oświetlenie Awaryjne / Podsumowanie



Wysokość pomieszczenia: 2.700 m, Wysokość montażu: 2.700 m,
Współczynnik konserwacji: 0.77

Wartości Lux, Skala 1:32

Powierzchnia	ρ [%]	E_m [lx]	E_{min} [lx]	E_{max} [lx]	E_{min} / E_m
Płaszczyzna pracy	/	3.34	2.44	4.21	0.730
Podłoga	20	1.68	1.39	1.98	0.826
Sufit	70	0.00	0.00	0.00	0.000
Ściany (4)	50	7.67	0.00	154	/

Płaszczyzna pracy:

Wysokość: 0.850 m
Siatka: 5 x 9 Punkty
Margines: 0.100 m

Scena oświetlenia awaryjnego (EN 1838):
Zostanie obliczone tylko światło bezpośrednie.
Współdziałanie odbitego światła nie jest uwzględnione.

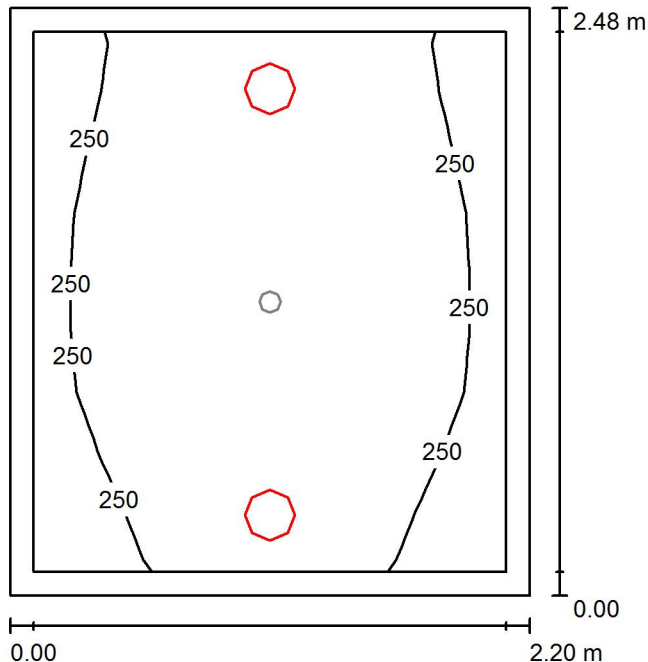
Wykaz opraw

Nr.	Ilość	Etykieta (Czynnik korekcyjny)	Φ (Oprawa) [lm]	Φ (Lampy) [lm]	P [W]
1	1	Awex LVPO 11 (1.000)	222	222	7.0
			W sumie: 222	W sumie: 222	7.0

Specyfikacja mocy przyłączeniowej: $1.88 \text{ W/m}^2 = 56.29 \text{ W/m}^2/100 \text{ lx}$ (Powierzchnia podstawowa: 3.72 m^2)

Edytor
Telefon
faks
e-Mail

1/25 WC N / Oświetlenie Podstawowe / Podsumowanie



Wysokość pomieszczenia: 2.700 m, Wysokość montażu: 2.700 m,
Współczynnik konserwacji: 0.77

Wartości Lux, Skala 1:32

Powierzchnia	ρ [%]	E_m [lx]	E_{min} [lx]	E_{max} [lx]	E_{min} / E_m
Płaszczyzna pracy	/	267	225	291	0.846
Podłoga	20	207	164	233	0.790
Sufit	70	103	67	210	0.647
Ściany (4)	50	194	86	1471	/

Płaszczyzna pracy:

Wysokość: 0.500 m
Siatka: 8 x 9 Punkty
Margines: 0.100 m

Wykaz opraw

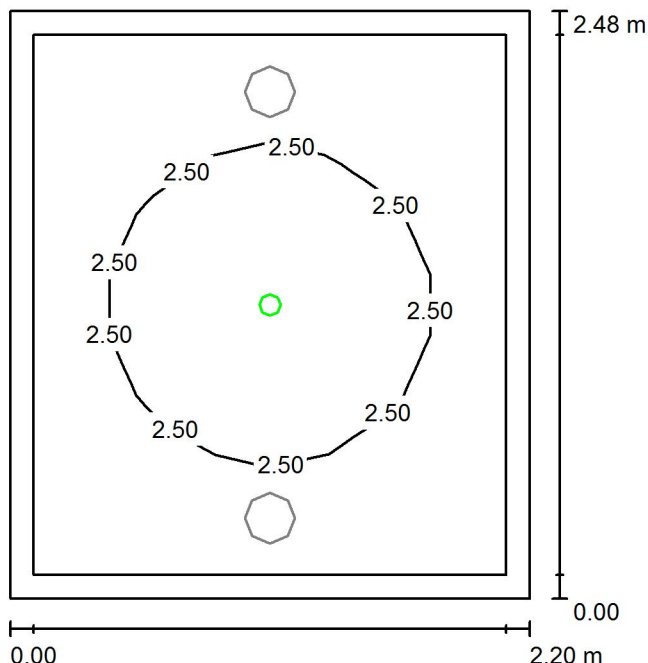
Nr.	Ilość	Etykieta (Czynnik korekcyjny)	Φ (Oprawa) [lm]	Φ (Lampy) [lm]	P [W]
1	2	AGA LIGHT TROLL BERYL M22 2x26W szyba0 IP44 EVG (1.000)	2303	3600	52.0
W sumie:			4607	7200	104.0

Specyfikacja mocy przyłączeniowej: $19.06 \text{ W/m}^2 = 7.15 \text{ W/m}^2/100 \text{ lx}$ (Powierzchnia podstawowa: 5.46 m^2)



Edytor
Telefon
faks
e-Mail

1/25 WC N / Oświetlenie Awaryjne / Podsumowanie



Wysokość pomieszczenia: 2.700 m, Wysokość montażu: 2.700 m,
Współczynnik konserwacji: 0.77

Wartości Lux, Skala 1:32

Powierzchnia	ρ [%]	E_m [lx]	E_{min} [lx]	E_{max} [lx]	E_{min} / E_m
Płaszczyzna pracy	/	2.46	2.21	2.98	0.897
Podłoga	20	1.66	1.47	1.98	0.883
Sufit	70	0.00	0.00	0.00	0.000
Ściany (4)	50	6.42	0.00	53	/

Płaszczyzna pracy:

Wysokość: 0.500 m
Siatka: 8 x 9 Punkty
Margines: 0.100 m

Scena oświetlenia awaryjnego (EN 1838):
Zostanie obliczone tylko światło bezpośrednie.
Współdziałanie odbitego światła nie jest uwzględnione.

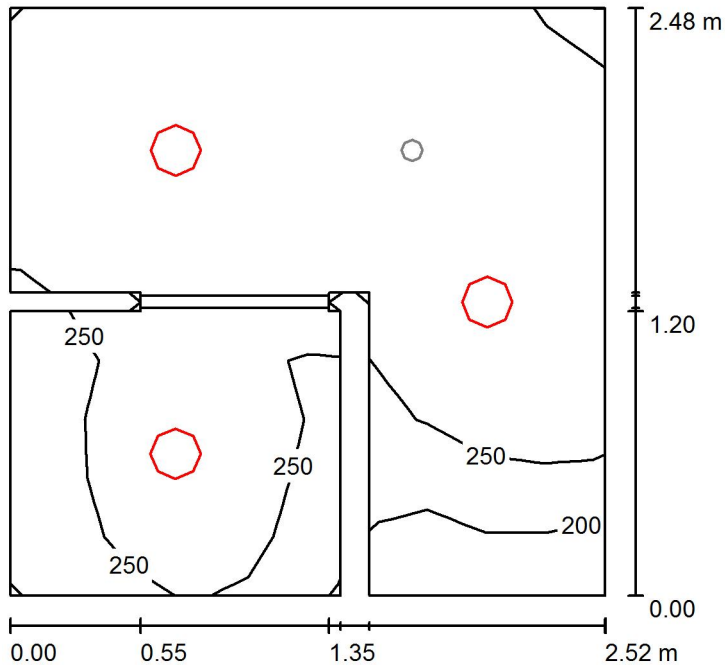
Wykaz opraw

Nr.	Ilość	Etykieta (Czynnik korekcyjny)	Φ (Oprawa) [lm]	Φ (Lampy) [lm]	P [W]
1	1	Awex LVPO 11 (1.000)	222	222	7.0
			W sumie: 222	W sumie: 222	7.0

Specyfikacja mocy przyłączeniowej: $1.28 \text{ W/m}^2 = 52.07 \text{ W/m}^2 / 100 \text{ lx}$ (Powierzchnia podstawowa: 5.46 m^2)

Edytor
Telefon
faks
e-Mail

1/26 WC M / Oświetlenie Podstawowe / Podsumowanie



Wysokość pomieszczenia: 2.700 m, Wysokość montażu: 2.700 m,
Współczynnik konserwacji: 0.77

Wartości Lux, Skala 1:32

Powierzchnia	ρ [%]	E_m [lx]	E_{min} [lx]	E_{max} [lx]	E_{min} / E_m
Płaszczyzna pracy	/	297	172	406	0.580
Podłoga	20	179	83	257	0.462
Sufity (2)	70	106	64	181	/
Ściany (14)	47	189	54	734	/

Płaszczyzna pracy:

Wysokość: 0.850 m
Siatka: 10 x 10 Punkty
Margines: 0.000 m

Wykaz opraw

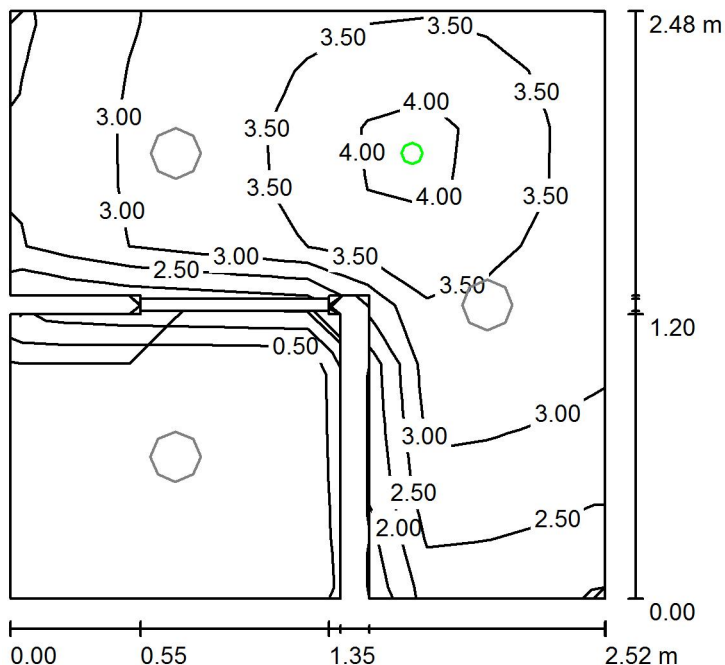
Nr.	Ilość	Etykieta (Czynnik korekcyjny)	Φ (Oprawa) [lm]	Φ (Lampy) [lm]	P [W]
1	3	AGA LIGHT TROLL BERYL M22 2x26W szyba0 IP44 EVG (1.000)	2303	3600	52.0
W sumie:			6910W	sumie: 10800	156.0

Specyfikacja mocy przyłączeniowej: $25.80 \text{ W/m}^2 = 8.68 \text{ W/m}^2/100 \text{ lx}$ (Powierzchnia podstawowa: 6.05 m^2)



Edytor
Telefon
faks
e-Mail

1/26 WC M / Oświetlenie Awaryjne / Podsumowanie



Wysokość pomieszczenia: 2.700 m, Wysokość montażu: 2.700 m,
Współczynnik konserwacji: 0.77

Wartości Lux, Skala 1:32

Powierzchnia	ρ [%]	E _m [lx]	E _{min} [lx]	E _{max} [lx]	E _{min} / E _m
Płaszczyzna pracy	/	2.26	0.00	4.21	0.000
Podłoga	20	1.18	0.00	1.98	0.000
Sufity (2)	70	0.00	0.00	0.00	/
Ściany (14)	47	4.06	0.00	179	/

Płaszczyzna pracy:

Wysokość: 0.850 m
Siatka: 10 x 10 Punkty
Margines: 0.000 m

Scena oświetlenia awaryjnego (EN 1838):
Zostanie obliczone tylko światło bezpośrednie.
Współdziałanie odbitego światła nie jest uwzględnione.

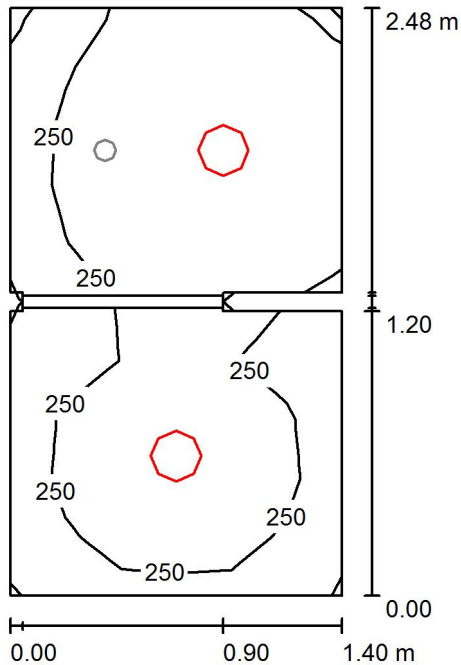
Wykaz opraw

Nr.	Ilość	Etykieta (Czynnik korekcyjny)	Φ (Oprawa) [lm]	Φ (Lampy) [lm]	P [W]
1	1	Awex LVPO 11 (1.000)	222	222	7.0
			W sumie: 222	W sumie: 222	7.0

Specyfikacja mocy przyłączeniowej: 1.16 W/m² = 51.18 W/m²/100 lx (Powierzchnia podstawowa: 6.05 m²)

Edytor
Telefon
faks
e-Mail

1/27 WC D / Oświetlenie Podstawowe / Podsumowanie



Wysokość pomieszczenia: 2.700 m, Wysokość montażu: 2.700 m,
Współczynnik konserwacji: 0.77

Wartości Lux, Skala 1:32

Powierzchnia	ρ [%]	E_m [lx]	E_{min} [lx]	E_{max} [lx]	E_{min} / E_m
Płaszczyzna pracy	/	264	200	312	0.760
Podłoga	20	140	97	160	0.697
Sufity (2)	70	114	71	185	/
Ściany (12)	45	198	53	841	/

Płaszczyzna pracy:

Wysokość: 0.850 m
Siatka: 6 x 10 Punkty
Margines: 0.000 m

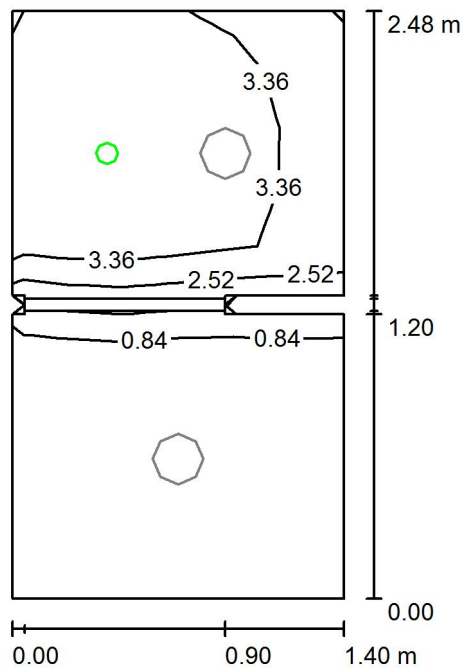
Wykaz opraw

Nr.	Ilość	Etykieta (Czynnik korekcyjny)	Φ (Oprawa) [lm]	Φ (Lampy) [lm]	P [W]
1	2	AGA LIGHT TROLL BERYL M22 2x26W szyba0 IP44 EVG (1.000)	2303	3600	52.0
W sumie:			4607	7200	104.0

Specyfikacja mocy przyłączeniowej: $30.34 \text{ W/m}^2 = 11.50 \text{ W/m}^2/100 \text{ lx}$ (Powierzchnia podstawowa: 3.43 m^2)

Edytor
Telefon
faks
e-Mail

1/27 WC D / Oświetlenie Awaryjne / Podsumowanie



Wysokość pomieszczenia: 2.700 m, Wysokość montażu: 2.700 m,
Współczynnik konserwacji: 0.77

Wartości Lux, Skala 1:32

Powierzchnia	ρ [%]	E_m [lx]	E_{min} [lx]	E_{max} [lx]	E_{min} / E_m
Płaszczyzna pracy	/	1.81	0.00	4.21	0.000
Podłoga	20	0.90	0.00	1.98	0.000
Sufity (2)	70	0.00	0.00	0.00	/
Ściany (12)	45	5.75	0.00	401	/

Płaszczyzna pracy:

Wysokość: 0.850 m
Siatka: 6 x 10 Punkty
Margines: 0.000 m

Scena oświetlenia awaryjnego (EN 1838):
Zostanie obliczone tylko światło bezpośrednie.
Współdziałanie odbitego światła nie jest uwzględnione.

Wykaz opraw

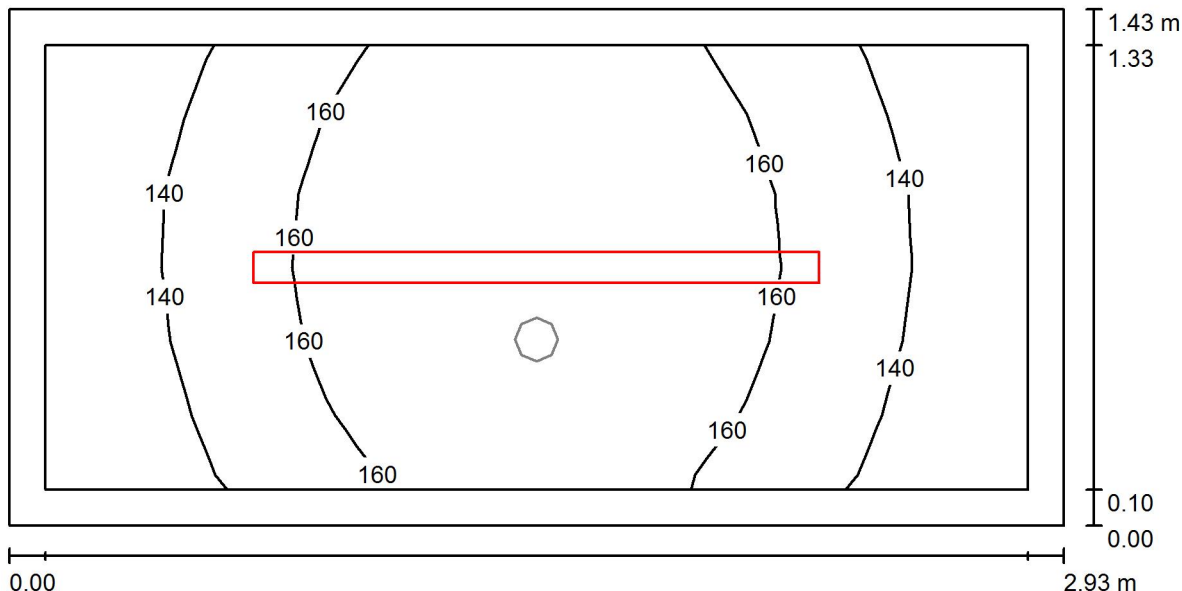
Nr.	Ilość	Etykieta (Czynnik korekcyjny)	Φ (Oprawa) [lm]	Φ (Lampy) [lm]	P [W]
1	1	Awex LVPO 11 (1.000)	222	222	7.0
			W sumie: 222	W sumie: 222	7.0

Specyfikacja mocy przyłączeniowej: $2.04 \text{ W/m}^2 = 113.07 \text{ W/m}^2/100 \text{ lx}$ (Powierzchnia podstawowa: 3.43 m^2)



Edytor
Telefon
faks
e-Mail

1/28 Pomieszczenie Porządkowe / Oświetlenie Podstawowe / Podsumowanie



Wysokość pomieszczenia: 3.110 m, Wysokość montażu: 3.110 m,
Współczynnik konserwacji: 0.77

Wartości Lux, Skala 1:21

Powierzchnia	ρ [%]	E_m [lx]	E_{min} [lx]	E_{max} [lx]	E_{min} / E_m
Płaszczyzna pracy	/	156	124	180	0.798
Podłoga	20	93	80	104	0.852
Sufit	70	143	53	446	0.369
Ściany (4)	40	145	34	616	/

Płaszczyzna pracy:

Wysokość: 0.850 m
Siatka: 14 x 6 Punkty
Margines: 0.100 m

Wykaz opraw

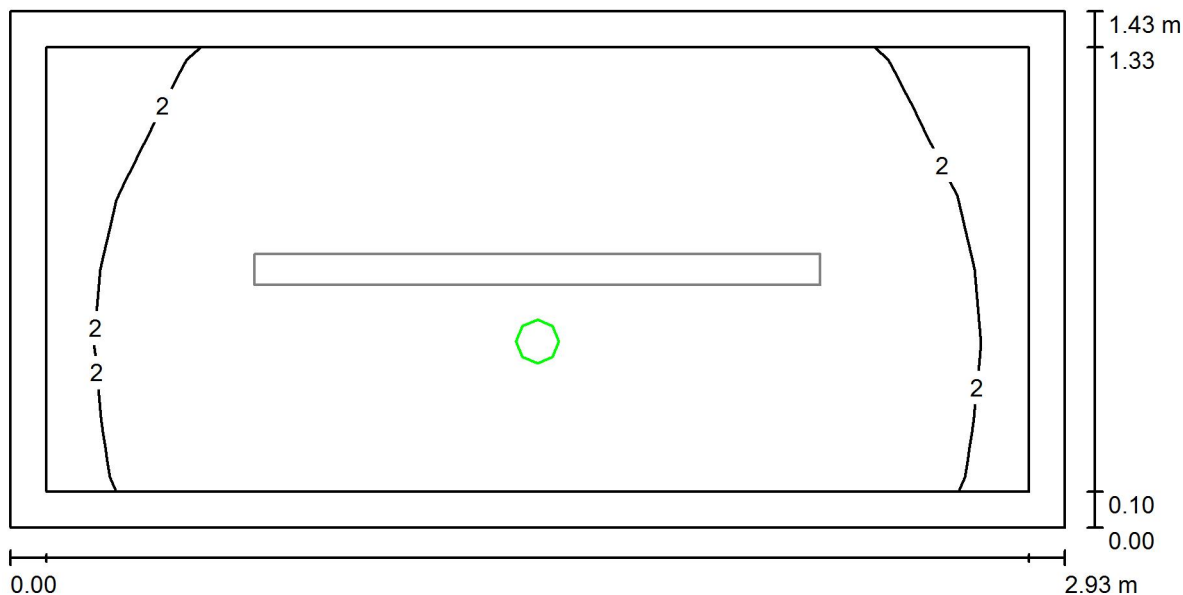
Nr.	Ilość	Etykieta (Czynnik korekcyjny)	Φ (Oprawa) [lm]	Φ (Lampy) [lm]	P [W]
1	1	AGA LIGHT TROLL NEPTUN PC 1x58W IP65 (1.000)	3814	5200	58.0
W sumie:			3814	W sumie: 5200	58.0

Specyfikacja mocy przyłączeniowej: $13.84 \text{ W/m}^2 = 8.89 \text{ W/m}^2/100 \text{ lx}$ (Powierzchnia podstawowa: 4.19 m^2)



Edytor
Telefon
faks
e-Mail

1/28 Pomieszczenie Porządkowe / Oświetlenie Awaryjne / Podsumowanie



Wysokość pomieszczenia: 3.110 m, Wysokość montażu: 3.110 m,
Współczynnik konserwacji: 0.77

Wartości Lux, Skala 1:21

Powierzchnia	ρ [%]	E_m [lx]	E_{min} [lx]	E_{max} [lx]	E_{min} / E_m
Płaszczyzna pracy	/	2.15	1.94	2.46	0.902
Podłoga	20	1.15	1.05	1.29	0.913
Sufit	70	0.00	0.00	0.00	0.000
Ściany (4)	40	5.62	0.00	221	/

Płaszczyzna pracy:

Wysokość: 0.850 m
Siatka: 14 x 6 Punkty
Margines: 0.100 m

Scena oświetlenia awaryjnego (EN 1838):
Zostanie obliczone tylko światło bezpośrednie.
Współdziałanie odbitego światła nie jest uwzględnione.

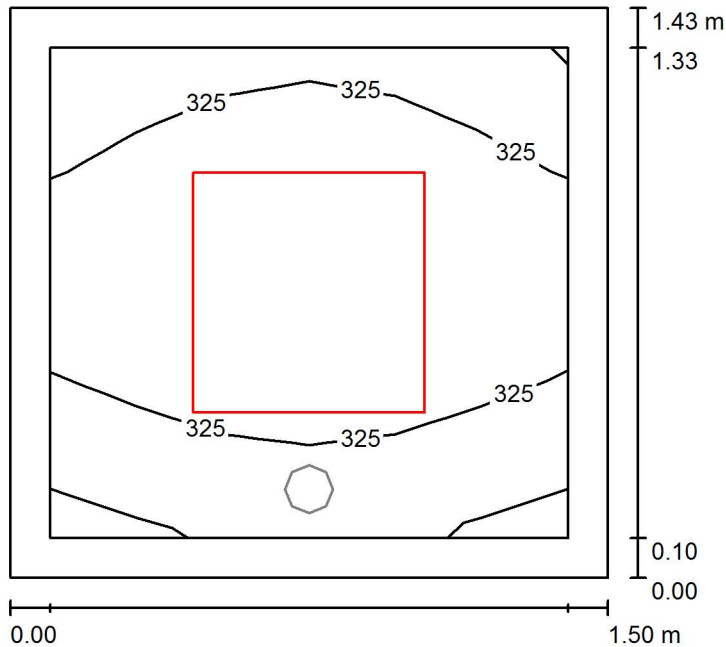
Wykaz opraw

Nr.	Ilość	Etykieta (Czynnik korekcyjny)	Φ (Oprawa) [lm]	Φ (Lampy) [lm]	P [W]
1	1	Awex LVNO 11 (1.000)	204	204	7.0
			W sumie: 204	W sumie: 204	7.0

Specyfikacja mocy przyłączeniowej: $1.67 \text{ W/m}^2 = 77.75 \text{ W/m}^2/100 \text{ lx}$ (Powierzchnia podstawowa: 4.19 m^2)

Edytor
Telefon
faks
e-Mail

1/29 Serwerownia / Oświetlenie Podstawowe / Podsumowanie



Wysokość pomieszczenia: 3.110 m, Wysokość montażu: 3.110 m,
Współczynnik konserwacji: 0.77

Wartości Lux, Skala 1:19

Powierzchnia	ρ [%]	E_m [lx]	E_{min} [lx]	E_{max} [lx]	E_{min} / E_m
Płaszczyzna pracy	/	332	304	349	0.915
Podłoga	20	185	168	195	0.907
Sufit	70	68	49	84	0.721
Ściany (4)	42	182	48	567	/

Płaszczyzna pracy:

Wysokość: 0.850 m
Siatka: 6 x 6 Punkty
Margines: 0.100 m

Wykaz opraw

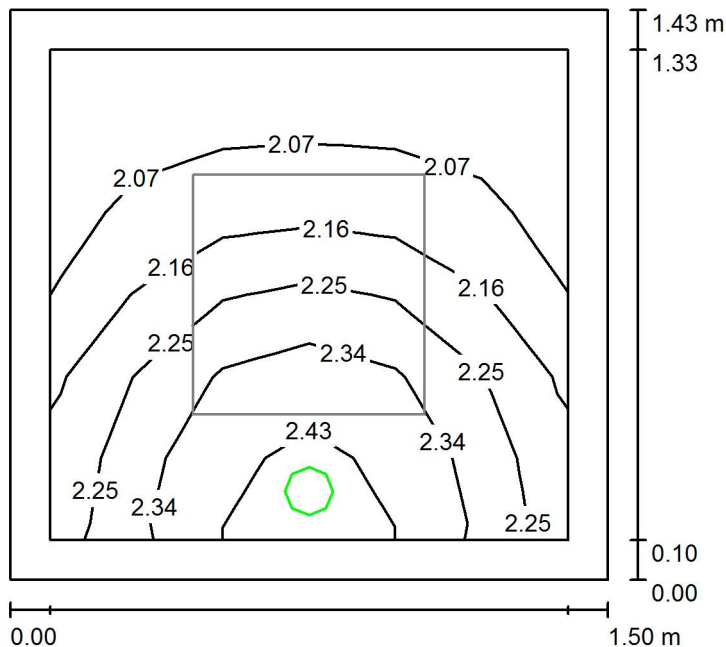
Nr.	Ilość	Etykieta (Czynnik korekcyjny)	Φ (Oprawa) [lm]	Φ (Lampy) [lm]	P [W]
1	1	AGA LIGHT TROLL R5414PMRO RUBIN T5 4x14W PPAR-P Mat. RO B1 (1.000)	2993	4800	61.0
W sumie:			2993	4800	61.0

Specyfikacja mocy przyłączeniowej: $28.44 \text{ W/m}^2 = 8.56 \text{ W/m}^2/100 \text{ lx}$ (Powierzchnia podstawowa: 2.15 m^2)



Edytor
Telefon
faks
e-Mail

1/29 Serwerownia / Oświetlenie Awaryjne / Podsumowanie



Wysokość pomieszczenia: 3.110 m, Wysokość montażu: 3.110 m,
Współczynnik konserwacji: 0.77

Wartości Lux, Skala 1:19

Powierzchnia	ρ [%]	E_m [lx]	E_{min} [lx]	E_{max} [lx]	E_{min} / E_m
Płaszczyzna pracy	/	2.21	2.03	2.46	0.918
Podłoga	20	1.18	1.07	1.29	0.904
Sufit	70	0.00	0.00	0.00	0.000
Ściany (4)	42	8.52	0.00	1302	/

Płaszczyzna pracy:

Wysokość: 0.850 m
Siatka: 6 x 6 Punkty
Margines: 0.100 m

Scena oświetlenia awaryjnego (EN 1838):
Zostanie obliczone tylko światło bezpośrednie.
Współdziałanie odbitego światła nie jest uwzględnione.

Wykaz opraw

Nr.	Ilość	Etykieta (Czynnik korekcyjny)	Φ (Oprawa) [lm]	Φ (Lampy) [lm]	P [W]
1	1	Awex LVNO 11 (1.000)	204	204	7.0
			W sumie: 204	W sumie: 204	7.0

Specyfikacja mocy przyłączeniowej: $3.26 \text{ W/m}^2 = 147.95 \text{ W/m}^2 / 100 \text{ lx}$ (Powierzchnia podstawowa: 2.15 m^2)