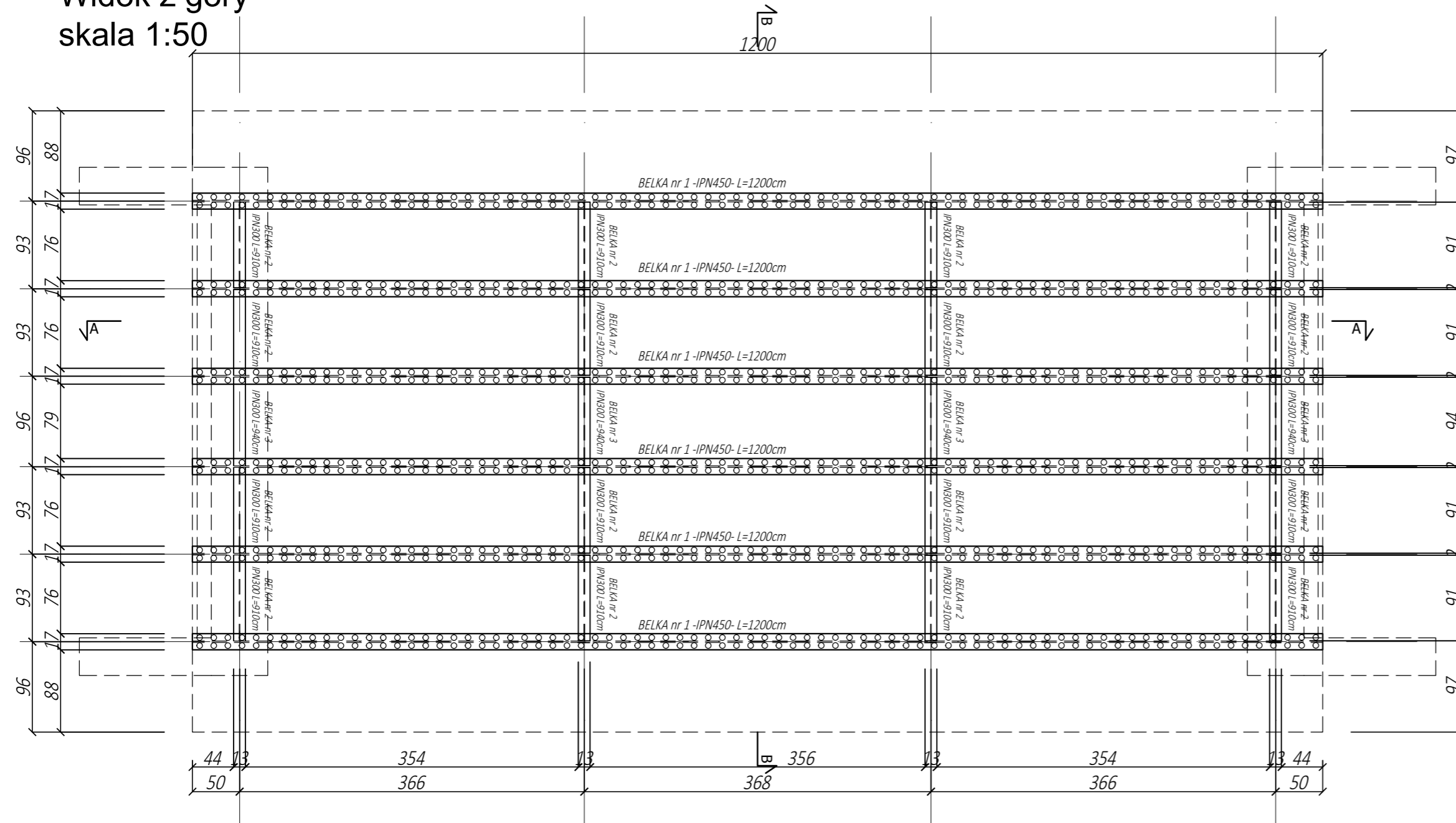
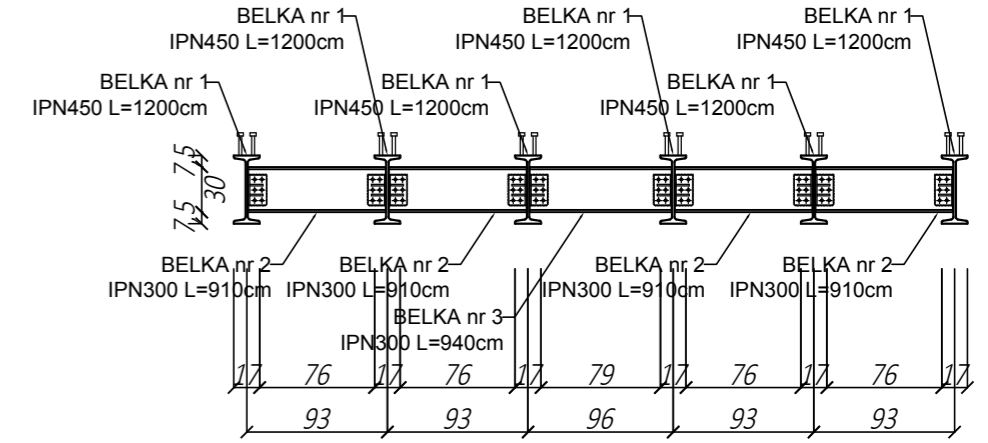


Widok z góry  
skala 1:50



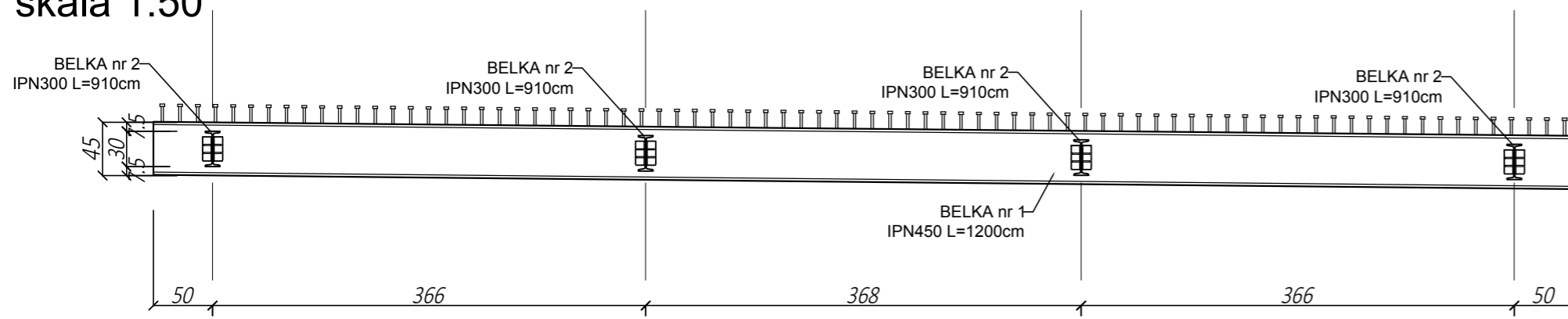
Przekrój B-B  
skala 1:50




stal AIIIIN RB500SP  
beton C 30/37  
o klasie wodoszczelności W8  
wymiary podano w [cm]

www.intecplan.com.pl

Przekrój A-A  
skala 1:50



Temat:	Projekt remontu mostu na kanale Kromnowskim w gminie Brochów		
Inwestor:	Urząd Gminy Brochów Brochów 125, 05-088 Brochów		
Opracował:			
Projektant:	dr inż. Ryszard Chmielewski w spec. konstrukcyjno-budowlanej W-wa 178/02		
	mgr inż. Marek Krawczyk w spec. konstrukcyjno-budowlanej MAZ/0079/POOK/10		
Branża:	Konstrukcja		
Lokalizacja:	dz. nr 240/1, 153, 151 obręb Nowa Wieś-Śladów	nr rys. K-7	
Nazwa rysunku:	Układ belek		
data:	format rys.	skala rys.	nr strony
III. 2017r.	297x500	1:50	.....