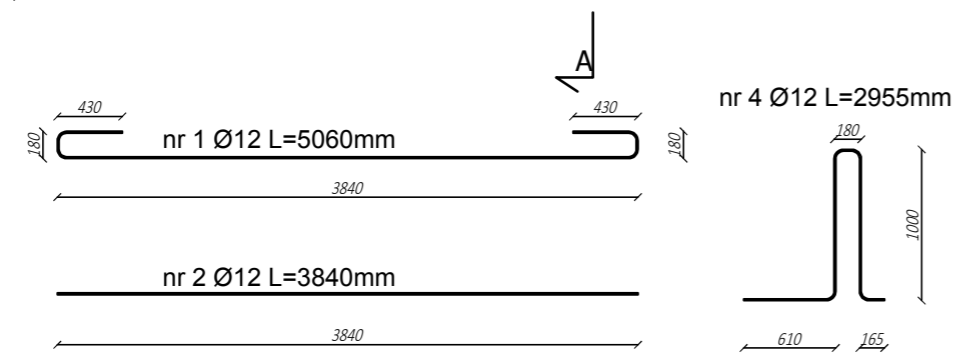
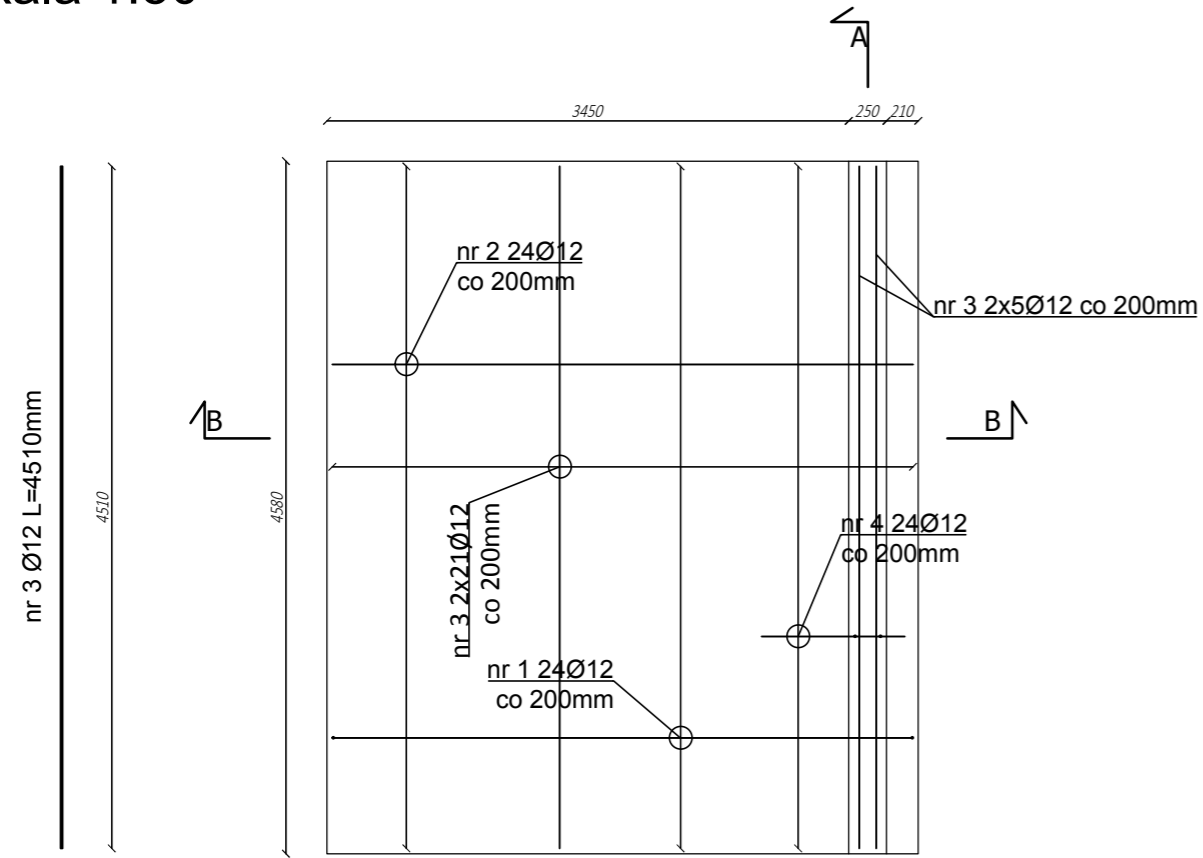
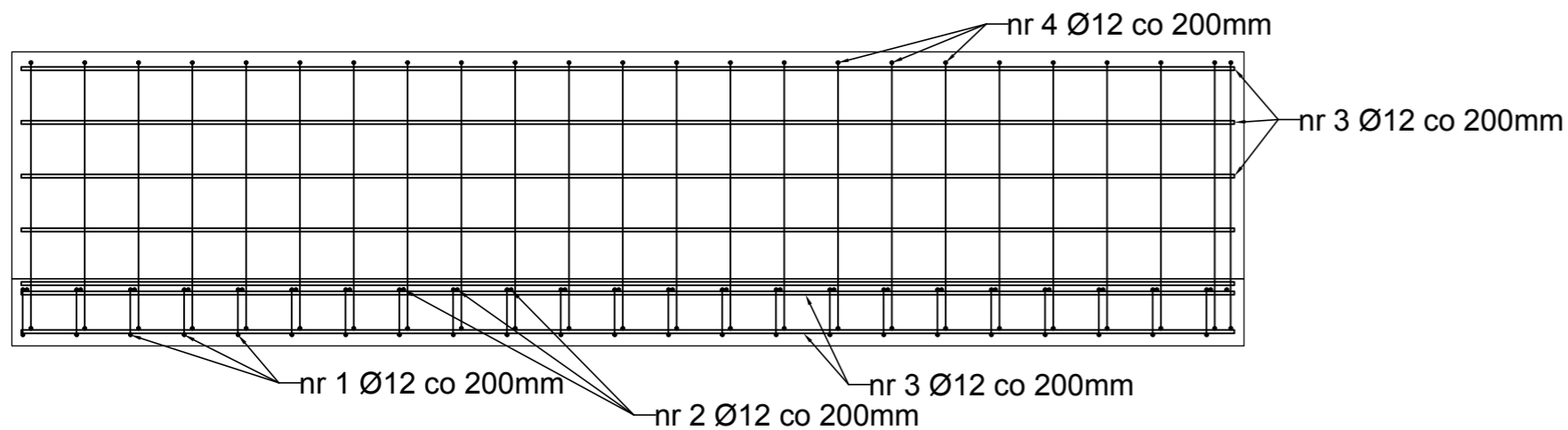


Widok z góry
skala 1:50

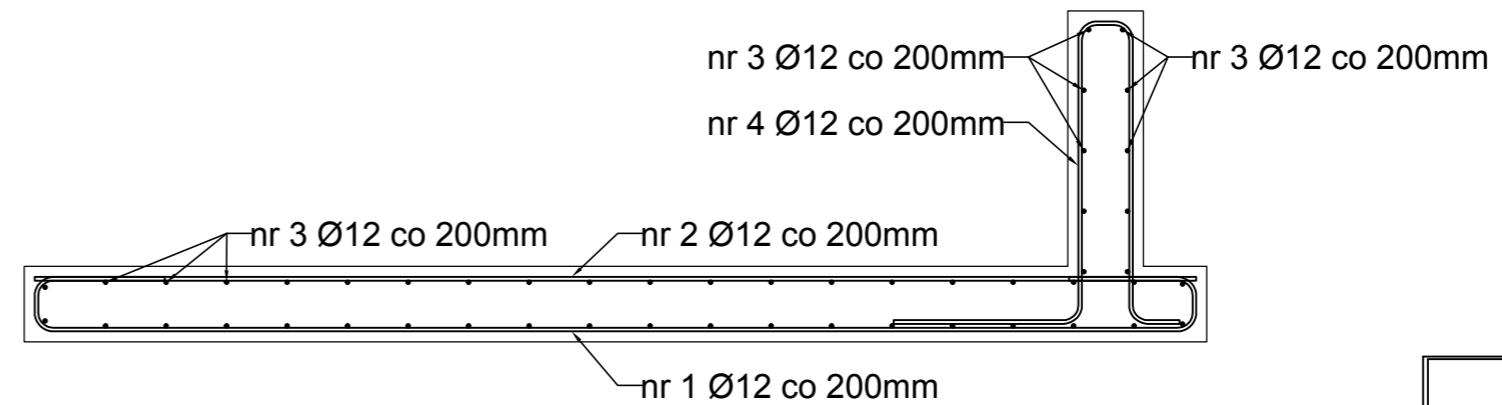


Przekrój A-A
skala 1:25





Zestawienie stali				
Nr przęzła	Średnica [mm]	Długość [m]	Liczba [szt]	Długość w [m]
1	12	5.06	24	121.44
2	12	3.84	24	92.16
3	12	4.51	52	234.52
4	12	2.96	24	71.04
Długość całkowita			[m]	519.16
Ciężar 1m			[kg]	0.888
Ciężar całkowity			[kg]	461.01
Wykonać sztuk			[szt]	2
Ciężar łączny			[kg]	922.02

Przekrój B-B
skala 1:25



stal AIIIIN RB500SP
beton C 30/37
o klasie wodoszczelności W8
grubość otuliny 35mm
wymiały podano w [mm]

www.intecplan.com.pl

Temat:	Projekt remontu mostu na kanale Kromnowskim w gminie Brochów		
Inwestor:	Urząd Gminy Brochów Brochów 125, 05-088 Brochów		
Opracował:			
Projektant:	dr inż. Ryszard Chmielewski w specj. konstrukcyjno-budowlanej W-wa 178/02	 	
	mgr inż. Marek Krawczyk w specj. konstrukcyjno-budowlanej MAZ/0079/POOK/10		
Branża:	Konstrukcja		
Lokalizacja:	dz. nr 240/1, 153, 151 obręb Nowa Wieś-Śladów	nr rys. K-4	
Nazwa rysunku:	Zbrojenie płyty najazdowej		
data:	format rys.	skala rys.	nr strony
III. 2017r.	297x500	1:50/1:25