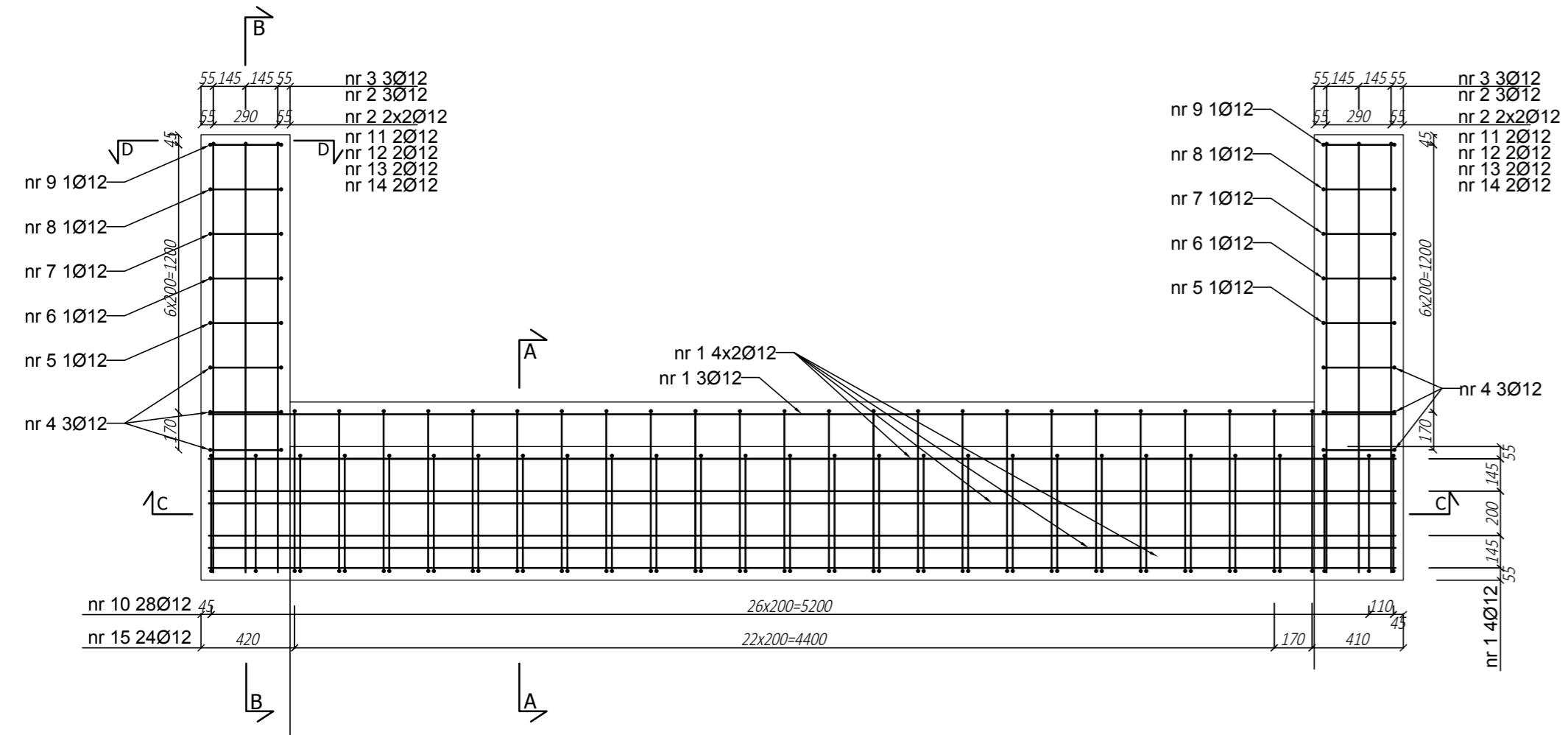
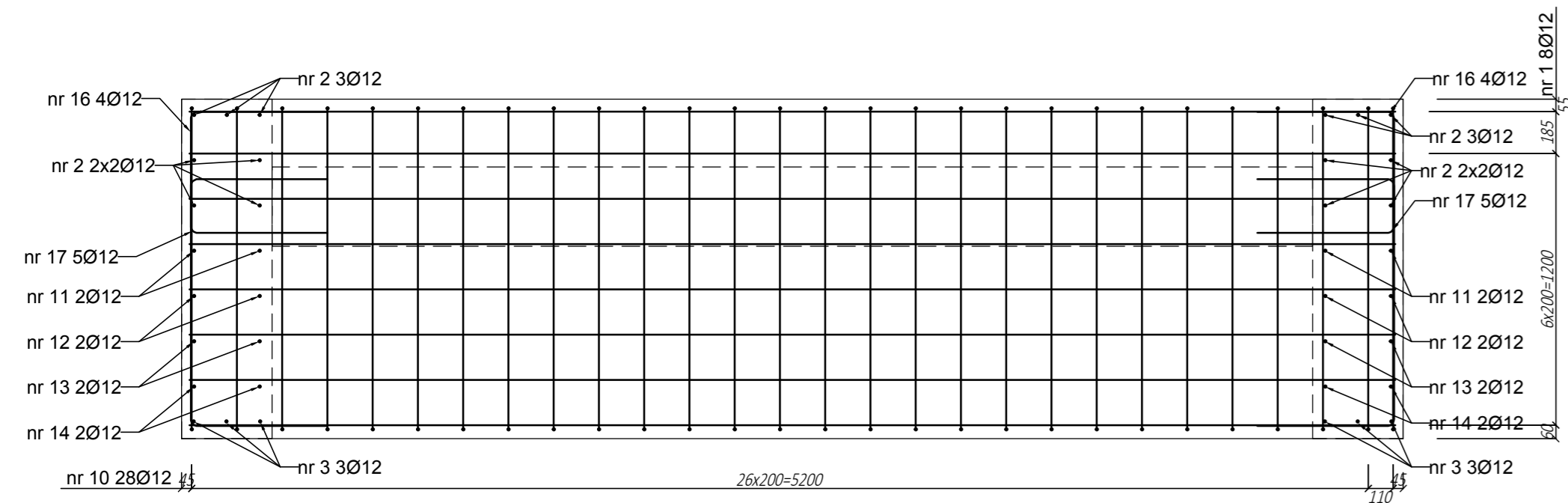


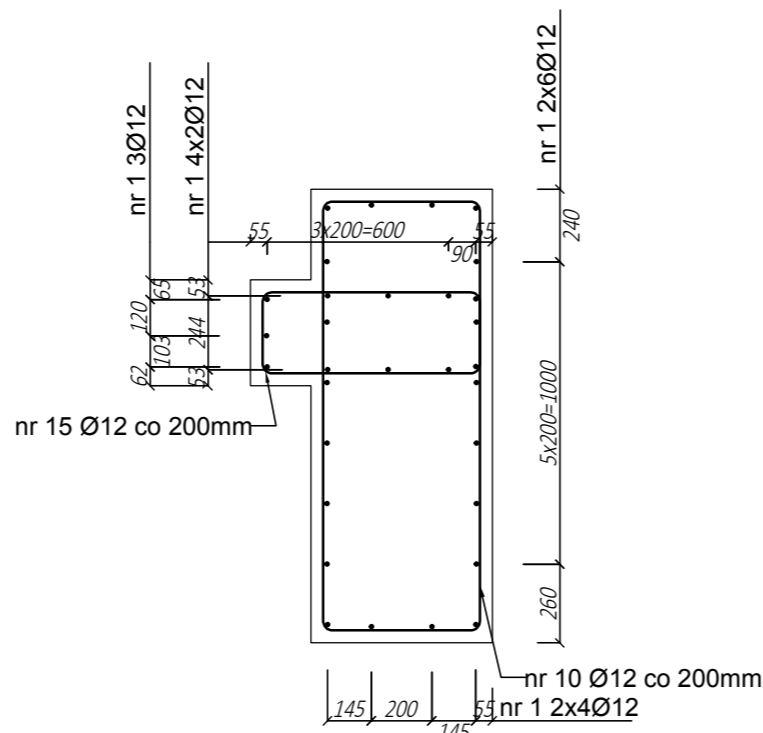
Widok z góry
skala 1:25



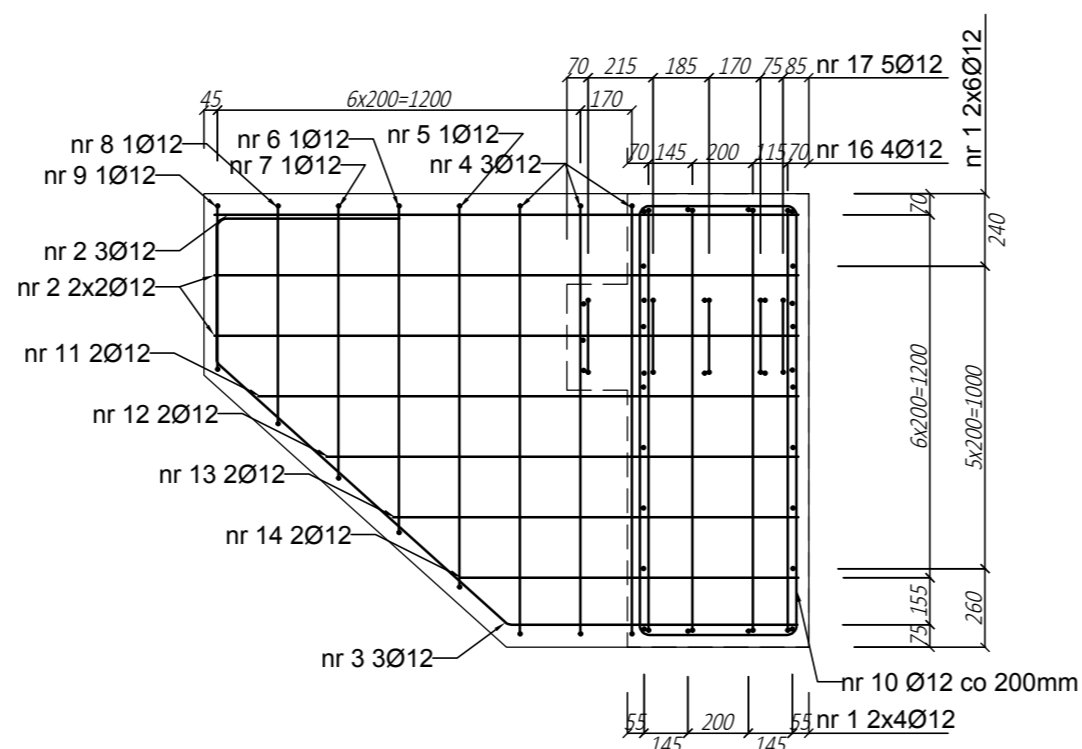
Przekrój C-C
skala 1:25



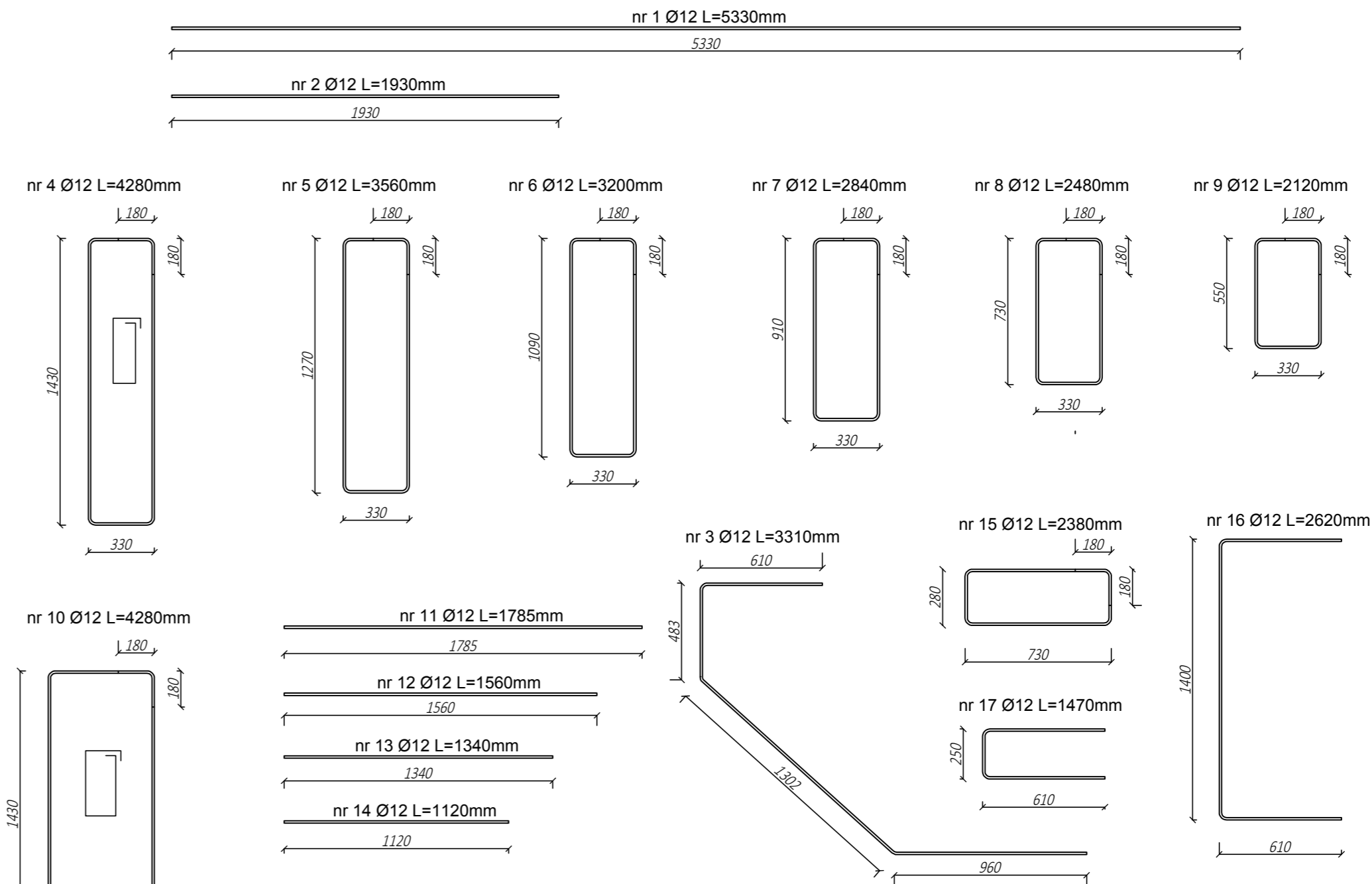
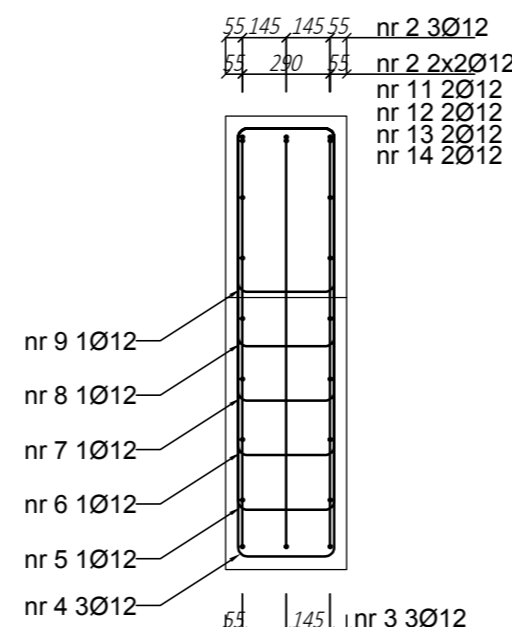
Przekrój A-A
skala 1:25



Przekrój B-B
skala 1:25



Przekrój D-D
skala 1:25



Zestawienie stali

Nr pręta	Średnica [mm]	Długość [m]	Liczba [szt]	Długość w [m]	
[mm]	[mm]	[m]	[szt]	A IIIN Rb500SP	
1	12	5.33	31	165.23	
2	12	1.93	14	27.02	
3	12	3.36	6	20.16	
4	12	4.28	6	25.68	
5	12	3.56	2	7.12	
6	12	3.2	2	4.4	
7	12	2.84	2	5.68	
8	12	2.48	2	4.96	
9	12	2.12	2	4.24	
10	12	4.28	2	8.56	
11	12	1.79	4	7.16	
12	12	1.56	4	6.24	
13	12	1.34	4	5.36	
14	12	1.12	4	4.48	
15	12	2.38	24	57.12	
16	12	2.62	8	20.96	
17	12	1.47	10	14.7	
Długość całkowita				[m]	389.07
Ciężar 1m				[kg]	0.888
Ciężar całkowity				[kg]	345.49
Wykonać sztuk				[szt]	2
Ciężar łączny				[kg]	690.98

stal AIIIN RB500SP
beton C 30/37
o klasie wodoszczelności W8
grubość otuliny 35mm
wymiary podano w [mm]

www.intecplan.com.pl			
Temat:	Projekt remontu mostu na kanale Kromnowskim w gminie Brochów		
Inwestor:	Urząd Gminy Brochów Brochów 125, 05-088 Brochów		
Opracował:			
Projektant:	dr inż. Ryszard Chmielewski w spec. konstrukcyjno-budowlanej W-wa 178/02		
	mgr inż. Marek Krawczyk w spec. konstrukcyjno-budowlanej MAZ/0079/POOK/10		
Branża:	Konstrukcja		
Lokalizacja:	dz. nr 240/1, 153, 151 obręb Nowa Wieś-Sładów		nr rys. K-5
Nazwa rysunku:	Zbrojenie oczepu		
data:	format rys.	skala rys.	nr strony
III. 2017r.	297x500	1:50/1:25