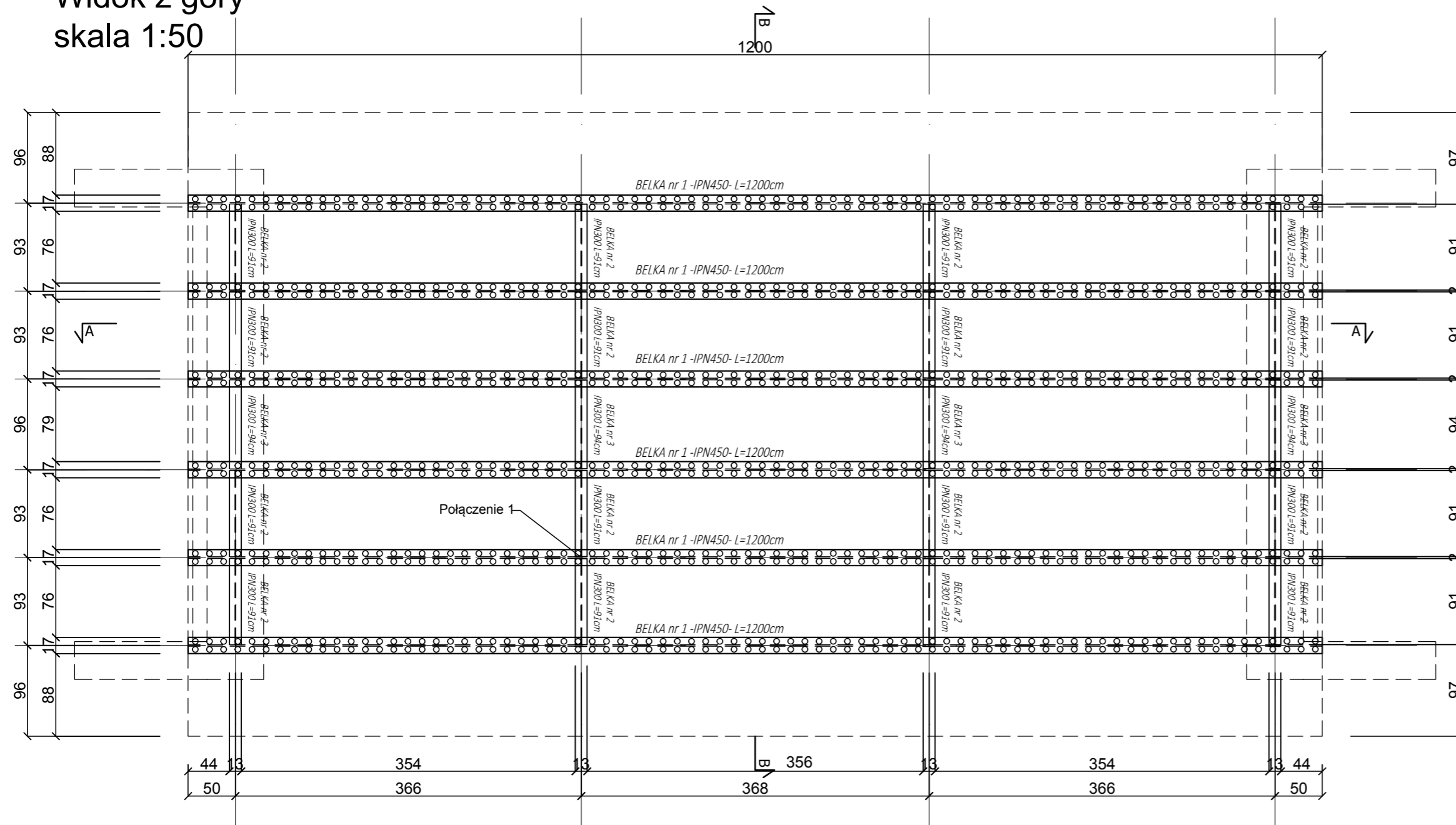
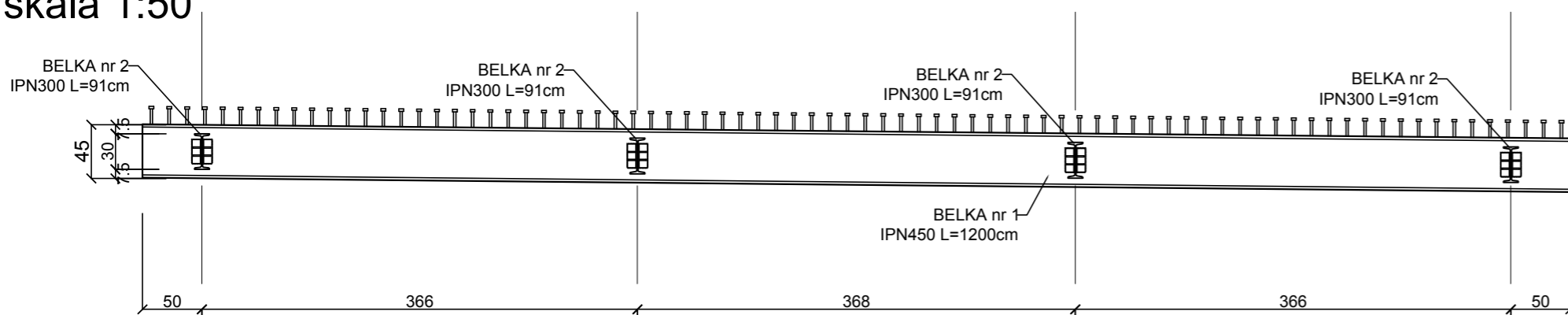


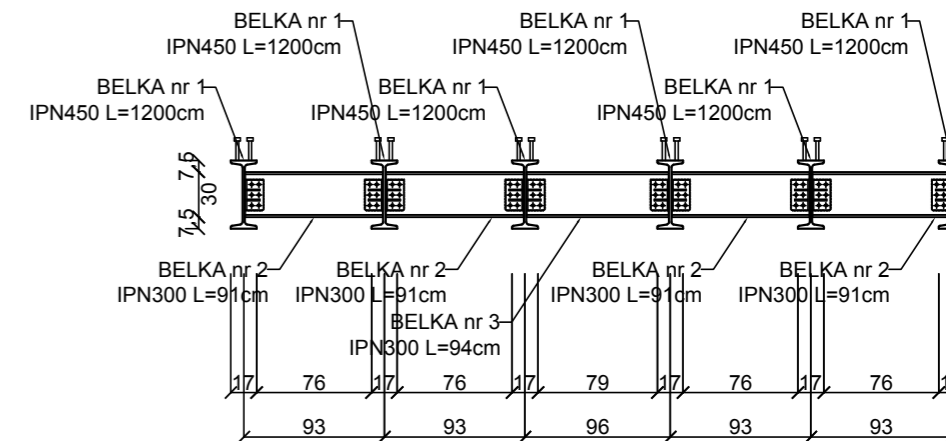
Widok z góry  
skala 1:50



Przekrój A-A  
skala 1:50




Przekrój B-B  
skala 1:50



Zestawienie konstrukcji				
Lp.	Nazwa elementu	ilość elementów (szt.)	długość (m)	Ogólna suma (m)
1	Belka nr 1-IPN450	6	12.0	72.0
2	Belka nr 2-IPN300	16	0.91	14.56
3	Belka nr 3-IPN300	4	0.94	3.76

stal AIIIIN RB500SP  
beton C 30/37  
o klasie wodoszczelności W8  
wymiary podano w [cm]

www.intecplan.com.pl

Temat:	Projekt remontu mostu na kanale Kromnowskim w gminie Brochów		
Inwestor:	Urząd Gminy Brochów Brochów 125, 05-088 Brochów		
Opracował:			
Projektant:	dr inż. Ryszard Chmielewski w specj. konstrukcyjno-budowlanej W-wa 178/02		
	mgr inż. Marek Krawczyk w specj. konstrukcyjno-budowlanej MAZ/0079/POOK/10		
Branża:	Konstrukcja		
Lokalizacja:	dz. nr 240/1, 153, 151 obręb Nowa Wieś-Śladów	nr rys. K-7	
Nazwa rysunku:	Układ belek		
data:	format rys.	skala rys.	nr strony
III. 2017r.	297x500	1:50	.....