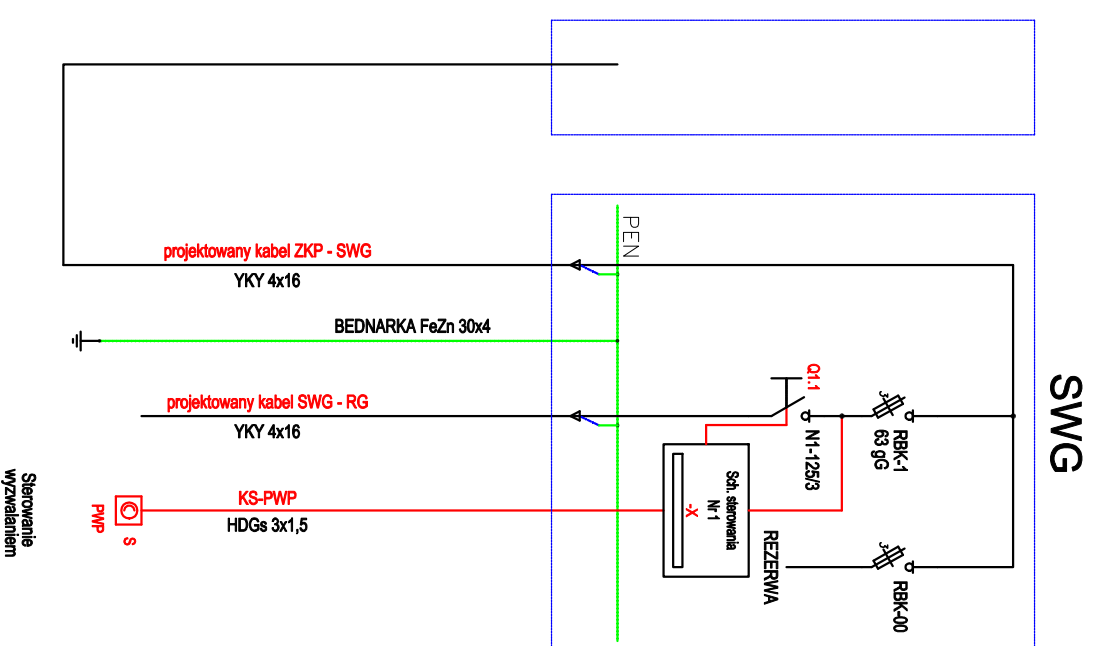
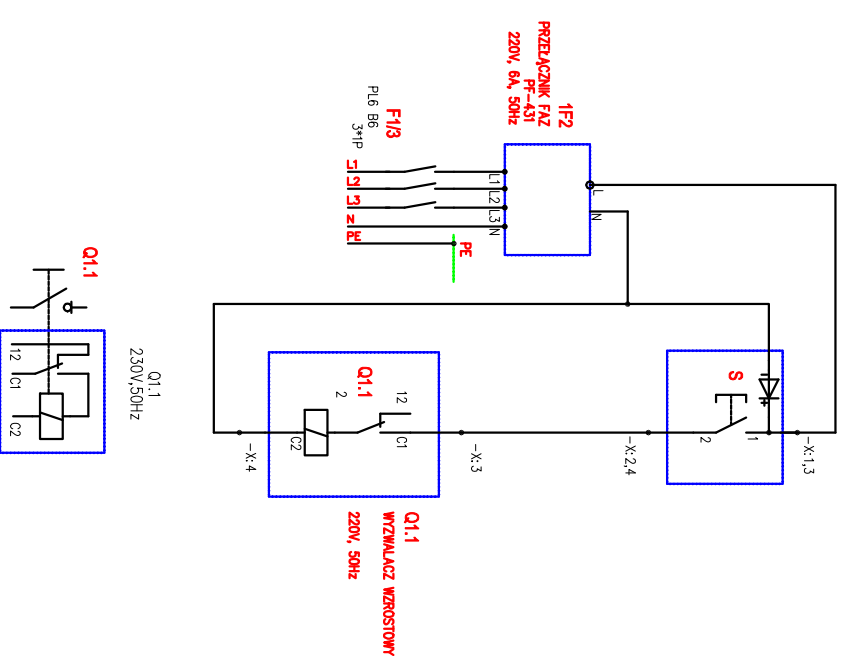


Istniejące Złącze Kablowe
z układem pomiarowym
(poza zakresem opracowania)



SWG

Schemat nr 1



1	2	3
Zabezpieczenie obwodu	Sterowanie układem rozłącznika	

UWAGI:

- Przyścisł PWP należy wyposażyć w styki NO+NC. Podłączenie przyścisłu PWP wg schematu sterowania nr 1. Typ przyścisłu OP1-W01-A/11-230.
- Projektowany kabel HDGs 3x1,5 układać na systemowych uchwytach o odporności ogniowej E90 lub/i na korytkach słatkowych o odporności ogniowej E90.
- Wszelkie łączenia kabla HDGs 3x1,5; jeśli będą konieczne do wykonania na trasie ułożenia, wykonać należy z użyciem puszek typ PIP-2A.
- Przyścisł PWP (IP 55) montować na wysokości 1,4 m nad posadzką. Przyścisł PWP oświetlić oprawą o IP 55 z modulem awaryjnym np. typu LED o t=1h.
- Wszelkie prace wykonać zgodnie z obowiązującymi PN, przepisami i zasadami wiedzy technicznej.
- Przyścisł PWP i oprawa LED muszą posiadać certyfikat CNBOP.

Tytuł		PROJEKT BUDYNKU ŚWIETLIKIY PLENEROWEJ			
Adres obiektu		WÓLKA SMOLANA, Gmina Brochów			
Investor		Bronza			
Nr rysunku	15B	ELEKTRYCZNA		Format	A3
Tytuł rysunku		SCHEMAT SZAFKI SWG I STEROWANIA PWP			
OPRACOWANIE	IMIĘ I NAZWISKO	SPECJALNOŚĆ	NR UPRAWNIEN	PODPIS	
Projekt	Zbigniew Wrona mgr inż.	instalacyjna elektryczna	MAZ/0419/ PMOE/11		
Opracowanie	Zbigniew Wrona mgr inż.	instalacyjna elektryczna	MAZ/0419/ PMOE/11		
				Data	XII.2021
				Skala	1:100