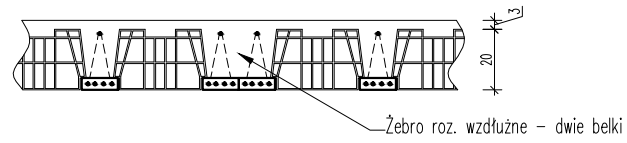
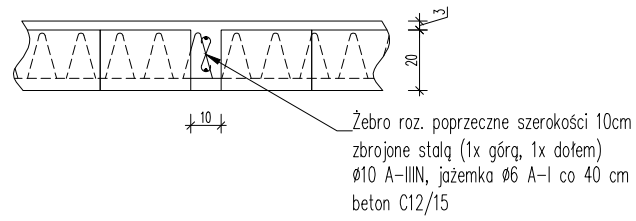
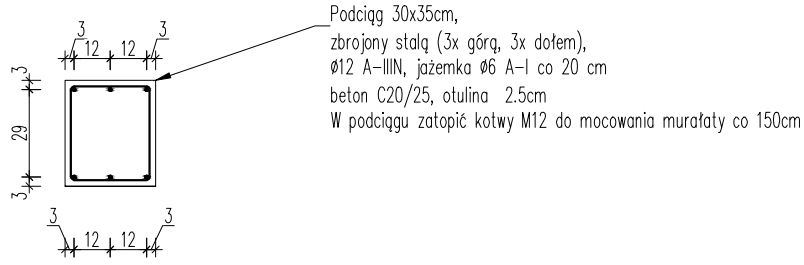


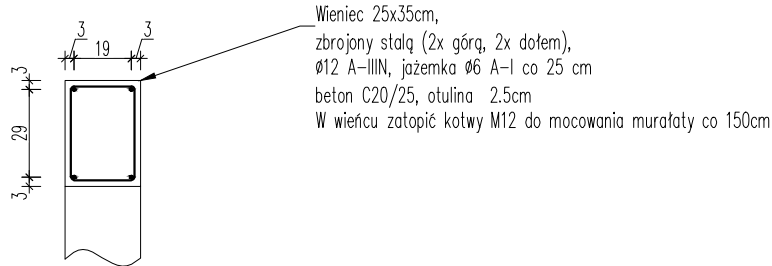
ŻEBRA ROZDIELCZE STROPU TYPU FERT 40 Skala 1:25



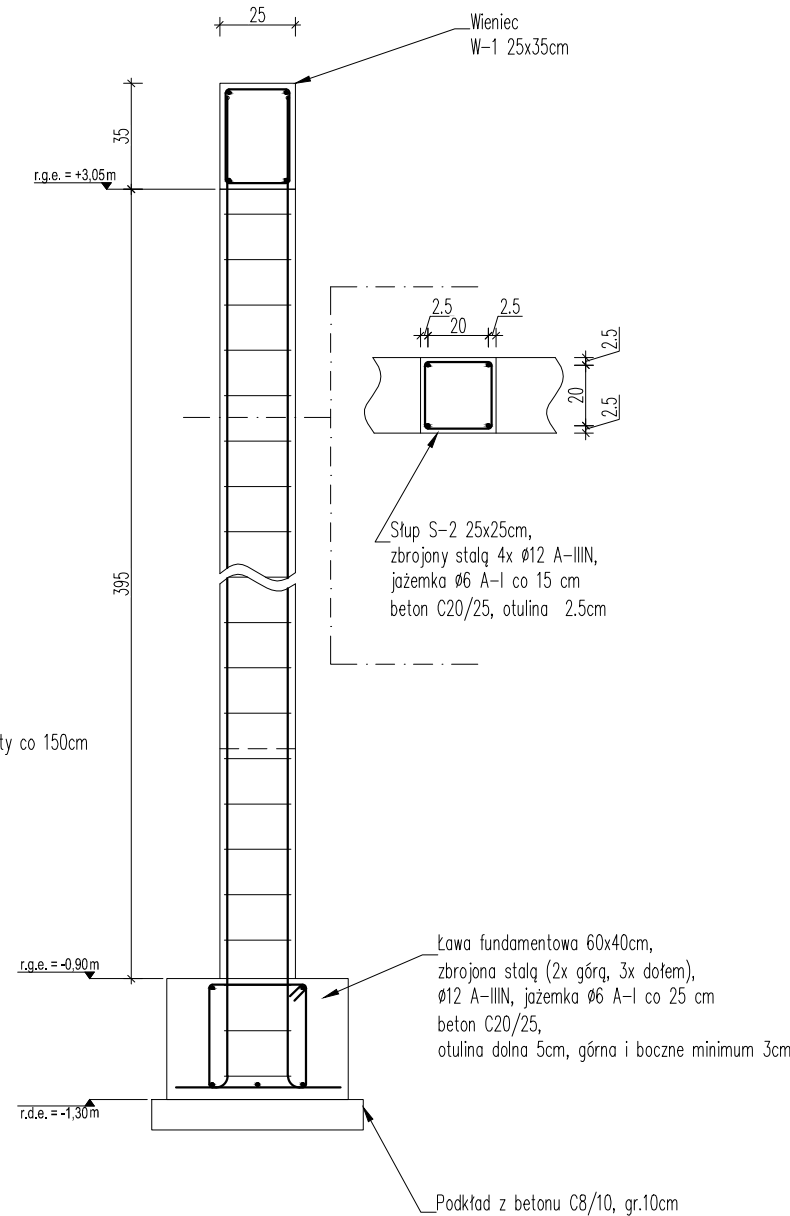
P-1 30x35cm PODCIĄG Skala 1:25



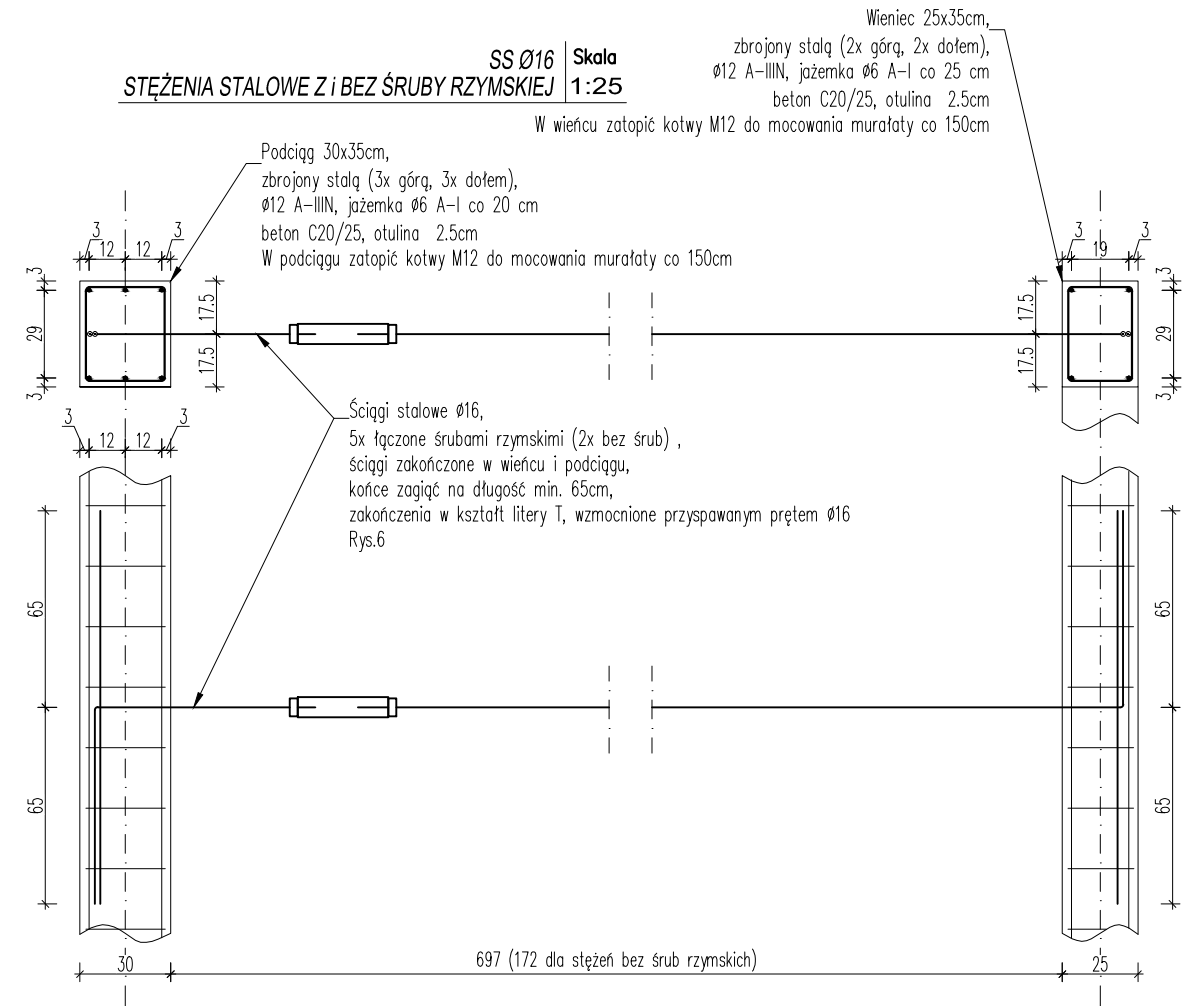
W-1 25x35cm Wieniec Skala 1:25



S-2 25x25cm SŁUP ŻELBETOWY Skala 1:25



SS Ø16 STĘŻENIA STALOWE z i bez ŚRUBY RZYMSKIEJ Skala 1:25



Tytuł	PROJEKT BUDYNKU ŚWIETKICY PLENEROWEJ			
Adres obiektu Inwestor	WÓLKA SMOLANA, Gmina Brochów			
Nr rysunku	Branża	Format	Data	Skala
6	KONSTRUKCJA	A4	XII.2021	1:100
Tytuł rysunku	SZCZEGÓLY ELEMENTÓW KONSTRUKCYJNYCH cz.2			
OPRACOWANIE	IMIĘ I NAZWISKO	SPECJALNOŚĆ	NR UPRAWNIENI	PODPIS
Projekt	Michał Trybuł mgr inż.	konstr.bud. architektoniczna	MAZ/0223/ PWBK/15	
Opracowanie	Andrzej Pawlak techn. bud.	arch. konstr.	18/83 Sk-ce	
Sprawdzenie	Tomasz Gajewski mgr inż.	arch. konstr.	62/91 Sk-ce	