

1. Projekt zagospodarowania terenu
2. Przekrój konstrukcyjny
3. Przekrój konstrukcyjny
4. Prefabrykaty



WYCINEK Z MAPY ZASADNICZEJ
 Obręb: ŚLADÓW, NOWA WIEŚ ŚLADÓW
 Gmina: 142802-2 BROCHÓW
 Skala 1:1000

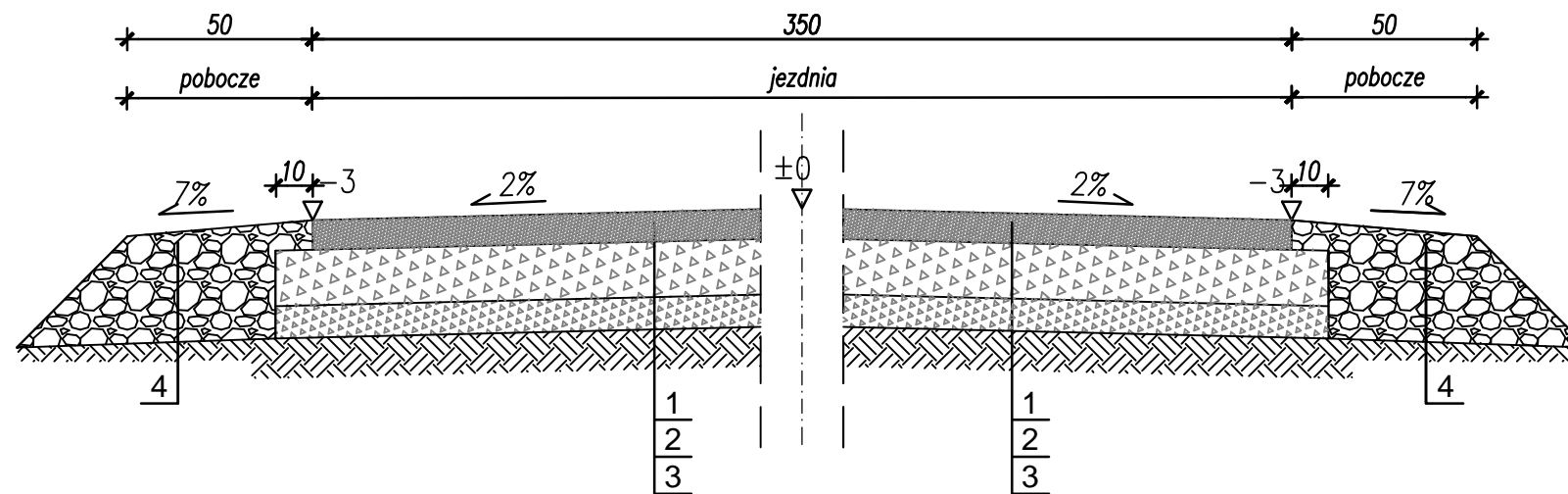
LEGENDA:

- - - - - oś podłużna drogi
- krawędź projektowanej drogi
- granice działek
- ▭ projektowana droga
- ▴ 2% — spadki poprzeczne drogi
- 0+215.00 — wymiary przekrojowe (odległość)

PLH — początek tuku poziomego
 ŚLH — środek tuku poziomego
 KLH — koniec tuku poziomego

| | | | | |
|---|--|--|---------|---------------|
| P.P.A.U. "ELIA" Kamila Kłos 96-500 Sochaczew ul. 15-go Sierpnia 49/20 | | SKALA: 1:1000 | FORMAT: | DATA: 04.2015 |
| Inię i Nazwisko | | INWESTOR: Gmina Brochów Brochów 125, 05-088 Brochów | | |
| Podpis | | OBIEKT: Przebudowa drogi gminnej nr 380105W w miejscowości Nowa Wieś Śladów - Śladów dz. nr ewid. 26, 15/1, 328 w km 0+ 0000 - 0 +711,50 o dl. 711,50m. | | |
| Proj. mgr inż. Stanisław CHOŃSKI | | UWAGA: Kopowanie, rozpowszechnianie i udostępnianie niniejszego rysunku lub jego części bez zgody autorów są ZABRONIONE | | |
| Nr opr. KBUa-2126/164/65 | | ZAWARTOŚĆ: | | |
| Spr. | | PROJEKT ZAGOSPODAROWANIA TERENU | | FAZA P.B. |
| Nr opr. Krzysztof Kłos | | Opr. | | NR RYS. 1 |
| Opr. | | Opr. | | |
| Nr opr. | | Opr. | | |

Przekrój przez jezdnię
od km 0+000,00 do km 0+515,00

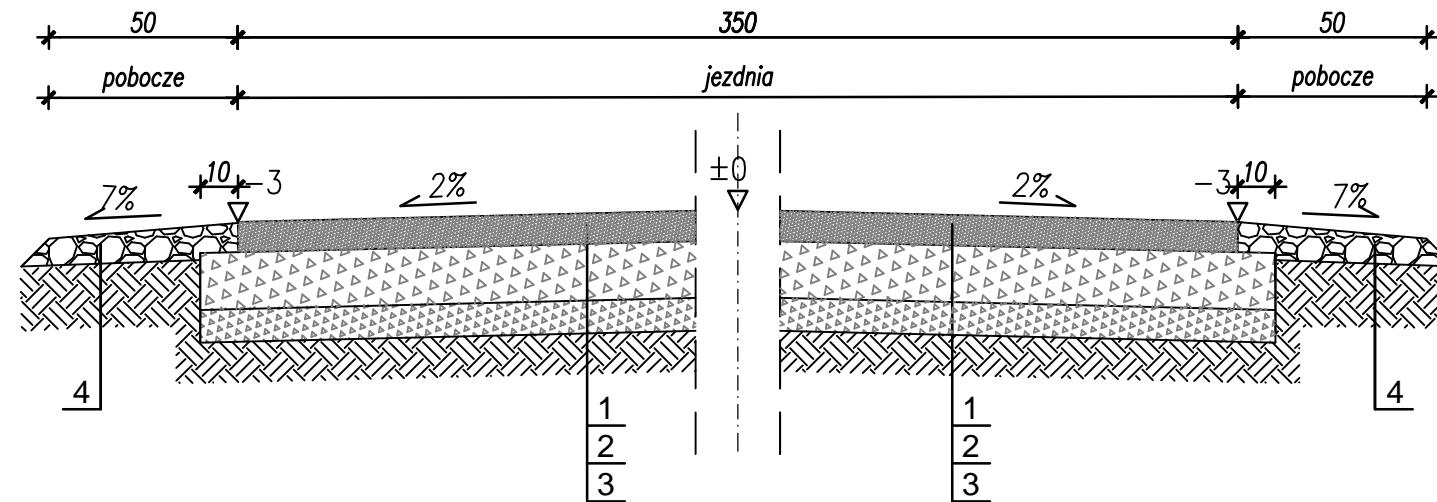


LEGENDA:

- 1 - nawierzchnia z kłińca 0/31,5mm gr. 8cm
- 2 - podbudowa: kruszywo łamane 0/63mm stabilizowane mechanicznie gr. 20 cm
- 3 - w-wa odcinająca z piasku średnioziarnistego gr. 10cm stabilizowanego mechanicznie po zagęszczeniu
- 4 - utwardzone pobocze z pospółki gr. 38cm

| | | | | |
|---|-----------------------------|--|---------|---------------|
| P.P.H.U. "ELIA" Kamila Kłos 96-500 Sochaczew ul. 15-go Sierpnia 49/20 | | SKALA: 1:20 | FORMAT: | DATA: 04.2015 |
| | | INWESTOR: Gmina Brochów Brochów 125, 05-088 Brochów | | |
| | | OBIEKT: Przebudowa drogi gminnej nr 380105W w miejscowości Nowa Wieś Śladów - Śladów dz. nr ewid. 26, 15/1, 328 w km 0+ 0000 - 0 +711,50 o dł. 711,50m. | | |
| | Imię i Nazwisko | Podpis | | |
| Proj. | mgr inż. Stanisław CHOIŃSKI | | | |
| Nr upr.: | KBU1a-2126/164/65 | | | |
| Spr. | | UWAGA: Kopowanie, rozpowszechnianie i udostępnianie niniejszego rysunku lub jego części bez zgody autorów są ZABRONIONE | | |
| Nr upr.: | | | | |
| Opr. | Krzysztof Kłos | ZAWARTOŚĆ: | | FAZA |
| Nr upr.: | | PRZEKRÓJ KONSTRUKCYJNY | | P.B. |
| Opr. | | | | NR RYS. |
| Nr upr.: | | | | 2 |

Przekrój przez jezdnię
od km 0+515,00 do km 0+711,50

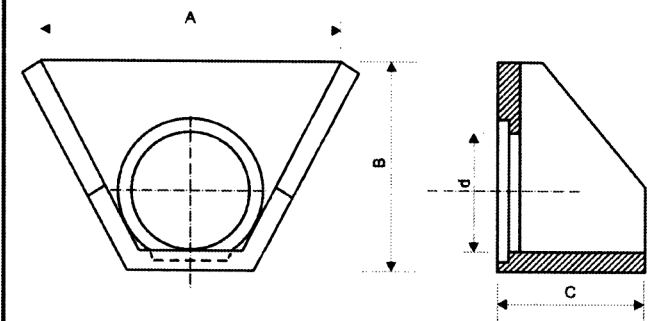


LEGENDA:

- 1 - nawierzchnia z kłińca 0/31,5mm gr. 8cm
- 2 - podbudowa: kruszywo łamane 0/63mm stabilizowane mechanicznie gr. 20 cm
- 3 - w-wa odcinająca z piasku średnioziarnistego gr. 10cm stabilizowanego mechanicznie po zagęszczeniu
- 4 - utwardzone pobocze z pospółki gr. 10cm

| | | | | |
|---|-----------------------------|--|---------|---------------|
| P.P.H.U. "ELIA" Kamila Kłos 96-500 Sochaczew ul. 15-go Sierpnia 49/20 | | SKALA: 1:20 | FORMAT: | DATA: 04.2015 |
| INWESTOR: Gmina Brochów Brochów 125, 05-088 Brochów | | OBIEKT: Przebudowa drogi gminnej nr 380105W w miejscowości Nowa Wieś Śladów - Śladów dz. nr ewid. 26, 15/1, 328 w km 0+ 0000 - 0 +711,50 o dł. 711,50m. | | |
| Proj. | mgr inż. Stanisław CHOIŃSKI | UWAGA: Kopowanie, rozpowszechnianie i udostępnianie niniejszego rysunku lub jego części bez zgody autorów są ZABRONIONE | | |
| Nr upr.: | KBU1a-2126/164/65 | ZAWARTOŚĆ: | | |
| Spr. | | PRZEKRÓJ KONSTRUKCYJNY | | FAZA P.B. |
| Nr upr.: | | | | NR RYS. 3 |
| Opr. | Krzysztof Kłos | | | |
| Nr upr.: | | | | |
| Opr. | | | | |
| Nr upr.: | | | | |

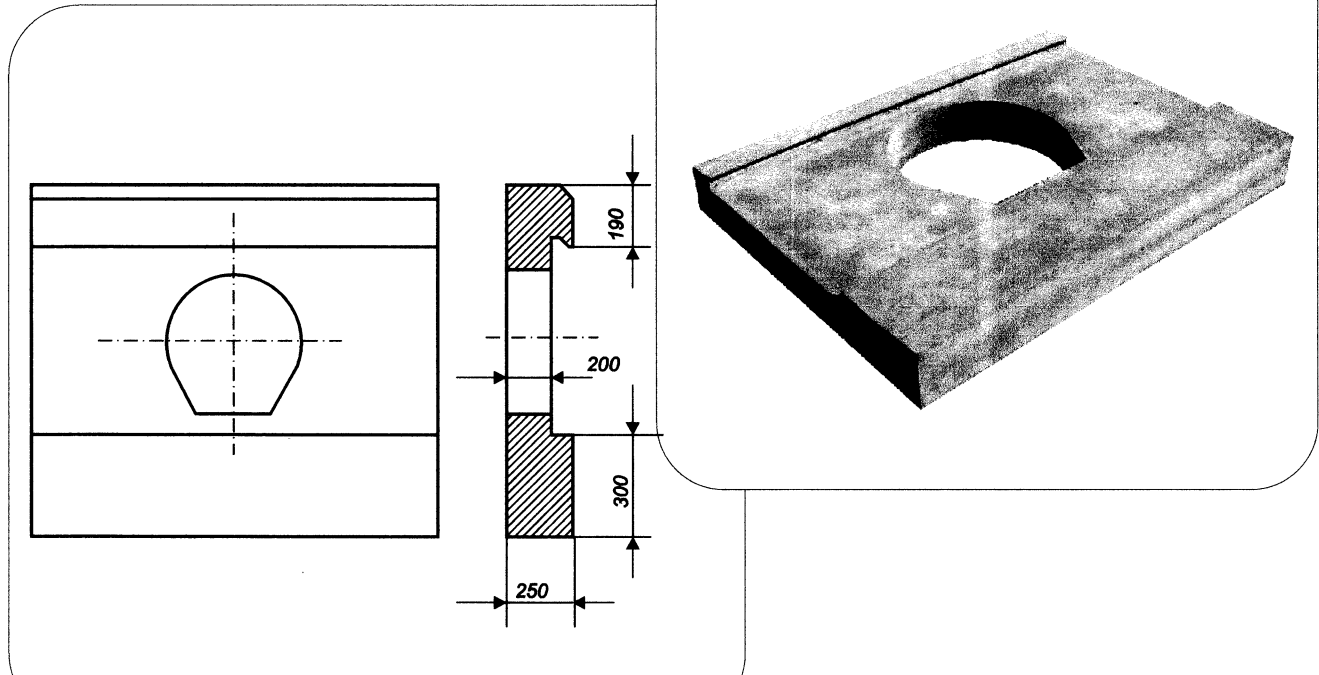
ZBROJONA SKOŚNA ŚCIANKA PRZEPUSTU



| A | B | C | Ø D | waga kg |
|------|------|-----|------|---------|
| 780 | 600 | 500 | 300 | 225 |
| 900 | 700 | 500 | 400 | 276 |
| 2000 | 1500 | 750 | 800 | 1306 |
| 2000 | 1500 | 750 | 1000 | 1289 |

| A | B | C | Ø D | waga kg |
|------|------|-----|-----|---------|
| 1800 | 820 | 600 | 400 | 410 |
| 2000 | 920 | 660 | 500 | 515 |
| 2200 | 1060 | 750 | 600 | 750 |

Ścianki czołowe



| poz. cennika | Typ | waga kg |
|--------------|---|---------|
| 8 | Ścianka czołowa do Ø 400 o wym. 1400 x 1340 | 869 |
| 9 | Ścianka czołowa do Ø 500 o wym. 1500 x 2000 | 1385 |
| 10 | Ścianka czołowa do Ø 600 o wym. 1500 x 2000 | 1381 |

| | | | | |
|---|-----------------------------|---|---------|---------------|
| P.P.H.U. "ELIA" Kamila Kłos 96-500 Sochaczew ul. 15-go Sierpnia 49/20 | | SKALA: 1:20 | FORMAT: | DATA: 04.2015 |
| | | INWESTOR: Gmina Brochów Brochów 125, 05-088 Brochów | | |
| | | OBIEKT: Przebudowa drogi gminnej nr 380105W w miejscowości Nowa Wieś Śladów - Śladów dz. nr ewid. 26, 15/1, 328 w km 0+0000 - 0 +711,50 o dl. 711,50m. | | |
| | Imię i Nazwisko | Podpis | | |
| Proj. | mgr inż. Stanisław CHOIŃSKI | | | |
| Nr upr.: | KBU1a-2126/164/65 | | | |
| Spr. | | UWAGA: Kopowanie, rozpowszechnianie i udostępnianie niniejszego rysunku lub jego części bez zgody autorów są ZABRONIONE | | |
| Nr upr.: | | | | |
| Opr. | Krzysztof Kłos | ZAWARTOŚĆ: | | FAZA |
| Nr upr.: | | PREFABRYKOAWNE MURKI CZOŁOWE | | P.B. |
| Opr. | | | | NR RYS. |
| Nr upr.: | | | | 4 |