









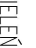

## LEGENDA

### URZĄDZENIA DLA OTWARTERU STREFY AKTYWNOŚCI

	A	B	C	D
	BIEGACZ +ORBITREK	SURFER +TWISTER	WYCIĄG +KRZESŁO	TABLICA INFORMACYJNA REGULAMIN
				
	6,72 4,43	4,40 5,37	4,34 5,98	

### URZĄDZENIA DLA STREFY RELAKSU

1	KAWKA METALOWO -DREWNIANA Z OPARCIEM	4	STOJAK NA ROWERY	
2	KOSZ NA ŚMIECI	5	TABLICA KÓŁKO I KRZYŻYK	
3	STÓŁ DO GRY NA SZACHY			

**NAMIERZCHNIE**  
 Nowierzchnia trawiasta  
 ZIELENI  
 Nasadzenie-drzewo

UWAGA!  
 Wszelkie prawa zastrzeżone, kłótnia z prawem reprodukcji lub udostępnienia osobom trzecim tego rysunku lub jego części, bez wyjątkowego upoważnienia  
 firmy Przedsiębiorstwo Projektowo-Budowlane SZKIC (Dz. Ur. Nr. 24/1994, poz. 83 art. 113-118)

Przedsiębiorstwo Projektowo Budowlane "SZKIC" ul. Bukowa 4 96-500 Sołtaczew		Temat: OTWARTA STREFA AKTYWNOŚCI W PRZESŁAWICACH	
Inwestor: GMINA BROCHÓW 05-088 BROCHÓW, BROCHÓW 125		Autor opracowania: inż. Piotr Ciechomski mgr inż. arch. Agnieszka Walczak	
Projektant: Jan Wosik upraw. bud. Nr 3/81/Sk-ce		Lokalizacja: Przysławice, gm. Brochów dz. nr ewid. 330 ,obręb Przysławice	
Nazwa rysunku: <b>SZCZEGÓŁ USTYUWANIA URZĄDZEŃ</b>		Nr rys. 02	
Data: kw 2019r.		Format : A3	
		SKALA :	
		Nr str.	

