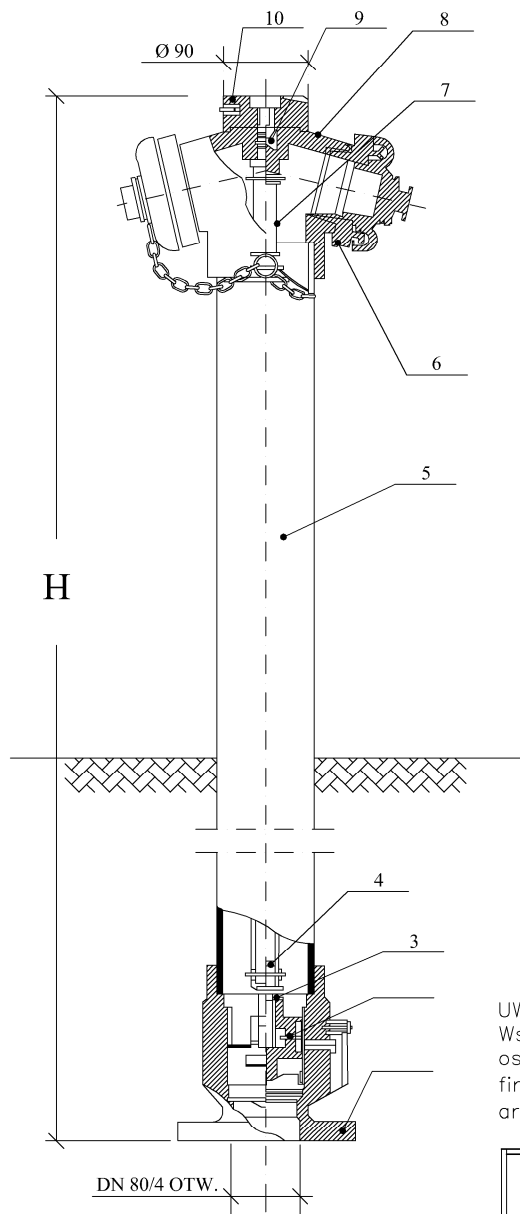
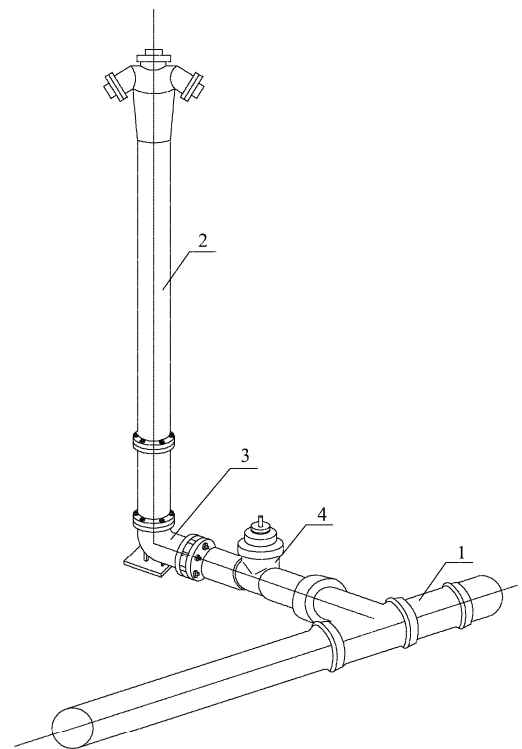


SZCZEGÓŁ HYDRANTU NADZIEMNEGO



SCHEMAT PODŁĄCZENIA HYDRANTU




LEGENDA:

1. Projektowane przyłącze PEØ90
2. Hydrant żeliwny nadziemny DN80
3. Kolano 90° kołnierzowe ze stopką
4. Zasuwa żeliwna kołnierzowa

UWAGA!

Wszelkie prawa zastrzeżone, łącznie z prawem reprodukcji lub udostępniania osobom trzecim tego rysunku lub jego części, bez wyraźnego upoważnienia firmy Pracownia Architektoniczna "ARCHIDUET" (Dz. U. Nr. 24/1994, poz. 83 art. 115–118)

Nr poz.	Nazwa detalu	Material
	Pokrętko	EN-GJL-250
	Trzebień	2H13
	Korpus górny	EN-GJL-250
	Tłoczyisko	12 X
	Nasada + pokrywa	M11/EN-GL-250
	Kolumna	12 X
	Sruba	2H13
	Nakrętka	MO59
	Grzybek	EN-GJL-250
	Korpus dolny	EN-GJL-250

 ARCHIDUET Pracownia architektoniczna		Pracownia architektoniczna "ARCHIDUET" ul. Bukowa 4, 96–500 Sochaczew	
Temat:	Przebudowa boiska sportowego wraz z infrastrukturą techniczną w miejscowości Janów i Brochów		
Inwestor:	Gmina Brochów 05–088 Brochów, Brochów 125		
Autor opracowania:	inż. Piotr Ciechomski		
	mgr inż. arch. Agnieszka Walczak		
Projektant:	inż. Hanna Szustecka		
	upraw. bud. Nr 57/90/Sk–ce		
Lokalizacja:	Janów dz.nr ew.118,119/7,119/8 obręb Janów-Janówek Brochów dz.nr ew.310/4,312/1 obręb Brochów	Nr rys. S5	
Nazwa rysunku:	SZCZEGÓŁ HYDRANTU		
Data: III kw 2016r.	Format : A4	SKALA :	Nr str.