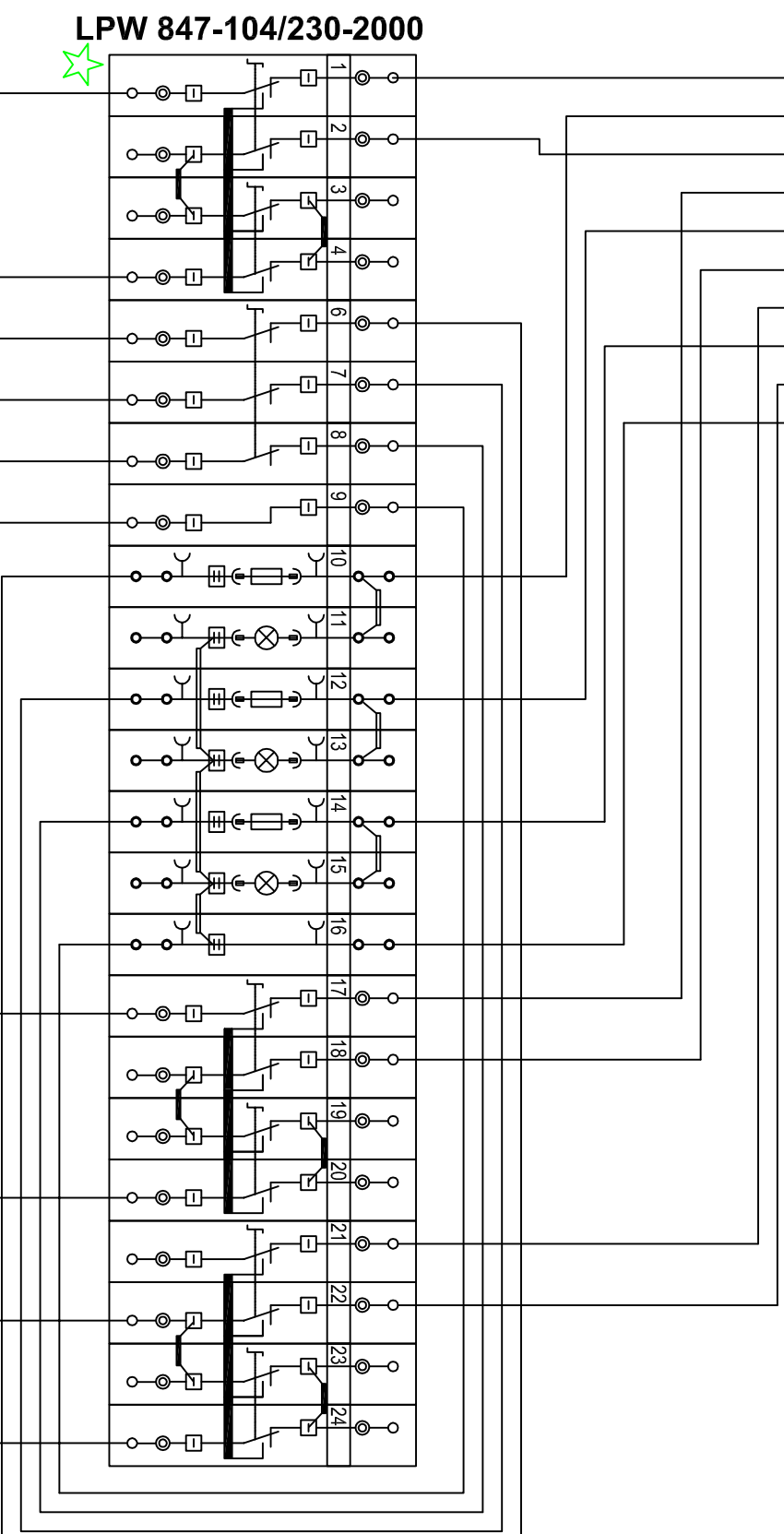
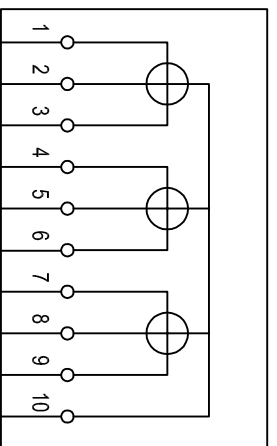


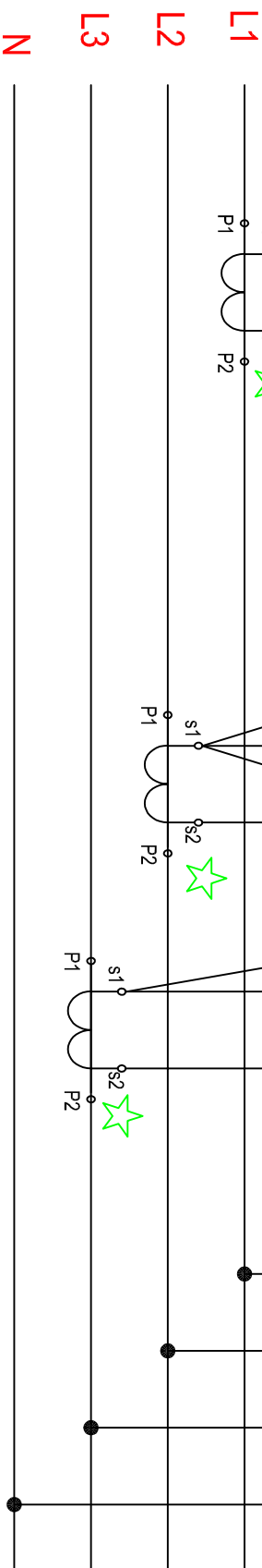
LICZNIK PODSTAWOWY



**Przekładniki prądowe
LEGALIZOWANE**
Typ : ELA 1
Kl. 0,5 150/5

10VA

LPW 847-104/230-2000



Zasilanie

Moc umowna przyłącza - 110 kW

Odbiory

Do łączenia liczników stosować :

Obwody prądowe : DY 2,5 mm 750 V

Obwody napięciowe : DY 1,5 mm 750 V

Stosować przewody różnokolorowej izolacji

UWAGA:

☆ - przystosować urządzenie do plombowania

UWAGA!
Wszelkie prawa zastrzeżone, łącznie z prawem reprodukcji lub udostępnienia osobom trzecim tego rysunku lub jego części, bez wyrażonego upoważnienia firmy Pracownia Architektoniczna ARCHIDUET (Dz. U. Nr. 24/1994, poz. 83 art. 115-118)

ARCHIDUET Pracownia architektoniczna "ARCHIDUET"
Pracownia architektoniczna

Temat:	PRZEBUDOWA BOISKA SPORTOWEGO WRAZ Z INFRASTRUKTURĄ TECHNICZNĄ W MIEJSCOWOŚCI JANÓW I BROCHÓW – INSTALACJE ELEKTRYCZNE		
Inwestor:	Gmina Brochów 05-088 Brochów, Brochów 125		
Projektant:	mgr inż. Dariusz Duplicki upr.nr MAZ/0409/PWCE/07		
Sprawdzający:	inż. Elżbieta Kroczevska upr bud. nr: Wa-601/92		
Lokalizacja:	Janów dz. nr ew.118,119/7,119/8 obręb Janów-Janówek, Brochów dz. nr ew.310/4,312/1 obręb Brochów	Nr rys. E-03	
Nazwa rysunku:	Schemat ideowy układu półpośredniego rozliczenia energii elektrycznej		
Data: III kw2016r.	Format : A3	SKALA : 1:500	Nr str. 37